

### Attentie

Bestudeer zorgvuldig deze montagehandleiding voor aanvang van de installatie of onderhoud van de buigbare RVS gasaansluitleiding. Bewaar deze montagehandleiding voor de toekomst.

Verzekert u ervan dat de gekozen plaats van installatie voldoet aan de geldende installatievoorschriften, werkbladen en veiligheidsnormen voordat u met de installatie aanvangt.

Raadpleeg een erkend installateur indien u twijfelt bij de installatie van de buigbare RVS gasaansluitleiding.

### Algemeen

De buigbare RVS gasaansluitleiding is dé oplossing voor de voorgeschreven aansluiting van gasverbruikstoestellen met een vaste opstelling.

De buigbare RVS gasaansluitleiding bestaat uit een gegolfde RVS (AISI 316L) slang met aangelaste (T.I.G) RVS (AISI 304) koppelingen, RVS (AISI 304) M24 x 1,5 wartelmoeren en is voorzien van een gele beschermmantel.

De buigbare RVS gasaansluitleiding kan rechtstreeks op ieder vastopgesteld gasverbruikstoestel worden aangesloten.

Dit product, dat eenvoudig en snel te installeren is, garandeert een optimale, veilige en flexibele verbinding.

### Toepassing

Alle gasverbruikstoestellen met een vaste opstelling.

Voorbeelden:

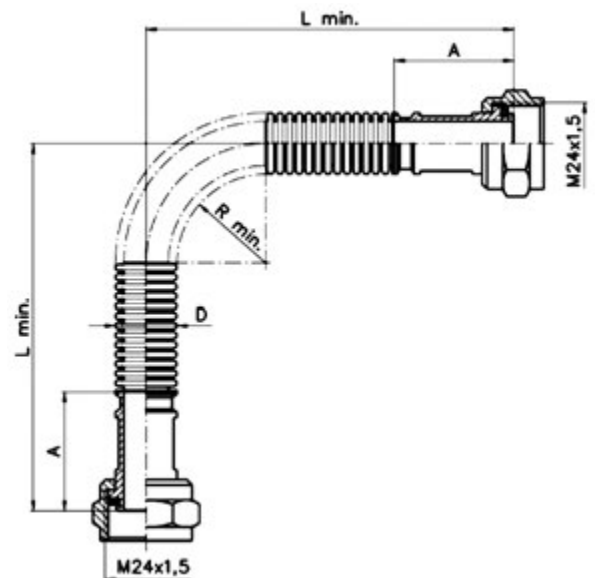
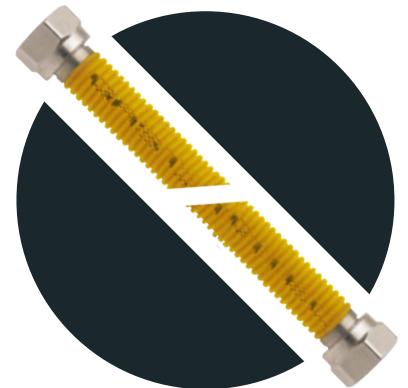
*inbouwfornuis, inbouwoven, inbouwkomfoor, vast opgestelde wasmachine of wasdroger op gas, vast opgestelde warmwater doorstroomtoestel, vast opgestelde warmwater voorraadtoestel, stralingstoestel op gas, gaskachel, gashaarden, CV-toestel, luchtverwarmer, fornuizen > 14 kW, industriële toestellen.*

### Voordelen

Geen periodieke vervangingsplicht, directe aansluiting op het gasverbruikstoestel, eenvoudige en snelle montage, hoge temperatuursbestendigheid, lange onbeperkte levensduur, grote flexibiliteit door kleine buigradius.

### Opslag


De buigbare RVS gasaansluitleiding dient in zijn originele verpakking te worden opgeslagen, beschermd tegen stof, vuil en vocht.



DN (mm)	D (mm)	A (mm)	R <sub>min</sub> (mm)	L <sub>min</sub> (mm)
13	19	30	13	50

### Installatievoorschrift

Verwijder de verpakking pas bij aanvang van de montage. Sluit de gastoevoerkraan alvorens met de montage te beginnen. Volg de voorschriften voor aardgasinstallaties zoals vastgelegd in NEN 1078. Leg de leiding met inachtneming van de maximale toelaatbare buigradius  $R_{\min}$  (zie tabel). Voorkom iedere beschadiging tijdens de montage. Gebruik geen montagegereedschap op het gegolfde gedeelte en oefen geen wringbelasting uit op de slang. Iedere buigbare RVS gasaansluitleiding is op gasdichtheid gecontroleerd. Controleer de installatie op lektheid conform de geldende voorschriften/werkbladen. Verwijder het schuimmiddel direct na de lekcontrole en reinig de buigbare RVS gasaansluitleiding grondig.

 *Let op! Als de lengte **MÉÉR** dan 1 meter bedraagt dan **ALLÉÉN** toepasbaar op sfeertoestellen.*

### Kwaliteitskeurmerk

De buigbare RVS gasaansluitleiding is voorzien van het GASTEC QA kwaliteitskeurmerk.

### Onderhoud

De buigbare RVS gasaansluitleiding heeft geen onderhoud nodig.

### Aansprakelijkheid


Wij garanderen een onberispelijke kwaliteit van het product en de daarin verwerkte materialen. Mocht onverhoopt toch een materiaal- en/of fabricagefout worden geconstateerd, s.v.p. de buigbare RVS gasaansluitleiding retourneren, vergezeld van een kopie van de aankoopnota en een schriftelijke klachtmelding. Reclamatie dient plaats te vinden binnen 8 dagen na aanschaf.

Aangezien de kwaliteit van de installatie van de buigbare RVS gasaansluitleiding van vele factoren afhangt die niet door ons kunnen worden beïnvloed, moeten we iedere aansprakelijkheid, welke verder gaat dan het vervangen van een foutief product, afwijzen. Dit geldt in het bijzonder voor gevolg- en vermogensschades, veroorzaakt door foutieve montage. Let u hierbij ook op onze algemene voorwaarden.

### Informatie

Voor meer informatie bezoek onze website op [www.bonfix.nl](http://www.bonfix.nl)



 *Gebruik bij montage passend gereedschap en voorkom beschadigingen.*

### **GARANTIE EN AANSPRAKELIJKHEID**

*Garantie en aansprakelijkheid conform onze algemene voorwaarden. Schade veroorzaakt door spanningscorrosie valt **NIET** binnen de productaansprakelijkheid.*