

FROSTGESCHÜTZTES AUSSENWANDVENTIL MIT KIWA-RÜCKSCHLACKLAPPE



AUSSENWANDVENTIL



SPITZENQUALITÄT ZUM SPITZENPREIS



PRODUKTSORTIMENT

Frostgeschütztes aussenwandventil mit kiwa-rückschlagklappe

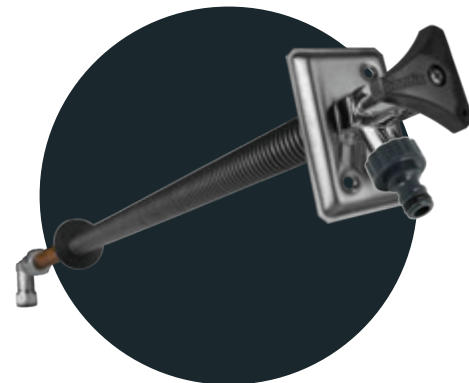
 <p>Frostgeschütztes Aussenwandventil</p>	 <p>Kunststoff-Drehknopf</p>	 <p>Kunststoff-Bedienungsschlüssel</p>	 <p>Kupferspindel</p>	 <p>Lose Mutter + Ring 18 mm</p>
 <p>Innenteil</p>	 <p>Komplettes Winkelstück mit integrierter KIWA-Rückschlagklappe 18 mm x 15 mm</p>	 <p>Gummi-Hahnscheibe</p>	 <p>Schlauchkupplung</p>	

EINLEITUNG

Die BONFIX B.V. bietet frostfreie Außenwandventile mit einer KIWA-zertifizierten Rückschlagklappe unter dem Markennamen BONFIX.

TECHNISCHE DATEN

Die technischen Daten beruhen auf dem heutigen Stand. Die BONFIX B.V. behält sich das Recht vor, technische Daten ohne vorherige Benachrichtigung zu ändern. Aus den technischen Daten, die in dieser Broschüre aufgeführt werden, können keine Rechte abgeleitet werden.



GÜTESIEGEL

Das frostfreie Außenwandventil BONFIX ist mit einer KIWA-geprüften Rückschlagklappe ausgeführt.

VORTEILE

- Die Edelstahl-Außenplatte (3) verfügt über einen eingepressten Winkel von 2 Grad, durch den immer der richtige Auslaufwinkel für das Entleerungsventil geboten wird.
- Um die Neigung von 2 Grad der Wandplatte (3) auszugleichen, weist das Winkelstück mit den Abmessungen 15 x 18 mm (7) einen Winkel von 88 Grad auf.
- Das verlängerte Winkelstück (7) ist mit einer KIWA-geprüften Rückschlagklappe von Watts Ocean ausgeführt.
- Wenn die Bohrung für das Kupferrohr (4) in die Mauerfuge eingebracht wird, können die beiden Bohrungen der Edelstahl-Wandplatte (3) genau in einem Mauerstein angebracht werden.
- Die Innenseite des verchromten Gehäuses (2) ist nicht verchromt, sodass eine optimale Lötverbindung hergestellt werden kann.
- Die Edelstahl-Wandplatte (3) ist mit einer Befestigungsbohrung versehen, um eine Verdrehung des Ventilkopfes z. B. beim Auf- und Zudrehen zu vermeiden.
- Das Ventil hat anstatt einer 22-mm- eine 18-mm-Zufuhrleitung (4), sodass nur ein kleineres Loch in die Wand gebohrt werden muss. Der Durchfluss ist derselbe wie bei einem 22mm-Rohr. Die Kupferleitung ist zum Schutz mit einem Mantelrohr versehen. Dieses kann leicht auf die richtige Länge gekürzt werden.
- Zum Lieferumfang des Ventils gehören zwei Bedienungsschlüssel (1) & (8): einer mit Schraubmontage (1) und einer mit abnehmbarem Schlüssel (8).
- Der Ventilkopf (2) wird mit einem Warnaufkleber versehen, sodass der Verbraucher das Entleerungsventil versteht. Dieses Etikett ist mit einem nicht permanenten Kleber angebracht.

VORSICHTSMASSNAHMEN

Überprüfen Sie zunächst bitte, ob Sie alle benötigten Einzelteile erhalten haben. Bevor Sie anfangen, müssen Sie die Leitungen gründlich durchspülen, sodass kein Schmutz in die Rückschlagklappe und/oder das Ventilgehäuse gelangen kann.

Die Edelstahlplatte für die Außenseite ist mit einem festen Winkel von 2 Grad ausgeführt, damit der richtige Neigungswinkel des Außenwandventils nach der Montage gewährleistet ist. Hierdurch wird eine ordnungsgemäße Entleerung gewährleistet.

FUNKTION DER RÜCKSCHLAGKLAPPE

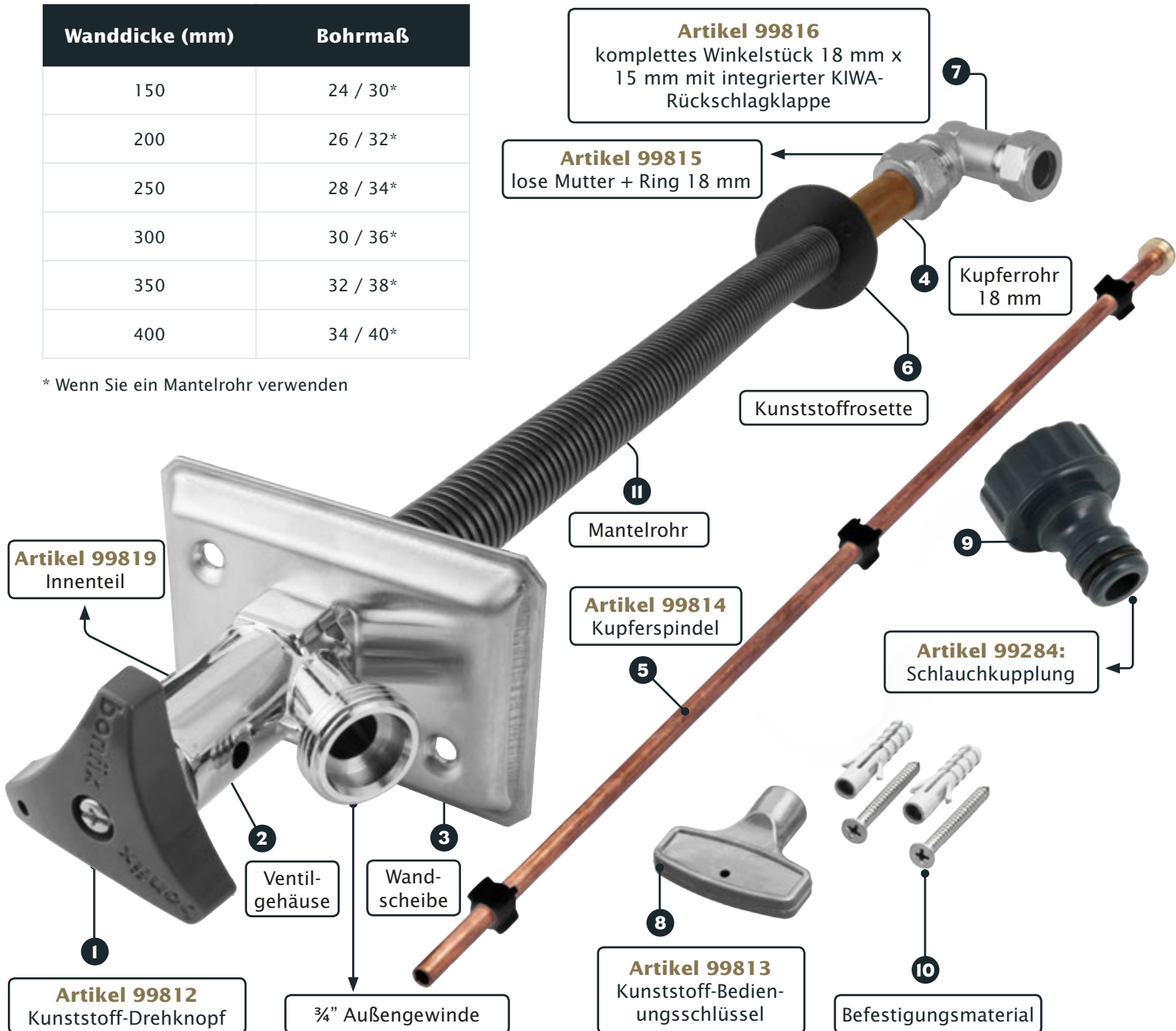
Die eingebaute Rückschlagklappe verhindert, dass verunreinigtes Wasser zurückfließen kann.

Auf der Website WWW.BONFIX.EU finden Sie auch einen deutlichen Anleitungs-/Montagefilm.

BOHRTABELLE

Wanddicke (mm)	Bohrmaß
150	24 / 30*
200	26 / 32*
250	28 / 34*
300	30 / 36*
350	32 / 38*
400	34 / 40*

* Wenn Sie ein Mantelrohr verwenden

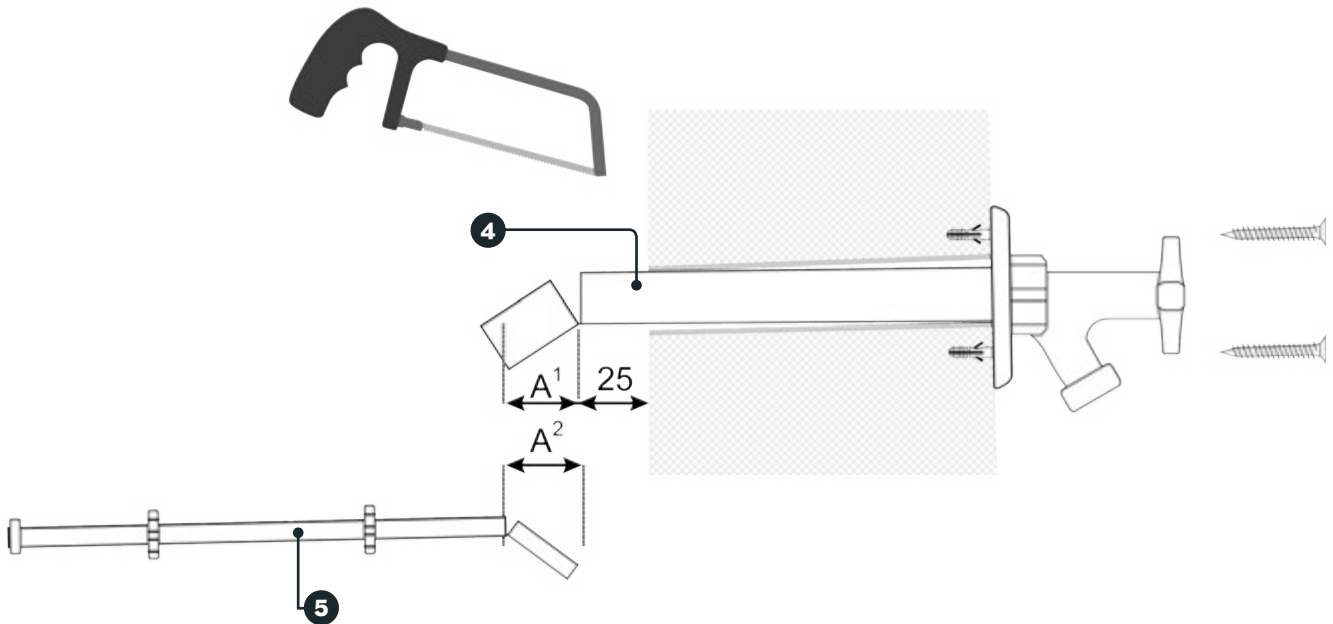


EINZELELEMENTE

Das frostfreie Außenwandventil mit KIWA-zertifizierter Rückschlagklappe enthält mehrere Einzelteile: einen Kunststoff-Drehknopf (1), ein Ventilgehäuse (2), eine Wandplatte (3), ein Kupferrohr (4), eine Kupferspindel (5), eine Kunststofffrosette (6), ein Winkelstück mit KIWA-zertifizierter integrierter Rückschlagklappe (7), einen Kunststoff-Bedienungsschlüssel (8), Schlauchkupplung (9), Edelstahlschrauben mit passenden Wanddübeln (10) und ein Mantelrohr (11), das zum Schutz des Kupferrohrs dient.

VORSICHTSMASSNAHMEN

Wichtige Informationen, wenn das Wandventil gekürzt werden muss!



*Die gekürzte Länge (A^2) der Spindel (5) muss der Kürzungslänge (A^1) des Kupferrohrs (4) genau entsprechen.

bonfix[®] *Supérieur*

SPITZENQUALITÄT ZUM SPITZENPREIS



LIKEN SIE BONFIX AUF FACEBOOK

- ✓ Immer auf dem Laufenden bezüglich der neuesten Produkte
- ✓ Attraktive Aktionen und Angebote
- ✓ Direkter Kontakt mit BONFIX-Mitarbeitern
- ✓ Oder besuchen Sie unsere www.bonfix.eu