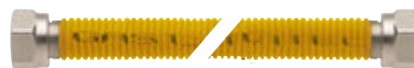


# GASSCHLÄUCHE

 **GASSCHLÄUCHE**  **SPITZENQUALITÄT ZUM SPITZENPREIS**



**PRODUKTSORTIMENT**

**Gasschläuche**



**Flexibles Gummi-Gasschlauchset**

2 x Überwurfmutter M24 Innengewinde



**Flexibles Edelstahl-Gasschlauchset**

2 x Überwurfmutter M24 Innengewinde



**Hochwertige flexible Gasanschlussleitung**

2 x Überwurfmutter M24 Innengewinde

## EINLEITUNG

Die BONFIX B.V. bietet ein Sortiment flexibler Gasschläuche unter dem Markennamen BONFIX.

## TECHNISCHE DATEN

Die technischen Daten beruhen auf dem heutigen Stand. Die BONFIX B.V. behält sich das Recht vor, technische Daten ohne vorherige Benachrichtigung zu ändern. Aus den technischen Daten, die in dieser Broschüre aufgeführt werden, können keine Rechte abgeleitet werden.

## ALLGEMEINES

Die BONFIX flexiblen Gasschläuche wurden für den Anschluss von Gasverbrauchsgeräten entwickelt, wobei auch Gasanschlussähne verwendet werden.

## ANWENDUNG

- Der BONFIX flexible Gasschlauch ist für Anwendungen in allen Gasinstallationen mit einem Betriebsdruck von maximal 200 mbar bei einer Temperatur von -5 °C bis 60 °C gemäß den Vorschriften für Erdgasinstallationen geeignet, die in der NEN 1078 festgelegt sind.
- Der BONFIX flexible Gasschlauch ist die ideale Lösung für den vorgeschriebenen Anschluss von (beweglichen)
- Gasverbrauchsgeräten wie Herden ≤ 14 kW, frei stehenden Öfen, Kochplatten oder Kochern, Einbauöfen und Einbaukochern, Waschmaschinen, Wäschetrocknern und mit Gas betriebenen Strahlungsgeräten, Gasherden und beweglichen Geräten im Freien.

## TECHNISCHE ANGABEN


Der BONFIX flexible Gasschlauch ist mit dem vorgeschriebenen Anschluss mithilfe einer Überwurfmutter M24 mit integriertem Dichtring ausgerüstet und in verschiedenen Längen lieferbar.

## GÜTESIEGEL

Die BONFIX flexiblen Gasschläuche verfügen über das GASTEC-QA-Gütesiegel und sind gemäß der Prüfanforderung KE 34 zertifiziert.

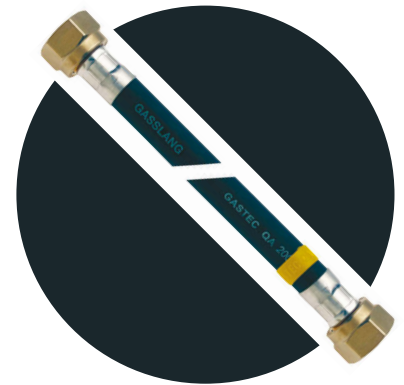
## INSTALLATIONSVORSCHRIFTEN

Gasschläuche müssen laut dem niederländischen Warengesetz mit einem Herstellungsdatum gekennzeichnet sein. In Bezug auf die Lebensdauer oder einen Austausch gibt es keine gesetzlichen Vorschriften. Der Benutzer ist für seine Gasinstallation verantwortlich. Bei regelmäßigen Inspektionen der Gasinstallation müssen beschädigte oder gerissene Schläuche natürlich ersetzt werden. Die Umgebungsbedingungen sind für die Lebensdauer ausschlaggebend. Bei optimalen Bedingungen ist eine Lebensdauer von über zehn Jahren keine Ausnahme.

 *Bei der Montage müssen geeignete Werkzeuge verwendet und Beschädigungen vermieden werden.*

## GARANTIE UND HAFTUNG

*Garantie und Haftung werden in unseren Allgemeinen Geschäftsbedingungen festgelegt.  
Ein durch Spannungskorrosion entstandener Schaden unterliegt nicht der Produkthaftung.*

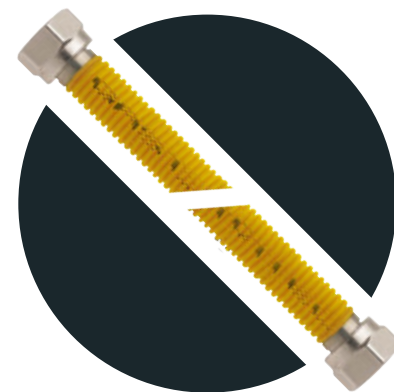


### HINWEIS

Lesen Sie diese Montageanleitung vor Beginn der Installation oder der Wartung der flexiblen Edelstahl-Gasanschlussleitung aufmerksam durch. Heben Sie diese Montageanleitung auf, um sie in Zukunft einsehen zu können.

Achten Sie darauf, dass der gewählte Installationsort den geltenden Installationsvorschriften, Arbeitsblättern und Sicherheitsnormen entspricht, bevor Sie mit der Installation anfangen.

Ziehen Sie einen anerkannten Installateur zu Rat, wenn Sie Zweifel bezüglich der Installation der flexiblen Edelstahl-Gasanschlussleitung haben.



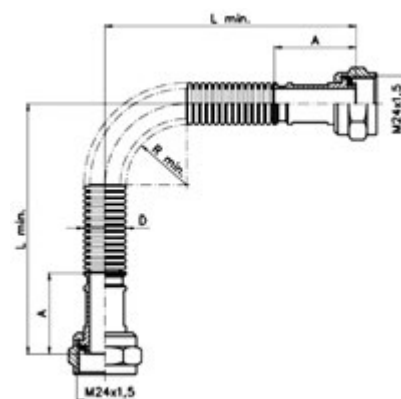
### ALLGEMEINES

Die flexible Edelstahl-Gasanschlussleitung ist die ideale Lösung für den vorgeschriebenen Anschluss von ortsfesten Gasgeräten.

Die flexible Edelstahl-Gasanschlussleitung besteht aus einem Edelstahl-Wellenschlauch (AISI 316L) mit angeschweißten (T.I.G) Edelstahlverschraubungen (AISI 304) und M24 x 1,5 Überwurfmutter aus Edelstahl (AISI 304) und ist mit einem gelben PE-Schutzmantel versehen.

Die Edelstahl-Gasanschlussleitung kann direkt an ein ortsfestes Gasgerät angeschlossen werden.

Dieses Produkt, das sich leicht und schnell installieren lässt, garantiert eine optimale, sichere und flexible Verbindung.



DN	D	A	R <sub>min</sub>	L <sub>min</sub>
[mm]	[mm]	[mm]	[mm]	[mm]
13	19	30	13	50

### ANWENDUNG

Alle ortsfesten Gasgeräte.

Beispiele: Einbauherd, Einbauofen, Einbaukocher, fest aufgestellte Waschmaschine oder Wäschetrockner (mit Gas betrieben), fest aufgestellter Durchlauf-Warmwassererhitzer, fest aufgestelltes Warmwasserspeichergerät, fest aufgestelltes Strahlungsgerät (mit Gas betrieben), Gasofen, Zentralheizungsgerät, Lufterwärmer, Öfen > 14 kW und industrielle Geräte.

### VORTEILE

Keine regelmäßige Notwendigkeit zum Austausch, direkter Anschluss an das Gasverbrauchsgerät, einfache und schnelle Montage, hohe Temperaturfestigkeit, lange Haltbarkeit, große Flexibilität durch kleinen Biegeradius.

### AUFBEWAHRUNG

Der Gasanschluss muss in der Originalverpackung aufbewahrt und vor Staub, Schmutz und Feuchtigkeit geschützt werden.

## INSTALLATIONSVORSCHRIFTEN

Entfernen Sie die Verpackung bitte erst zu Beginn der Montage. Schließen Sie die Gaszufuhr, bevor Sie mit der Montage anfangen. Befolgen Sie die Hinweise für Erdgasinstallationen, die in der NEN 1078 festgelegt sind. Verlegen Sie die Leitung unter Beachtung des höchstzulässigen kleinsten Biegeradius  $R_{min}$  (siehe Tabelle). Vermeiden Sie sämtliche Beschädigungen bei der Montage! Benutzen Sie kein Montagewerkzeug an dem gewellten Teil! Üben Sie keine Drehbelastung auf den gewellten Teil aus! Jede flexible Edelstahl-Gasanschlussleitung wurde auf Gasdichtheit kontrolliert. Überprüfen Sie die Dichtigkeit der Installation gemäß den geltenden Vorschriften bzw. Arbeitsblättern. Entfernen Sie das Schaummittel sofort nach der Dichtheitsprüfung und reinigen Sie die Gasanschlussleitung sorgfältig.

 **HINWEIS: BEI EINER LÄNGE VON ÜBER EINEM METER NUR FÜR DEKORATIVE GASGERÄTE ANWENDBAR.**

## GÜTESIEGEL

Der flexible Edelstahl-Gasschlauch verfügt über das GASTEC-QA-Gütesiegel.

## WARTUNG

Der Edelstahl-Gasanschluss ist wartungsfrei.


## HAFTUNG

Wir gewährleisten die einwandfreie Qualität des Produkts und der darin verarbeiteten Materialien. Falls trotzdem ein Material- und/oder ein Herstellungsfehler festgestellt wird, schicken Sie den Gasschlauch bitte zurück und legen dem Schreiben eine Kopie des Kaufbelegs sowie eine schriftliche Beanstandung bei. Eine Beanstandung muss innerhalb von acht Tagen nach dem Kaufdatum erfolgen.

Da die Qualität der Installation und des Edelstahl-Gasschlauches von vielen Faktoren abhängig ist, auf die wir keinen Einfluss haben, müssen wir jede Haftung, die über den Austausch eines mangelhaften Produkts hinausgeht, ausschließen. Dies gilt insbesondere für Folge- und finanzielle Schäden, die auf eine falsche Montage zurückzuführen sind. Achten Sie dabei bitte auch auf unsere Allgemeinen Geschäftsbedingungen.

## INFORMATIONEN

Weitere Informationen finden Sie auf unserer Website: [www.bonfix.eu](http://www.bonfix.eu)

 *Bei der Montage müssen geeignete Werkzeuge verwendet und Beschädigungen vermieden werden.*

### **GARANTIE UND HAFTUNG**

*Wir gewährleisten die einwandfreie Qualität des Produkts und der darin verarbeiteten Materialien. Falls trotzdem ein Material- und/oder ein Herstellungsfehler festgestellt wird, schicken Sie den Gasschlauch bitte zurück und legen dem Schreiben eine Kopie des Kaufbelegs sowie eine schriftliche Beanstandung bei. Eine Beanstandung muss innerhalb von acht Tagen nach dem Kaufdatum erfolgen.*

### **HINWEIS**

Lesen Sie diese Montageanleitung vor Beginn der Installation oder der Wartung des Gasschlauchs aufmerksam durch. Heben Sie diese Montageanleitung auf, um sie in Zukunft einsehen zu können.

Achten Sie darauf, dass der gewählte Installationsort den geltenden Installationsvorschriften, Arbeitsblättern und Sicherheitsnormen entspricht, bevor Sie mit der Installation anfangen.

Ziehen Sie einen anerkannten Installateur zu Rat, wenn Sie Zweifel bezüglich der Installation der BONFIX flexiblen Gasanschlussleitung haben.



### **ALLGEMEINES**

Der Gasschlauch ist die ideale Lösung für den vorschriftsmäßigen Anschluss von ortsfesten, beweglichen oder fahrbaren Geräten.

Der Gasschlauch kann direkt an jedes ortsfeste Gasverbrauchsgerät angeschlossen werden.

Dieses Produkt, das sich leicht und schnell installieren lässt, garantiert eine optimale, sichere und flexible Verbindung.

### **ANWENDUNG**

Alle ortsfesten, beweglichen oder fahrbaren Gasgeräte.

Beispiele: Einbauherd, Einbauofen, Einbaukocher, Waschmaschine oder Wäschetrockner (mit Gas betrieben), Durchlauf-Warmwassererhitzer, Warmwasserspeichergerät, Strahlungsgerät (mit Gas betrieben), Freiluftheizung, Gasofen, Gasherde, Zentralheizungsgerät, Lufterwärmer, Öfen > 14 kW, industrielle Geräte, Grillgeräte und Wokbrenner.

### **VORTEILE**

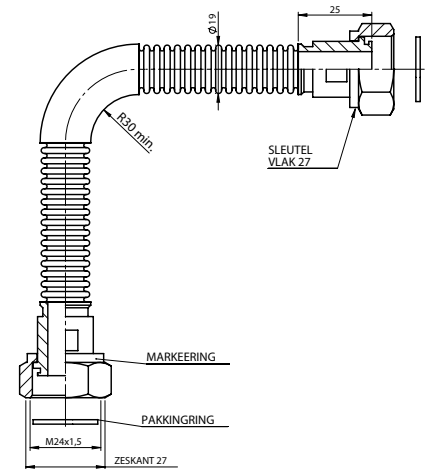
- Keine regelmäßige Notwendigkeit zum Austausch (0% Alterung) infolge von Austrocknung.
- Widerstandsfähig gegen UV-Strahlung und pflanzliche Öle und Fette.
- Direkter Anschluss an das Gasverbrauchsgerät.
- Einfache und schnelle Montage.
- Hohe Temperaturfestigkeit.
- Lange unbegrenzte Lebensdauer.
- Große Flexibilität durch kleinen Biegeradius.
- Sehr flexibel und leicht zu reinigen.

### **AUFBEWAHRUNG**

Der Gasanschluss muss in der Originalverpackung aufbewahrt und vor Staub, Schmutz und Feuchtigkeit geschützt werden.

### INSTALLATIONSVORSCHRIFTEN

- Installieren Sie die Leitung gemäß den geltenden lokalen und nationalen Vorschriften und Anwendungsmöglichkeiten.
- Befolgen Sie sowohl die Installationsanweisungen von BONFIX als auch des Herstellers des
- Geräts in Bezug auf die Position und Orientierung des Anschlusspunkts.
- Verwenden Sie geeignetes Werkzeug.
- Entfernen Sie die Verpackung bitte erst zu Beginn der Montage.
- Schließen Sie die Gaszufuhr, bevor Sie mit der Montage anfangen.
- Verlegen Sie die Leitung unter Beachtung des Radius  $> 30$  (siehe Abbildung).
- Vermeiden Sie Handlungen, die zu einer Beschädigung der Leitung bei der Montage führen können.
- Sorgen Sie dafür, dass sich die Leitung bei der Montage nicht verdreht.
- Achten Sie darauf, dass die Leitung keine scharfen Biegungen aufweist.
- Prüfen Sie, ob die Fittings fest genug angezogen sind.
- Überprüfen Sie die Dichtigkeit der Gasanschlüsse mit einem Lecksuchmittel.
- Achten Sie darauf, dass diese Montage einen ausreichenden Durchfluss für die beabsichtigte Verwendung ermöglicht.
- Verbinden Sie nicht zwei oder mehrere Leitungen, um die Gesamtlänge zu erhöhen.
- Installieren Sie die Leitung nicht, wenn Sie Zweifel bezüglich des Anschlusses der Fittings und des Geräts oder der Gaszufuhr haben.
- Verwenden Sie auch keine Adapter für den Anschluss mit den Fittings.
- Installieren Sie die Leitung nicht in einer Wand, einem Boden oder einer Decke.
- Bringen Sie die Leitung nicht vor dem Gasdruckregler an.



### GÜTESIEGEL

Der Gasschlauch verfügt über das GASTEC-QA-Gütesiegel.

### WARTUNG UND INSPEKTION

- Tauschen Sie beschädigte Dichtungen aus.
- Bei eventuellen Beschädigungen ist die Leitung auszutauschen. Bei Änderungen entspricht die Montage nicht mehr der europäischen Norm.
- Befolgen Sie sowohl die Installationsanweisungen von BONFIX als auch des Herstellers des Geräts in Bezug auf die Position und Orientierung des Anschlusspunkts.
- Verwenden Sie beim Austausch des Gummiringes nur von BONFIX gelieferte Gummiringe.


## **HAFTUNG**

Wir gewährleisten die einwandfreie Qualität des Produkts und der darin verarbeiteten Materialien. Sollte trotzdem ein Material- bzw. ein Herstellungsfehler festgestellt werden, schicken Sie den Gasschlauch bitte zurück und legen Sie dem Schreiben eine Kopie des Kaufbelegs sowie eine schriftliche Beanstandung bei. Eine Beanstandung muss innerhalb von acht Tagen nach dem Kaufdatum erfolgen.

Da die Qualität der Installation und des Edelstahl-Gasschlauches von vielen Faktoren abhängig ist, auf die wir keinen Einfluss haben, müssen wir jegliche Haftung, die über den Austausch eines mangelhaften Produkts hinausgeht, ausschließen. Dies gilt insbesondere für Folge- und finanzielle Schäden, die auf eine falsche Montage zurückzuführen sind. Achten Sie dabei bitte auch auf unsere Allgemeinen Geschäftsbedingungen.

## **INFORMATIONEN**

Weitere Informationen finden Sie auf unserer Website: [www.bonfix.eu](http://www.bonfix.eu)

 *Bei der Montage müssen geeignete Werkzeuge verwendet und Beschädigungen vermieden werden.*

### **GARANTIE UND HAFTUNG**

*Garantie und Haftung werden in unseren Allgemeinen Geschäftsbedingungen festgelegt.  
Ein durch Spannungskorrosion entstandener Schaden unterliegt nicht der Produkthaftung.*