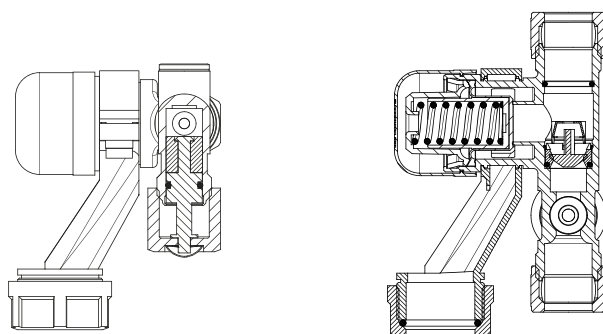


## SICHERHEITSGRUPPE

 **STABILER TRICHTER**  **SPITZENQUALITÄT ZUM SPITZENPREIS**



## EINLEITUNG

Die BONFIX B.V. bietet ein umfangreiches Sortiment Sicherheitsventile unter dem Markennamen BONFIX.

## TECHNISCHE DATEN

Die technischen Daten beruhen auf dem heutigen Stand. Die BONFIX B.V. behält sich das Recht vor, technische Daten ohne vorherige Benachrichtigung zu ändern. Aus den technischen Daten, die in dieser Broschüre aufgeführt werden, können keine Rechte abgeleitet werden.

## ANWENDUNG

Die BONFIX Sicherheitsgruppe ist u. a. für die Befestigung an allen Arten von Heizkesseln mit einer Kapazität von maximal 75kW nach EN 1488 geeignet. Dabei kann es sich u. a. um Elektro-, Gas- oder indirekt beheizte Geräte handeln.

## TECHNISCHE ANGABEN

- KIWA-Prüfung gemäß NEN 1488.
- Maximaler Arbeitsdruck 8 bar.
- Maximale Betriebstemperatur +90 °C.
- Geräuschklasse II.
- Um 360 Grad drehbarer robuster Trichter.
- Maximale Leistung 2.500 l/h bei 1 bar (10 kPa) Druckunterschied.

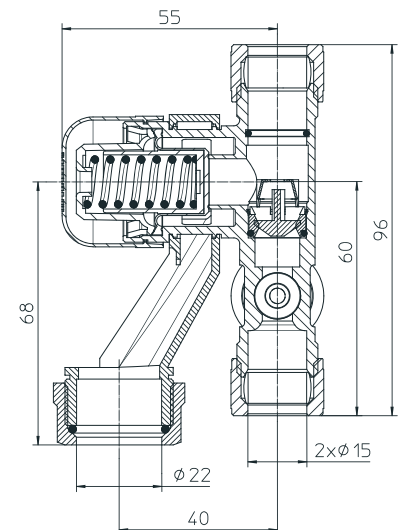
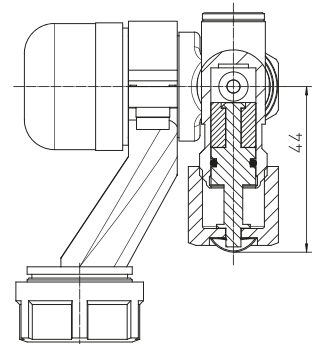
## ANSCHLUSSMÖGLICHKEITEN

Die BONFIX Sicherheitsgruppe ist serienmäßig mit einem Klemmanschluss 2 x 15 mm versehen. Anschlussmöglichkeiten für den Trichter bieten u. a.:

- ein Rohr mit einem Durchmesser von 15 mm.
- ein Schlauch mit einem Durchmesser von 16 mm.
- ein Rohr mit einem Durchmesser von 22 mm.

## GÜTESIEGEL

Die BONFIX Sicherheitsgruppe verfügt über das KIWA-Gütesiegel.



### VORTEILE

- Die BONFIX Sicherheitsgruppe lässt sich leicht montieren. Mittels gut positionierter Schlüsselflächen können die Überwurfmutter der Klemmringverschraubungen problemlos festgedreht werden.
- Die Kombination ist mit zwei zusätzlichen Anschlussverschraubungen versehen, mit deren Hilfe der Trichter an jeden beliebigen Abfluss angeschlossen werden kann.
- Der Trichter kann um 360° gedreht werden, sodass die Sicherheitsgruppe in der gewünschten Position angebracht werden kann.
- Aufgrund der kompakten Standardeinbaulänge kann die BONFIX Sicherheitsgruppe jeden anderen Typ ersetzen.

### INSTALLATIONSVORSCHRIFTEN

#### **Folgende Punkte sind für eine gute Funktionsweise der Sicherheitsgruppe wichtig:**

- Die Installation muss an einem druckfreien System erfolgen.
- Achten Sie darauf, dass die Leitungen gründlich durchgespült und abgedrückt werden.
- Schließen Sie die Sicherheitsgruppe an die Kaltwasserzufuhrleitung des Warmwassergeräts an und berücksichtigen Sie dabei die angegebene Strömungsrichtung. Das KIWA-geprüfte Rückschlagventil gewährleistet, dass kein Wasser in die Kaltwasserzufuhrleitung zurückfließen kann. Das Rückschlagventil muss mithilfe des Prüfstopfens des Rückschlagventils regelmäßig kontrolliert werden.
- Der Trichter ist immer vertikal anzubringen. Die Abflussleitung kann direkt an den Trichter angeschlossen werden.
- Während des Aufwärmens tröpfelt Wasser in den Trichter; dies darf auf keinen Fall verhindert werden.



*Bei der Montage müssen geeignete Werkzeuge verwendet und Beschädigungen vermieden werden.*

#### **GARANTIE UND HAFTUNG**

*Garantie und Haftung werden in unseren Allgemeinen Geschäftsbedingungen festgelegt. Ein durch Spannungskorrosion entstandener Schaden unterliegt nicht der Produkthaftung. Das übermäßige Anziehen der Klemmmutter kann zu Bruch oder Undichtigkeit führen.*

# **bonfix**<sup>®</sup> *Supérieur*

## **SPITZENQUALITÄT ZUM SPITZENPREIS**



### **LIKEN SIE BONFIX AUF FACEBOOK**

- ✓ Immer auf dem Laufenden bezüglich der neuesten Produkte
- ✓ Attraktive Aktionen und Angebote
- ✓ Direkter Kontakt mit BONFIX-Mitarbeitern
- ✓ Oder besuchen Sie unsere Website [www.bonfix.eu](http://www.bonfix.eu)