

GASLANGEN

 **GASLANGEN**  **SUPERIEUR IN PRIJS & KWALITEIT**



PRODUCTAANBOD

Gaslangen



**Universele buigbare
rubberen gaslangset**

met 2 x wartelmoer M24 binnendraad



**Universele buigbare
roestvaststalen gaslangset**

met 2 x wartelmoer M24 binnendraad



**Universele buigbare
superieure gasaansluitleiding**

met 2 x wartelmoer M24 binnendraad

INLEIDING

BONFIX B.V. levert een assortiment buigbare gaslangen onder de merknaam BONFIX.

TECHNISCHE SPECIFICATIES

De technische specificaties zijn op basis van de huidige stand van zaken. BONFIX B.V. behoudt zich het recht voor zonder voorafgaande aankondiging technische specificaties aan te passen. Aan de technische specificaties zoals in deze brochure vermeld kunnen geen rechten ontleend worden.

ALGEMEEN

De BONFIX buigbare gaslangen zijn vervaardigd om samen met de gasaansluitkranen gasverbruiktoestellen aan te sluiten.

TOEPASSING

- De BONFIX buigbare gaslang is geschikt voor toepassing in alle gasinstallaties met een werkdruk van maximaal 200 mbar bij een temperatuur van -5 °C tot +60 °C conform de voorschriften voor de aardgasinstallaties vastgelegd in NEN 1078.
- De BONFIX buigbare gaslang is de oplossing voor de voorgeschreven flexibele aansluiting van (verplaatsbare) gasverbruiktoestellen zoals fornuizen ≤ 14 kW, losse ovens, kookplaten of komfours, inbouw ovens en inbouwkomfours, wasmachines, wasdrogers en stralingstoestellen op gas, gaskachels en verplaatsbare toestellen in de open lucht.

TECHNISCHE GEGEVENS

De BONFIX buigbare gaslang is voorzien van de voorgeschreven M24 wartelmoeraansluiting met geïntegreerde afdichtingsring en leverbaar in diverse lengtes.

KWALITEITSKEURMERK

De BONFIX buigbare gaslangen zijn voorzien van het GASTEC QA kwaliteitskeurmerk en gecertificeerd volgens Keuringseis KE 34.

INSTALLATIEVOORSCHRIFTEN

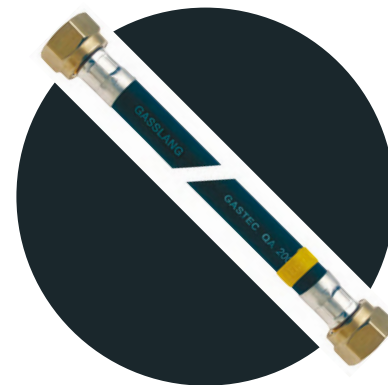
Gaslangen dienen volgens de warenwet voorzien te zijn van een productiedatum. Wettelijk is er niets vastgelegd betreffende levensduur of vervanging. De gebruiker is verantwoordelijk voor zijn gasinstallatie. Bij regelmatige inspecties van de gasinstallatie moeten uiteraard beschadigde of gebarsten slangen vervangen worden. De omgevingsomstandigheden zijn bepalend voor de levensduur. Indien deze optimaal zijn, is een levensduur van meer dan 10 jaar geen uitzondering.

 *Gebruik bij montage passend gereedschap en voorkom beschadigingen.*

GARANTIE EN AANSPRAKELIJKHEID

Garantie en aansprakelijkheid conform onze algemene voorwaarden.

Schade veroorzaakt door spanningscorrosie valt niet binnen de productaansprakelijkheid.



ATTENTIE

Bestudeer zorgvuldig deze montagehandleiding voor aanvang van de installatie of onderhoud van de buigbare RVS gasaansluitleiding. Bewaar deze montagehandleiding voor de toekomst.

Verzeker u ervan dat de gekozen plaats van installatie voldoet aan de geldende installatievoorschriften, werkbladen en veiligheidsnormen voordat u met de installatie aanvangt.

Raadpleeg een erkend installateur indien u twijfelt bij de installatie van de buigbare RVS gasaansluitleiding.

ALGEMEEN

De buigbare RVS gasaansluitleiding is dé oplossing voor de voorgeschreven aansluiting van gasverbruikstoestellen met een vaste opstelling.

De buigbare RVS gasaansluitleiding bestaat uit een gegolfde RVS (AISI 316L) slang met aangelaste (T.I.G) RVS (AISI 304) koppelingen, RVS (AISI 304) M24 x 1,5 wartelmoeren en is voorzien van een gele PE beschermmantel.

De RVS gasaansluitleiding kan rechtstreeks op ieder vastopgesteld gasverbruikstoestel worden aangesloten.

Dit product, dat eenvoudig en snel te installeren is, garandeert een optimale, veilige en flexibele verbinding.

TOEPASSING

Alle gasverbruikstoestellen met een vaste opstelling.

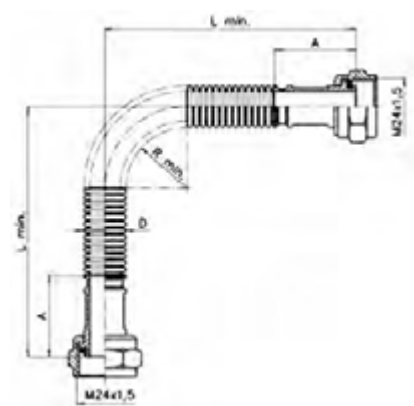
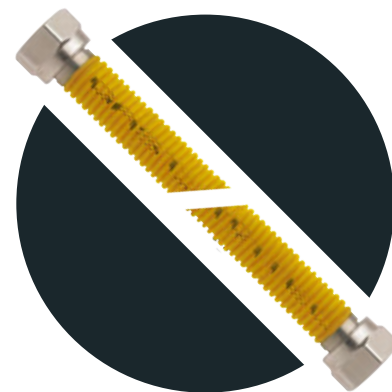
Voorbeelden: inbouwfornuis, inbouwoven, inbouwkomfoor, vast opgestelde wasmachine of wasdroger op gas, vast opgesteld warmwater doorstroomtoestel, vast opgesteld warmwatervoorraad toestel, vastopgesteld stralingstoestel op gas, gaskachel, CV-toestel, luchtverwarmer, fornuizen > 14 kW, industriële toestellen.

VOORDELEN

Geén periodieke vervangingsplicht, directe aansluiting op het gasverbruikstoestel, eenvoudige en snelle montage, hoge temperatuursbestendigheid, lange levensduur, grote flexibiliteit door kleine buigradius.

OPSLAC

De gasaansluitleiding dient in zijn originele verpakking te worden opgeslagen, beschermd tegen stof, vuil en vocht.



DN [mm]	D [mm]	A [mm]	R _{min} [mm]	L _{min} [mm]
13	19	30	13	50

INSTALLATIEVOORSCHRIFT

Verwijder de verpakking pas bij aanvang van de montage, sluit de gastoevoerkraan alvorens met de montage te beginnen, volg de voorschriften voor aardgasinstallaties zoals vastgelegd in NEN 1078, leg de leiding met inachtneming van de maximale toelaatbare kleinste buigradius R_{min} (zie tabel), voorkom iedere beschadiging tijdens de montage, gebruik geen montagegereedschap op het gegolfde gedeelte, oefen geen wringbelasting uit op het gegolfde gedeelte, iedere buigbare roestvast stalen gasaansluitleiding is op gasdichtheid gecontroleerd, controleer de installatie op lektheid conform de geldende voorschriften/werkbladen. Verwijder het schuimmiddel direct na de lekcontrole en reinig de gasaansluitleiding grondig.

 **LET OP: ALS DE LENGTE MÉÉR DAN 1 METER BEDRAAGT DAN ALLÉÉN TOEPASBAAR VOOR SFEERTOESTELLEN.**

KWALITEITSKEURMERK

De buigbare RVS gasaansluiting is voorzien van het GASTEC QA kwaliteitskeurmerk.

ONDERHOUD

De RVS gasaansluiting heeft geen onderhoud nodig.


AANSPRAKELIJKHEID

Wij garanderen een onberispelijke kwaliteit van het product en de daarin verwerkte materialen. Mocht onverhoopt toch een materiaal- en/of fabricagefout worden geconstateerd, svp de gasaansluitleiding retourneren, vergezeld van een kopie van de aankoopnota en een schriftelijke klachtmelding. Reclamatie dient plaats te vinden binnen 8 dagen na aanschaf.

Aangezien de kwaliteit van de installatie van de RVS gasaansluitleiding van vele factoren afhangt die niet door ons kunnen worden beïnvloed, moeten we iedere aansprakelijkheid, welke verder gaat dan het vervangen van een foutief product, afwijzen. Dit geldt in het bijzonder voor gevolg- en vermogensschades, veroorzaakt door foutieve montage. Let u hierbij ook op onze algemene voorwaarden.

INFORMATIE

Voor meer informatie bezoek onze website op www.bonfix.nl

 *Gebruik bij montage passend gereedschap en voorkom beschadigingen.*

GARANTIE EN AANSPRAKELIJKHEID

Wij garanderen een onberispelijke kwaliteit van het product en de daarin verwerkte materialen. Mocht onverhoopt toch een materiaal- en/of fabricagefout worden geconstateerd, svp de gasaansluitleiding retourneren, vergezeld van een kopie van de aankoopnota en een schriftelijke klachtmelding. Reclamatie dient plaats te vinden binnen 8 dagen na aanschaf.

ATTENTIE

Bestudeer zorgvuldig deze montagehandleiding voor aanvang van de installatie of onderhoud van de gaslang. Bewaar deze montagehandleiding voor de toekomst.

Verzeker u ervan dat de gekozen plaats van installatie voldoet aan de geldende installatievoorschriften, werkbladen en veiligheidsnormen voordat u met de installatie aanvangt.

Raadpleeg een erkend installateur indien u twijfelt bij de installatie van de BONFIX buigbare superieure gasaansluitleiding.



ALGEMEEN

De gaslang is dé oplossing voor de voorgeschreven aansluiting van gasverbruikstoestellen met vaste, verplaatsbare of mobiele toestellen.

De gaslang kan rechtstreeks op ieder gasverbruikstoestel worden aangesloten.

Dit product, dat eenvoudig en snel te installeren is, garandeert een optimale, veilige en flexibele verbinding.

TOEPASSING

Alle gasverbruikstoestellen met een vaste, verplaatsbare of mobiele opstelling.

Voorbeelden: inbouwfornuis, inbouwoven, inbouwkomfoor, wasmachine of wasdroger op gas, warmwater doorstroomtoestel, warmwatervoorraad toestel, stralingstoestel op gas, terrasverwarming, gaskachel, gashaarden, CV-toestel, luchtverwarmer, fornuizen > 14 kW, industriële toestellen, barbeques, grills, wokbranders.

VOORDELEN

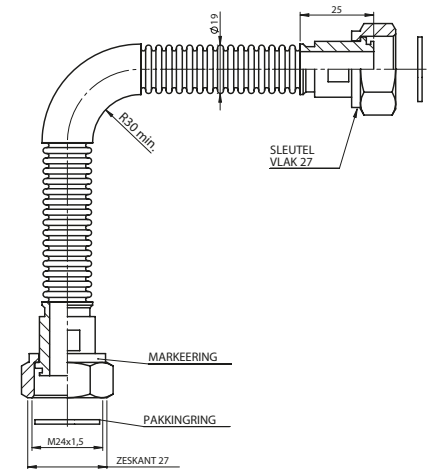
- Géén periodieke vervangingsplicht (0% veroudering) door uitdroging.
- Bestand tegen UV-straling en plantaardige oliën en vetten.
- Directe aansluiting op het gasverbruikstoestel.
- Eenvoudige en snelle montage.
- Hoge temperatuursbestendigheid.
- Lange onbeperkte levensduur.
- Grote flexibiliteit door kleine buigradius.
- Zeer flexibel en eenvoudig te reinigen.

OPSLAG

De gaslang dient in zijn originele verpakking te worden opgeslagen, beschermd tegen stof, vuil en vocht.

INSTALLATIEVOORSCHRIFTEN

- Installeer de leiding in overeenstemming met de bestaande lokale en nationale voorschriften en toepassings mogelijkheden.
- Volg zowel de installatie-instructies van BONFIX en van de fabrikant van het apparaat, waaronder die voor de positie en oriëntatie van het aansluitpunt.
- Gebruik passend gereedschap.
- Verwijder de verpakking pas bij aanvang van de montage.
- Sluit de gastoevoerkraan alvorens met de montage te beginnen.
- Plaats de gasleiding met radius > 30 (zie figuur).
- Vermijdt iedere actie die de leiding kan beschadigen tijdens de installatie.
- Zorg ervoor dat de leiding niet verdraaid tijdens de installatie.
- Let erop dat géén scherpe buigingen in de leiding voorkomen.
- Controleer of de fittingen voldoende vast zijn aangedraaid.
- Controleer na de installatie op lektheid van de gasaansluitingen met een lekzoekmiddel.
- Zorg ervoor dat deze montage een voldoende debiet voor het beoogde gebruik toelaat.
- Koppel niet twee of meer leidingen samen, om de totale lengte te verhogen.
- Installeer de leiding niet als er enige twijfel bestaat over het kunnen aansluiten van de fittingen en die op het apparaat of de gastoevoer.
- Gebruik géén adapters om de aansluiting met de fittingen tot stand te brengen.
- Installeer deze leiding niet in een muur, vloer of plafond.
- Installeer de leiding niet voor de gasdrukregelaar.



KWALITEITSKEURMERK

De gaslang is voorzien van het GASTEC QA kwaliteitskeurmerk.

ONDERHOUD EN INSPECTIE

- Vervang beschadigde afdichtingen.
- Bij eventuele beschadigingen dient de leiding worden vervangen. Bij wijzigingen zal de montage niet meer in overeenstemming zijn met de Europese norm.
- Volg zowel de installatie-instructies van BONFIX en van de fabrikant van het apparaat, waaronder die voor de positie en oriëntatie van het aansluitpunt.
- Gebruik bij de vervanging van de rubberen ring alleen door BONFIX geleverde rubberen ringen.


AANSPRAKELIJKHEID

Wij garanderen een onberispelijke kwaliteit van het product en de daarin verwerkte materialen. Mocht onverhoopt toch een materiaal- en/of fabricagefout worden geconstateerd, s.v.p. de gas slang retourneren, vergezeld van een kopie van de aankoopnota en een schriftelijke klachtmelding. Reclamatie dient plaats te vinden binnen 8 dagen na aanschaf.

Aangezien de kwaliteit van de installatie van de gas slang van vele factoren afhangt die niet door ons kunnen worden beïnvloed, moeten we iedere aansprakelijkheid, welke verder gaat dan het vervangen van een foutief product, afwijzen. Dit geldt in het bijzonder voor gevolg- en vermogensschades, veroorzaakt door foutieve montage. Let u hierbij ook op onze algemene voorwaarden.

INFORMATIE

Voor meer informatie bezoek onze website op www.bonfix.nl

 *Gebruik bij montage passend gereedschap en voorkom beschadigingen.*

GARANTIE EN AANSPRAKELIJKHEID

Garantie en aansprakelijkheid conform onze algemene voorwaarden.

Schade veroorzaakt door spanningscorrosie valt niet binnen de productaansprakelijkheid.