




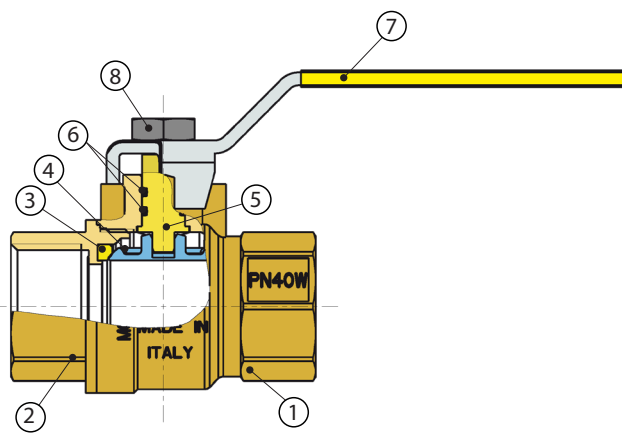
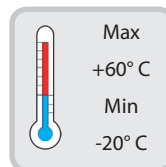
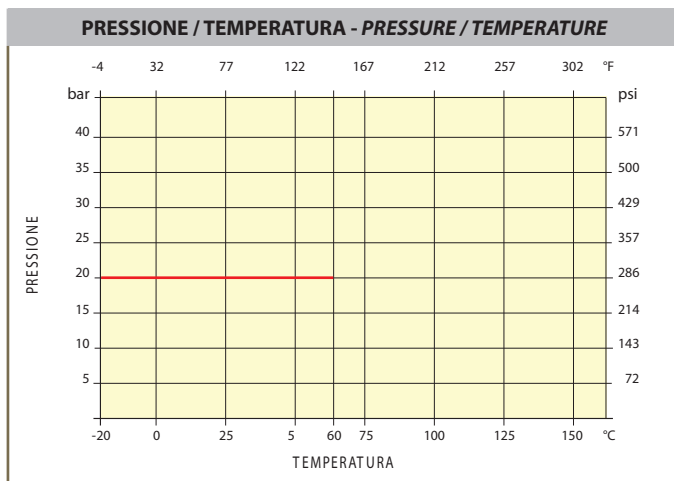


-  Valvola a sfera per gas a passaggio totale. Attacchi filettati Femmina-Femmina
Impieghi: omologate per impianti di distribuzione gas a media e bassa pressione e idrocarburi
-  Full bore ball valve for gas. Female-Female thread ends
Application: approved for medium and low pressure gas distribution plants and for hydrocarbons
-  Kugelhahn mit vollem Durchgang für die Gasversorgung. Innengewinde-Innengewinde
-  Vanne à sphère pour gaz à passage intégral. Taraudage Female-Female
-  Полнопроходной шаровой кран – Соединения F-F

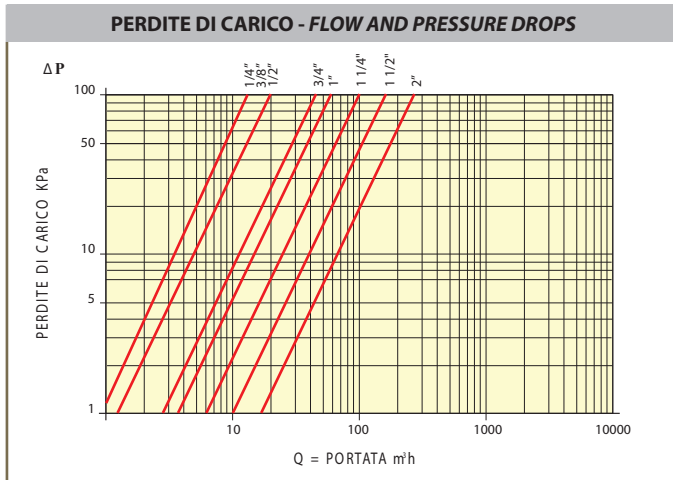


N	DENOMINAZIONE PART NAME	MATERIALE MATERIAL	TRATTAMENTO TREATMENT
1	Corpo - Body	Ottone - Brass CW 617N - UNI EN 12165/98	
2	Manicotto Body end	Ottone - Brass CW 617N - UNI EN 12165/98	
3	Seggio - Seat	PTFE	
4	Sfera - Ball	Ottone - Brass CW 617N - UNI EN 12165/98	Cromata - Chrome plated
5	Asta - Stem	Ottone - Brass CW 614N - UNI EN 12164/98	
6	O-Ring - O-Ring	HNBR - HNBR	
7	Maniglia - Handle	Acciaio - Steel	Rivest. PVC - Plastic coated
8	Dado - Nut	Acciaio - Steel	Zincato - Zinc plated



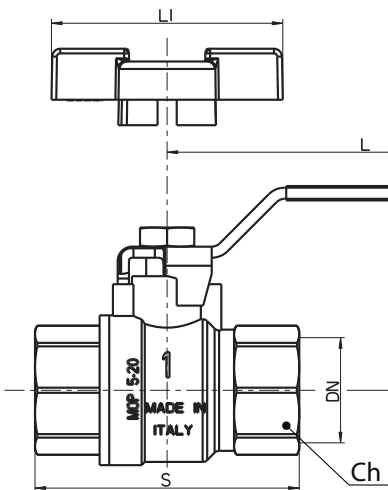
Asta antiscoppio
Anti blow-out stem





DN	KV
1/4" - 10	15
3/8" - 10	15
1/2" - 15	20
3/4" - 20	45
1" - 25	60
1 1/4" - 32	100
1 1/2" - 40	170
2" - 50	265

DIMENSIONI - DIMENSIONS (mm)

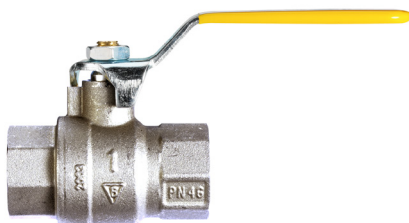


DN	Ø	F	S	H	L	L1	Ch
1/4"	10	10	45	41	80	50	21
3/8"	10	10	45	41	80	50	21
1/2"	15	15	63	54	90	61	26
3/4"	20	16	71	58	90	61	31
1"	25	19	83	66	125	72	38
1 1/4"	32	21	92	71	125		48
1 1/2"	40	21	104	80	140		55
2"	50	26	124	88	140		68



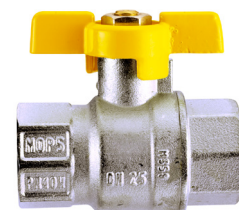
Codice Code	DN
	1/4"
	3/8"
	1/2"
	3/4"
	1"
	1 1/4"
	1 1/2"
	2"

- Maniglia piatta
- Flat handle
- Flachgriff
- Poignee plate
- Плоская ручка



Codice Code	DN
51200	1/4"
51203	3/8"
51205	1/2"
51210	3/4"
51215	1"
51216	1 1/4"
51217	1 1/2"
51220	2"

- Maniglia farfalla
- Butterfly handle
- Flügelgriff
- Poignee papillon
- Вертушка



Tutte le caratteristiche tecniche dei prodotti sono soggette a modifiche senza preavviso - All product's technical specifications are subject to modification without prior notice