

Voorzorgsmaatregelen

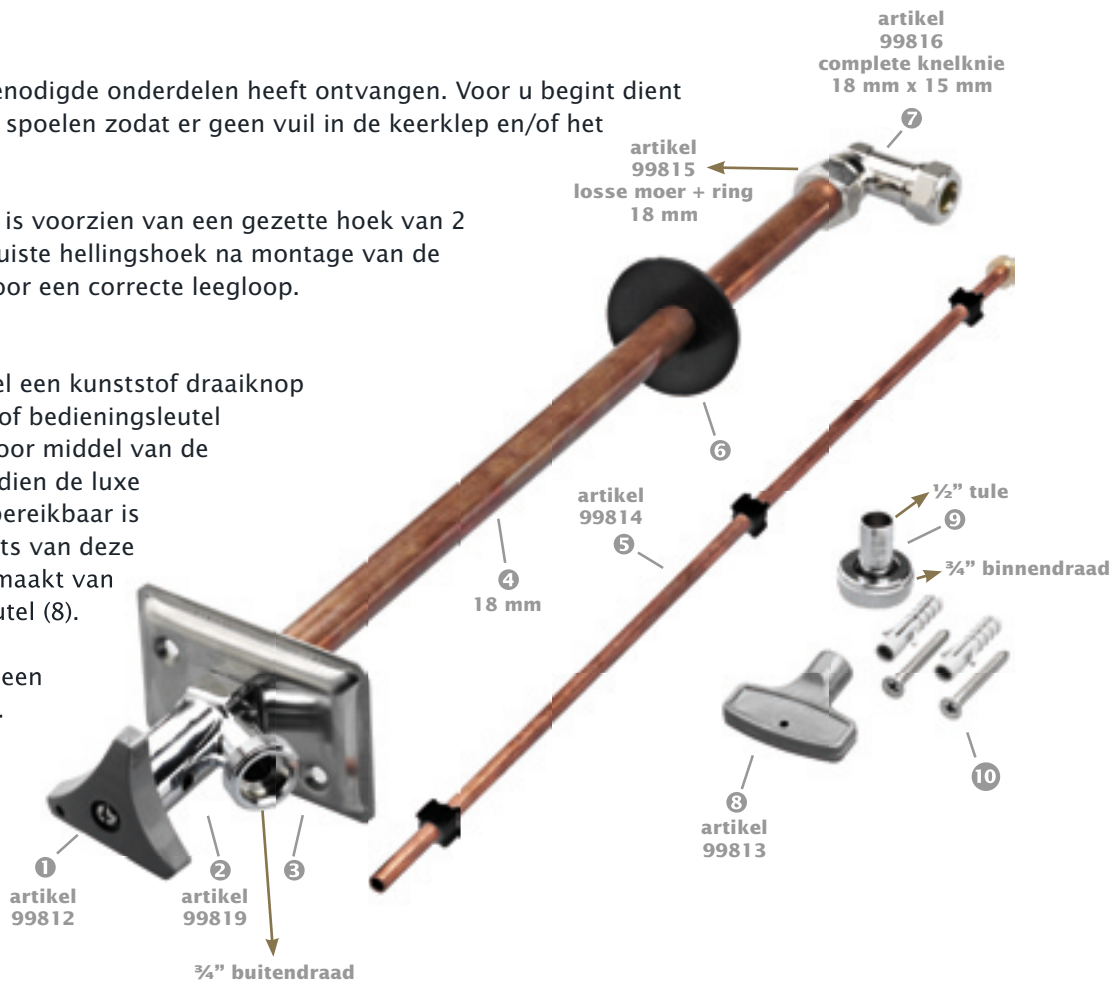
Controleert u eerst of u alle benodigde onderdelen heeft ontvangen. Voor u begint dient u de leidingen goed schoon te spoelen zodat er geen vuil in de keerklep en/of het kraanhuis kan komen.

De roestvast stalen gevelplaat is voorzien van een gezette hoek van 2 graden, hierdoor ontstaat de juiste hellingshoek na montage van de buitenkraan wat altijd zorgt voor een correcte leegloop.

Bediening

De kraan is voorzien van zowel een kunststof draaiknop (1) als een extra, losse kunststof bedieningsleutel (8). De kraan wordt bediend door middel van de gemonteerde draaiknop (1). Indien de luxe vorstbestendige buitenkraan bereikbaar is voor onbevoegden kan in plaats van deze draaiknop gebruik worden gemaakt van de bijgeleverde bedieningsleutel (8).

Het kraanhuis is voorzien van een afneembaar doorzichtig etiket. De tekst op dit etiket maakt de eindgebruiker erop attent dat de kraan nadruppelt nadat deze is dichtgedraaid. Verder is de buitenkraan voorzien van duidelijke montage- en bedieningsvoorschriften.



Installatievoorschriften

- Bepaal de positie van de kraan.
- Demonteer de RVS gevelplaat (3) en teken hiermee de gaten af op de muur.
- Boor de bevestigingsgaten (8 mm boor).
- Bepaal de boormaat met behulp van de boortabel en boor het doorvoergat horizontaal.
- Bepaal de lengte van de koperen buis (4) en behoud minimaal 25 mm extra lengte voor de montage van de kniekoppeling (7).
- Kort de koperen spindel (5) op exact dezelfde lengte af als de koperen buis (4). Verwijder bramen en zaagsel van de koperen spindel en buis.
- Monteer de gevelplaat (3) aan het kraanhuis (2) en bevestig de kraan aan de muur middels de bijgeleverde muurpluggen en RVS schroeven (10).
- Plaats de rozet (6) over de koperen buis (4) aan de binnenzijde van de muur.
- Schuif de koperen spindel (5) in de koperen buis (4) aan de binnenzijde van de muur. Indien hiervoor onvoldoende ruimte is kan de spindel ook vanaf de buitenzijde van de muur worden gemonteerd. Demonteer hiervoor eerst het binnenwerk van het kraanhuis (2).
- Draai de kraan volledig open middels de kunststof draaiknop (1). Monteer vervolgens de kniekoppeling (7).
- Sluit de kniekoppeling (7) aan op de waterleiding.

Boortabel

Muurdikte (mm)	Boormaat
150	24
200	26
250	28
300	30
350	32
400	34

Zie onze website (www.bonfix.nl) voor de montage-instructiefilm.

Gebruik bij montage passend gereedschap en voorkom beschadigingen.

Garantie en aansprakelijkheid

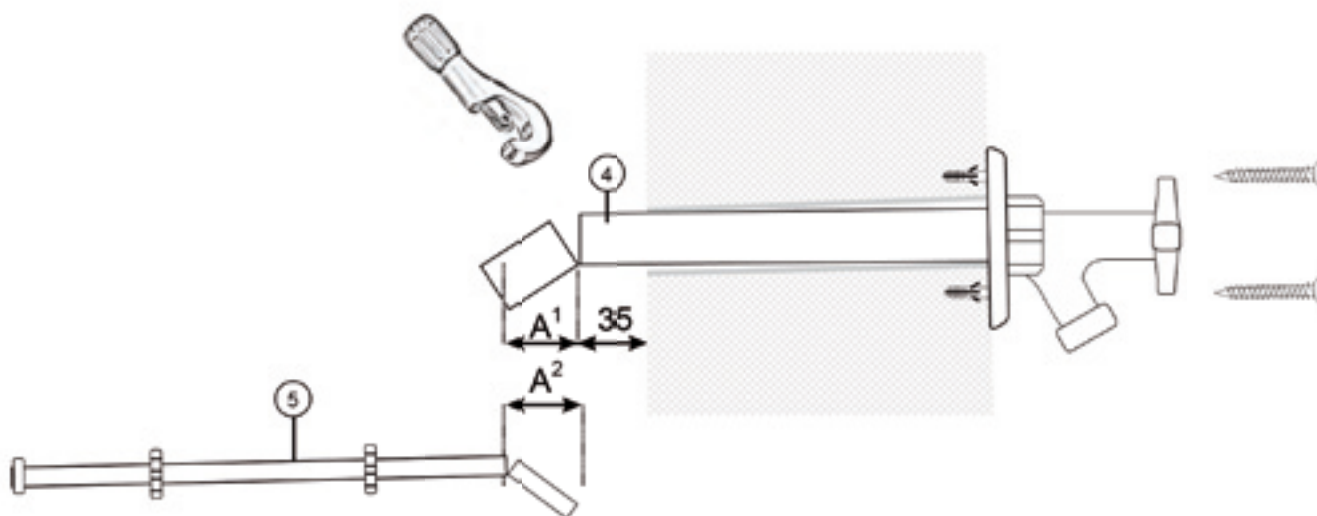
Garantie en aansprakelijkheid conform onze algemene voorwaarden. Schade veroorzaakt door spanningcorrosie valt niet binnen de productaansprakelijkheid.



Voorzorgsmaatregelen

Belangrijke informatie wanneer de kraan dient te worden ingekort!

De afkortlengte (A2)* van de spindel (5) dient exact overeen te komen met de afkortlengte (A1)* van de koperen buis (4).



* De afkortlengte A1 in de afbeelding is gelijk aan A2.