

ASSORTIMENTSOVERZICHT 2014



Wij weten voor wie we dagelijks werken...

Velen kennen BONFIX inmiddels als toegewijd leverancier van (knel)fittingen en aanverwante producten.

Een naamsbekendheid die mede te danken is aan het feit dat we voortdurend aan de weg timmeren met zo mogelijk leuke en originele reclame-uitingen, beursdeelnames, opvallende brieven, bijzondere acquisitiemethoden en een positieve en energieke uitstraling.

Dat vrolijke karakter past ons goed, maar het mag nimmer de indruk geven dat we ons werk niet zeer serieus nemen. Het succes van BONFIX is gebaseerd op een kwalitatief hoogstaand assortiment, snelle en accurate leveringen en het nakomen van afspraken. Daarbij komt u als klant altijd op de eerste plaats.

Het is om die reden dat wij ter gelegenheid van de opening van ons nieuwe bedrijfspand een prominente plek hebben ingeruimd voor de hierbij afgebeelde sculptuur.

De monteur staat bij de hoofdingang, zodat iedereen die BONFIX bezoekt of werkt nog voor aanvang van zijn of haar taken er weer even aan herinnerd wordt "Opdat we nooit vergeten voor wie we werken".

Met vriendelijke groet,
BONFIX B.V.

Ing. M.R. van Buul
Directeur



SCANNEN +

ERVARING

Breng de catalogus met uw Smartphone tot leven!

1 Download gratis de „Junaio” app vanuit de App Store of Android market op uw Smartphone.

2 Laad het kanaal van BONFIX op de App.

3 Houd de camera op 30 cm afstand van het logo en de naam BONFIX. Veel plezier!

Grip op uw bestelling



Openingstijden

Maandag tot en met vrijdag
08.00 uur tot 17.30 uur.



Telefoon

088 - 460 07 94



Fax

088 - 460 02 29



E-mail

info@bonfix.nl

debiteuren@bonfix.nl

verkoop@bonfix.nl

crediteuren@bonfix.nl

personeelszaken@bonfix.nl



Internet

Bestellen via internet is heel gemakkelijk.

U vindt onze uitgebreide catalogus op www.bonfix.nl



Levering binnen 1 dag

Bestellingen gedaan vóór 16.00 uur worden de volgende werkdag nog afgeleverd.



Spoedbestelling binnen 4 uur

Is er haast bij? Laat het ons weten, met ons speciale transport kunnen wij binnen 4 uur in heel Nederland bezorgen (met uitzondering van de eilanden).



Postbestellingen tot 16.00 uur

Postbestellingen die vóór 16.00 uur bij ons binnen zijn, worden nog dezelfde dag afgegeven op het postkantoor.



Afhalen

Maandag tot en met vrijdag van 8.00 uur tot 12.00 uur en 13.00 tot 17.30 uur aan onze servicebalie. Als u per mail, telefoon of fax uw bestelling éérst even doorgeeft, zetten wij alles netjes voor u klaar. Dat scheelt u weer tijd.

A series of horizontal dashed lines for writing.



Spanningscorrosie



Spanningscorrosie (SCC = Stress Corrosion Cracking) is een vorm van corrosie die leidt tot scheurvorming in het metaal als gevolg van interactie tussen metaal, het milieu en een mechanische belasting (trekspanning bij montage).

Spanningscorrosie kan alleen optreden indien er een combinatie aanwezig is van de volgende factoren:

- De aanwezigheid van ammoniak in het isolatiemateriaal of andere agressieve stoffen in de nabijheid van de installatie.
- Condensvorming op de installatie.
- Trekspanning (of restspanning) in het materiaal.

Met het gebruik van messing knelfittingen bij het installeren van koelinstallaties en warmtepompen is dus voorzichtigheid geboden. Wij raden het dan ook **AF**, montage geschiedt dan ook op eigen risico!



Bij dit soort installaties kunt u het beste koperen soldeerfittingen of bronzen draad/soldeerfittingen verwerken welke niet gevoelig zijn voor spanningscorrosie.

A series of horizontal dashed lines for writing.

Inhoudsopgave

Messing en vernikkelde sanitaire knelfittingen	27
Messing en vernikkelde knelfittingen	33
BELGAS knelfittingen	65
Staalverzinkte knelkoppelingen	71
Messing soldeerfittingen	89
Muurplaatbeugel (type Gemini)	103
2- en 3-delige messing koppelingen	107
Messing en verchroomde draadfittingen	111
Neusstukken en kraanverlengstukken	125
Roodkoperen en messing steunhulzen	131
Beluchterkranen & hoekstopkranen	133
Sanitaire aansluitkoppelingen	143
Gaskogelkranen, aansluitstukken en gaslangen	147
Belgische gaskranen	165
Wastafel (hoek) kogelstopkranen, verchroomd	167
Kogel (hoek) stopkranen, verchroomd	169
Minikogelkranen, universele uitvoering	171
Kogelkranen en schuifafsluiters	173
Flexibele RVS aansluitleidingen	179
Stopkranen met bovendeel	189
Stopkranen in kogeluitvoering	195
Sanitaire tapkranen	203
Kogel vul- en aftapkranen	219
Radiator-appendages	223
Luxor appendages	231
Pakkingtape, hennep en openringsleutel	237
Expansievatkoppeling	243
Expansievatconsole	247
Overstortventielen en boilerinlaatcombinaties	249
Diversen	253
C.V. Aansluitpakket	257
Renovatiepakket	259
Artikelnummer index	261
Woordenregister	271



BONFIX[®] Informatie

Algemene Technische documentatie



Grondstof (legering)

- **CW617N** of **CuZn40Pb2** wordt meestal gebruikt voor de warmpersdelen zoals de knie- en T-stukken.
- **CW614N** of **CuZn39Pb3** wordt meest gebruikt voor draaidelen als moeren en ringen.
- **CW602N** of **CuZn36Pb2As** is ontzinkingsbestendig of DZR wat nu al veel voor toepassingen voor consumptie gebruikt wordt in Scandinavië.
- **CW610N** of **CuZn39Pb0,5** is een loodarme legering. Sommige staten in de VS zoals Californië schrijven dit al lang voor. Er wordt zelfs verder gegaan nl. naar 0,2% lood. Dit bemoeilijkt de machinale bewerking waardoor producenten van messing alternatieve legeringselementen zoeken ter vervanging van lood.

Nummers	Legering
CW1 16C	CuSi3MnI
CW505L	CuZn30
CW508L	CuZn37
CW/12R	CuZn36Sn1 Pb
CW72,1R	CuZn4OMn1 PbAlFeSn
CW722R	CuZn4OMn1 Pb1 FeSn
CW705R	CuZn2SAI5Fe2Mn2Pb
CW614N	CuZn39Pb3
CW617N	CuZn OPb2
CW603N	CuZn36Fb3
CW612N	CuZn39Pb2
CW611N	CuZn39Pb1
CW623N	CuZn43Pb2
CW624N	CuZn43Pb2Al
CW606N	CuZn37Pb2
CW602N	CuZn36Pb2As
CW713R	CuZn3TMn3Al2PbSi
CW72OR	CuZn4OMn1 Pb1
CW610N	CuZn39Pb0.5
CW451K	CuSn5

Konische zelfafdichtende gasdraden (GASTEC).

Norm:

ISO 7-1
NBN E03 101
DIN 2999
BS 21
101
NEN 3258

Aanduiding:

Rp: Konische binnenschroefdraad, bijvoorbeeld: Rp ½”
Meten met konische kaliber
Rc: Konische binnenschroefdraad, bijvoorbeeld: Rc ½”
R: Konische buitenschroefdraad, bijvoorbeeld: R ½” NBN E03
Moet altijd door een norm gevolgd worden

Cylindrische niet zelfafdichtende gasdraden (KIWA).

Norm:

ISO 228
NBN 586
NEN 176
DIN-ISO-228 » was DIN 259
BS 84

Aanduiding:

G: Binnendraad, bijvoorbeeld: G ½”
G: Buitendraad, bijvoorbeeld: G ½”

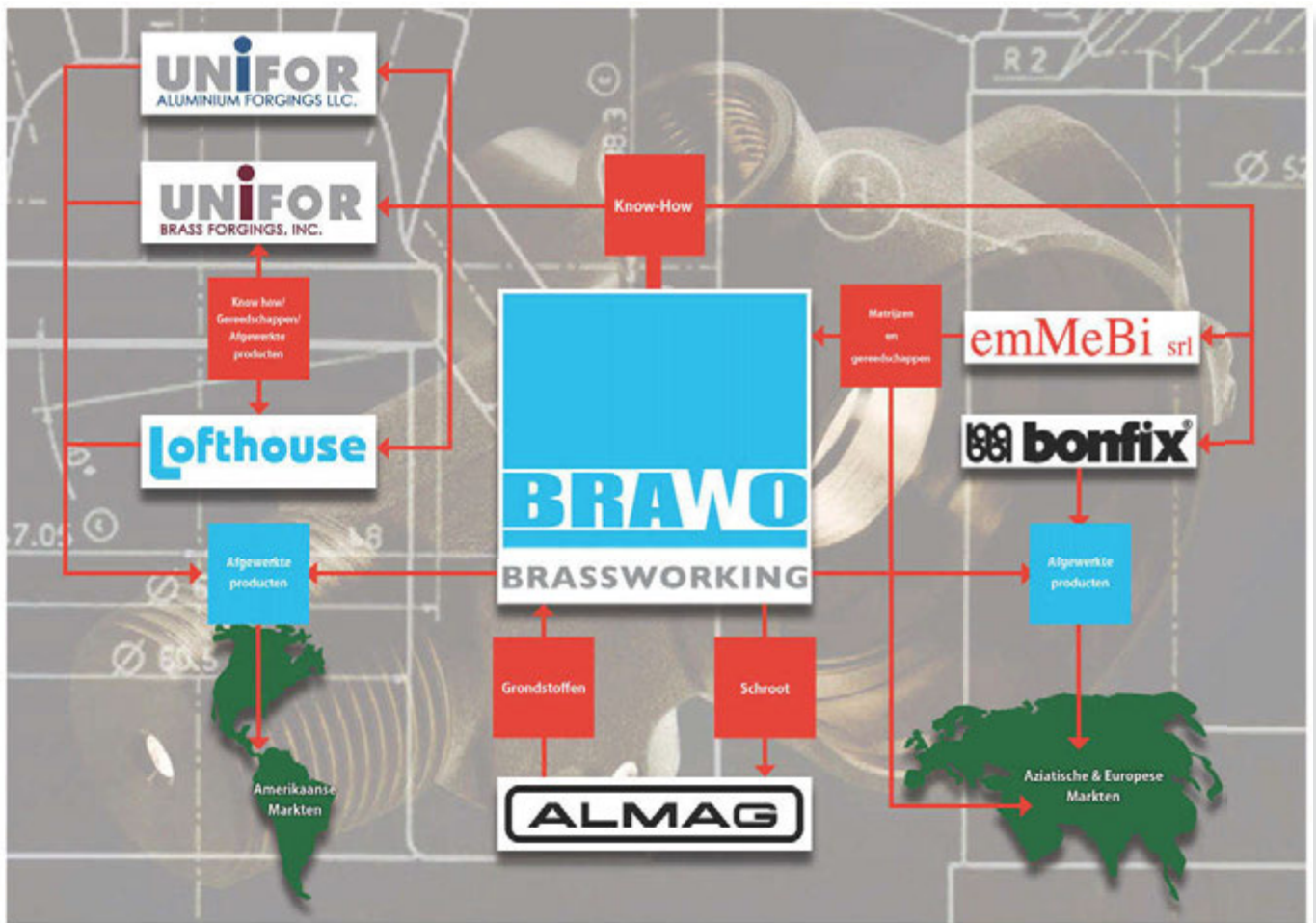
MATEN (in mm)	MATEN (in inches)
12 mm	¾”
15 mm	½”
22 mm	¾”
28 mm	1”
35 mm	1 ¼”
42 mm	1 ½”
54 mm	2”



BONFIX®

Voorwoord





De bedrijvengroep



BRAWO
Locatie Via XXV Aprile fabriek



BRAWO
Locatie Via Carducci fabriek



BONFIX



EMMEBI



UNIFOR BRASS
fabriek



UNIFOR ALUMINIUM



LOFTHOUSE
fabriek

Totaal oppervlakte 70.000 m²

Voorwoord

Brawo Spa is een wereldwijd opererende onderneming met vestigingen en productie faciliteiten, magazijnen en verkoopkantoren in Italië, Nederland, Noord Amerika en Canada. Het in 1860 opgerichte bedrijf is met name de laatste 35 jaar enorm gegroeid - van 10.000 m2 in 1976 naar 70.000 m2 in 2013 - en biedt werk aan zo'n 1000 gespecialiseerde medewerkers.

Die groei is niet alleen gewenst, maar ook noodzakelijk vanwege het feit dat Brawo het gehele productieproces beheerst en in eigen beheer uitvoert: van ruwe grondstof tot perfect eindproduct. Ontwerpen, ontwikkelen, testen en productie, inclusief alle (on)denkbare en gewenste bewerkingen en oppervlakte behandelingen worden in eigen huis verricht. Zelfs de meeste machines, gereedschappen en matrijzen worden door Brawo zelf ontworpen en gebouwd.

Het is deze enorme kennis en kunde die aan de basis staat aan het succes van de onderneming. Waarbij de nauwe band met de eindverbruiker altijd voorop staat: BONFIX maakt wat de klant vraagt: een superieur product voor een concurrerende prijs.

Missie

Het succes van BONFIX is gebaseerd op een duidelijke strategie: het streven naar de hoogste kwaliteit en service op basis van informatie die wij van onze klanten ontvangen. Technische ondersteuning, kostenreductie, hoogstaande ICT oplossingen en uitstekende logistieke ontwerpen vormen daarbij enkele belangrijke pijlers. Dankzij deze wisselwerking kunnen we sneller en adequater inspelen op de wensen van de eindverbruiker.

Voordelen van messing

- Uitstekende mechanische eigenschappen bij lage temperaturen.
- Zeer goede plastische vervorming bij hoge temperaturen.
- Slijtvast.
- Door ontzinking bestand tegen corrosie.
- Uitstekend te bewerken.
- Geschikt voor diverse oppervlaktebehandelingen.
- Messing is 100% recycleerbaar.

Voordelen van warmperswerk



- Het proces is bekend en betrouwbaar.
- Uitstekende mechanische eigenschappen.
- Prachtig oppervlak voor producten die er mooi uit moeten zien.
- Mogelijkheid om product te vervaardigen met complexe vormen.
- Flexibel en concurrerend te produceren.

Waarom BONFIX kiezen

- Geïntegreerde onderneming: van grondstof tot het eindproduct.
- Samenwerking en technische bijstand bij de vervaardiging van het product tegen zo laag mogelijke kosten met behoud van alle technische en functionele eigenschappen.
- Eigen productie van alle matrijzen en gereedschappen etc., gebaseerd op enorme kennis en voortdurende ontwikkeling.
- Dankzij een state of art machinepark kunnen zowel kleine als grote series geproduceerd worden met een constant hoge kwaliteit.
- Procesbeheersing.
- Respect voor een duurzaam milieu waarbij alle preventieve maatregelen en activiteiten zijn ondernomen om aan de geldende voorschriften te voldoen.
- Door voortdurende scholing volop aandacht voor onze medewerkers.
- Actief overleg met onze klanten.



Steun en technische ondersteuning aan de klant



Technische dienst

- Ontwerp- en ontwikkelingsproces.
- Optimalisering product.



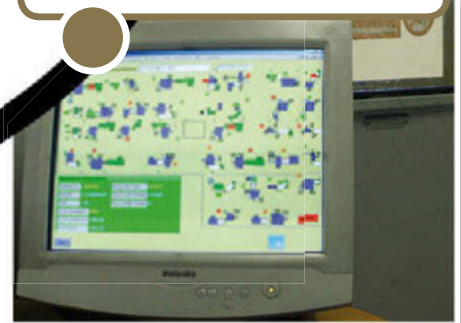
Matrijzen en gereedschappen, alles in huis gemaakt

Productieproces

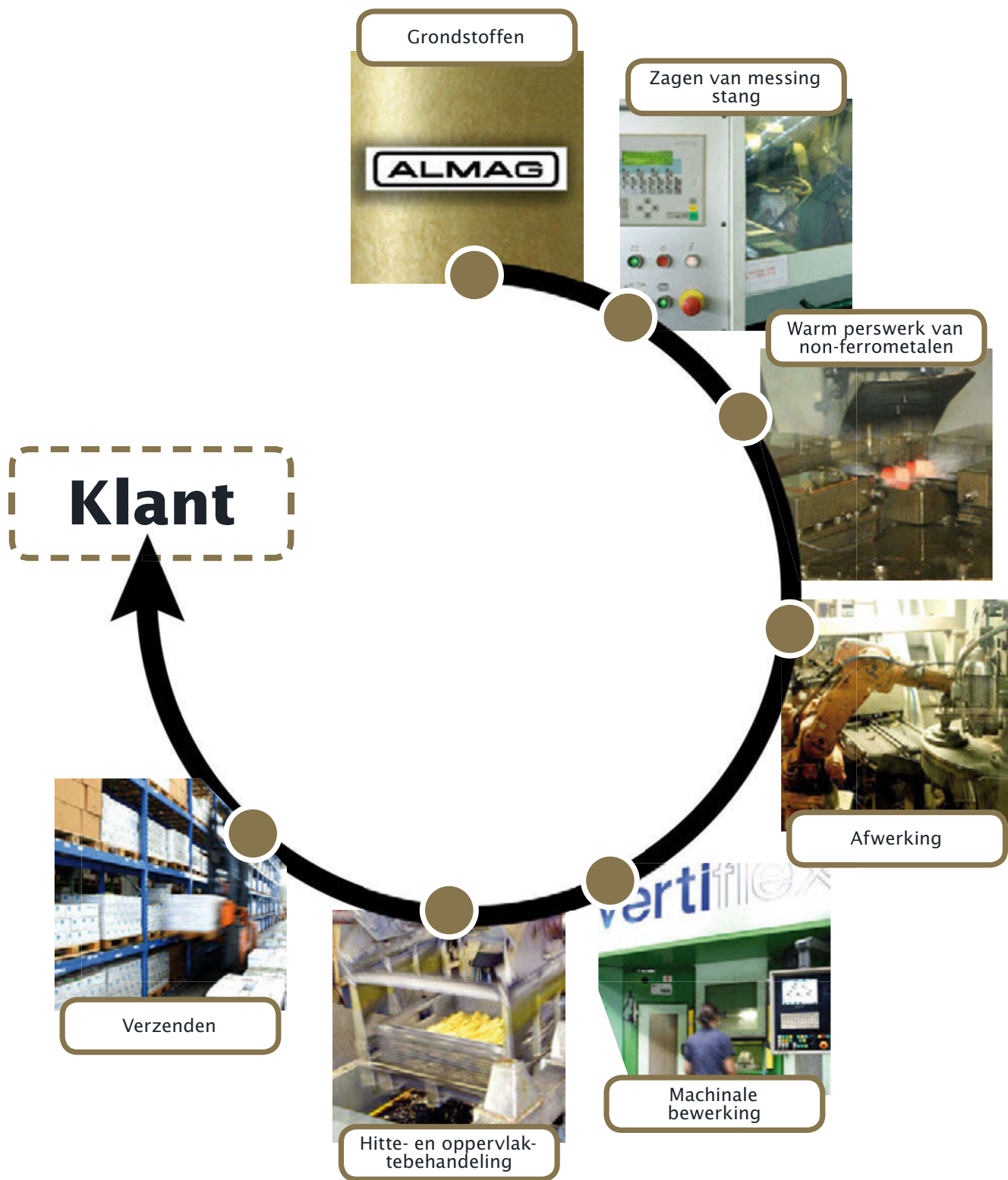
Kwaliteitscontrole door innovatieve equipment



Elke stap in het productieproces wordt computer gecontroleerd



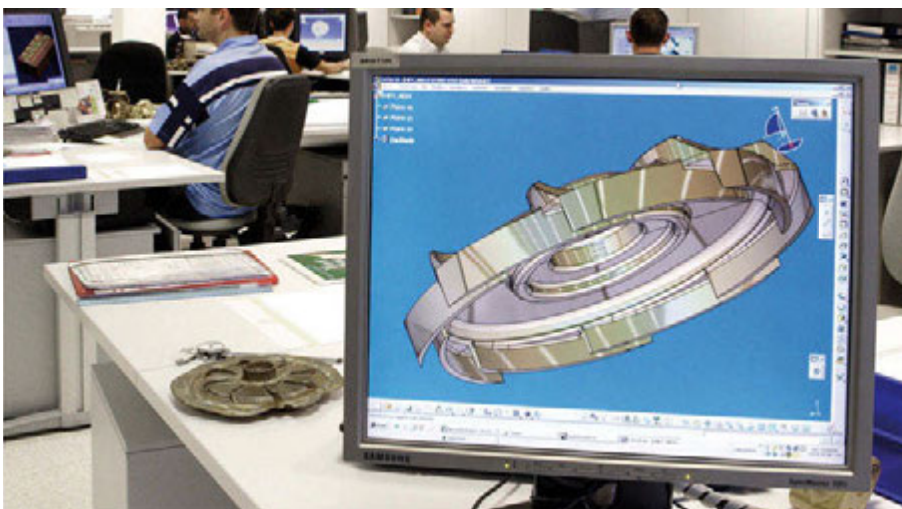
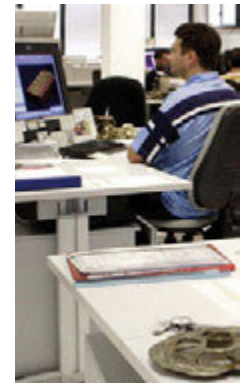
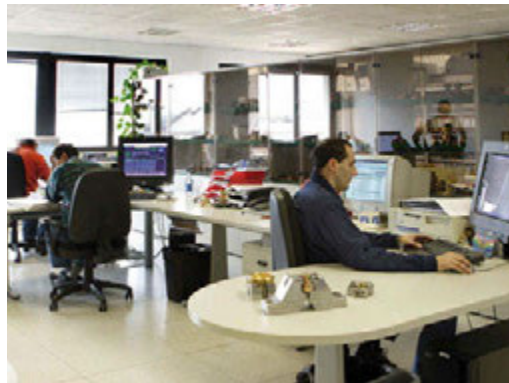
Productieproces



Afdeling technologie

Werktuigbouwkunde

- Haalbaarheidsstudie en ontwikkeling van gereedschappen en productieprocessen met computersimulatie.
- Controle van de monsters.
- Definiëren en bijhouden van parameters in het technologisch proces.
- Ontwikkeling van het kwaliteitsbewakingplan.
- Studie en analyse van de corrigerende maatregelen.



Matrijzen en opspanblokken



- State of the art machinepark dat 24 uur per dag kan draaien.
- Enorme tijdsbesparing bij het instellen van machines.

Grondstoffen

- Door de hechte samenwerking met ALMAG S.p.a. is er zeer ruime keuze in legeringen en voorraden.
- Concurrerend met een flexibel aanbod.



Billet verwarming



- Nieuwste generatie gas- en inductieovens.
- Pyrometers voor het continue bewaken van de Billet temperatuur bij het persen van o.a. messing.
- Voor elk te persen item wordt de optimale temperatuur gerealiseerd.
- Korrelstructuur en mechanische eigenschappen van het materiaal beantwoorden daarmee optimaal aan de wensen van de klant.

Warm perswerk

- 34 volledig geautomatiseerde, elektronisch gecontroleerde machines.
- Klokpersen van 350 tot 700 ton.
- Horizontale kern persen van 250 tot 550 ton.
- Verticale kern persen van 200 tot 800 ton.
- Vliegwielpersen van 250 tot 900 ton.

Met deze verschillende types van machines is het mogelijk om producten te produceren met een gewicht vanaf enkele grammen tot 25 Kilogram.



Hatebur perstechnologie



- Drie machines met inductie verwarming.
- Hoge productie snelheid: tot 10.000 stuks / uur.
- Voor onderdelen met een gewicht van 17,5 tot 115 gram.
- Dagelijkse productie: meer dan 700.000 stuks.

Oppervlaktebehandeling



Onbehandeld



Gestraald



Gestraald met
messing spanen



Geel gebeitst



Gepolijst



Vernikkeld



Verchromd

Productie

- Meer dan 30 machines kunnen ieder onderdeel produceren.
- Flexibiliteit voor de productie van kleine en grote aantallen.
- Volledige elektronische tracering van het product door middel van barcodering.
- Hoog productieve robot cellen.
- Productie van eenvoudige onderdelen.
- Machines met 10 tot 18 bewerkingsstations.
- Automatische laders, ook robot gestuurd, om daar waar mogelijk kosten te besparen.

Transfer machine voor 4-zijdige bewerking

- De vaste rotatie in de machine maakt het mogelijk om ook de vierde zijde te bewerken.
- Er kunnen kleine toleranties worden aangehouden, dankzij de gerichte bewerking op één positie.
- De mogelijkheid om het persdeel ook in een hellende positie te bewerken.

Transfer machines voor 5-zijdige bewerking

- Produceert met een roterend vlak en een verticale as van 15 tot 28 units.
- De roterende spanklauw maakt het mogelijk om het persdeel op 5 zijden te bewerken in één handeling.
- Gelijktijdige productie met meerdere units om complexe artikelen te bewerken met gereduceerde cyclus tijden.
- Uitstekend oppervlakte aspect door de hoge bewerkingsnelheid en het gebruik van vloeistofgekoelde gereedschappen.

Vertiflex productie centra

- Productie met 8 CNC productie centra met 48 gereedschappen.
- Het opspansysteem laat toe het stuk langs 5 zijden te bewerken vanuit elke hoek.
- De zesde zijde kan bewerkt worden met een dubbel grijpsysteem.
- Flexibiliteit en precisie van een productie centrum met de kosten van een transfer machine.

Productiecentra en draaischijven met numerieke besturing

- Vervaardiging van kleine monster partijen.
- Minimale set-up tijden.

Bewerken

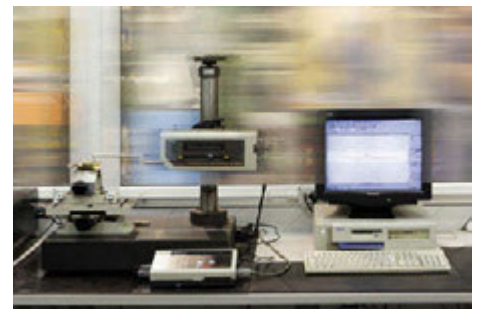
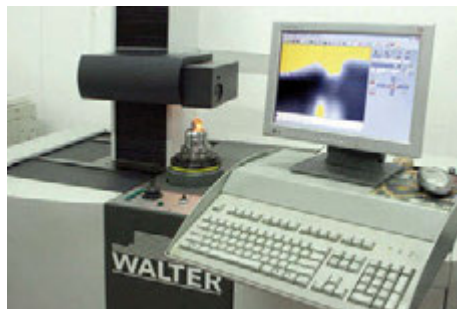
Draaiwerk

- Draaiwerk voor massieve en geperste materialen.
- Aandrijfassen met 3e Y-as op alle uiteinden.
- 3-weg transfer machines met vaste bek.
- Mogelijkheid tot uitdiepen en inkepen met U-as koppen.
- Omlooptijd slechts drie seconden.
- Laadrobot met zicht systeem.



Kwaliteitscontrole

- Constante kwaliteitsbewaking van het product en het productieproces.
- Bewaking en meting van start tot eindcontrole.
- Gebruik van geavanceerde controlesystemen.
- Toepassing van statistische gegevens om het productieproces te controleren.





**Wij stemmen ons bedrijf
af op uw wensen.**



Messing en vernikkelde sanitaire knelfittingen



Artikel nummer	Afmeting	Gastec QA/ Kiwa-ATA keur	Verpakking per zak	Verpakking per doos
82473	10 x 10	G / K	5	200
82473AN	10 x 10	G / K	5	200

AN = Messing vernikkeld

Rechte koppeling
2 x knel



Artikel nummer	Afmeting	Gastec QA/ Kiwa-ATA keur	Verpakking per zak	Verpakking per doos
82471	12 x 10	G / K	5	200
82538	15 x 10	G / K	5	150

Rechte verloopkoppeling
2 x knel



Artikel nummer	Afmeting	Gastec QA/ Kiwa-ATA keur	Verpakking per zak	Verpakking per doos
82465	12 x 10	G / K	5	200
82465AN	12 x 10	G / K	5	200
82466	15 x 10	G / K	5	150
82466AN	15 x 10	G / K	5	150

AN = Messing vernikkeld

Overschuifkoppeling
2 x knel



Artikel nummer	Afmeting	Gastec QA/ Kiwa-ATA keur	Verpakking per zak	Verpakking per doos
82566	1/4 x 10	K	5	250
81103*	3/8 x 10	G / K	5	200
81113*	1/2 x 10	G / K	5	150

* *Konische gasdraad*

Puntstuk
buitendraad x knel



Artikel nummer	Afmeting	Gastec QA/ Kiwa-ATA keur	Verpakking per zak	Verpakking per doos
82547	1/4 x 10	K	5	250
81203**	3/8 x 10	G / K	5	150
81217**	1/2 x 10	G / K	5	150
81217AN**	1/2 x 10	G / K	5	150

AN = Messing vernikkeld

** *Lange interne gasdraad*

Schroefbus
binnendraad x knel



Artikel nummer	Afmeting	Gastec QA/ Kiwa-ATA keur	Verpakking per zak	Verpakking per doos
82493	10	G / K	5	300

Eindkoppeling
1 x knel



Artikel nummer	Afmeting	Gastec QA/ Kiwa-ATA keur	Verpakking per zak	Verpakking per doos
82527	10 x 10	G / K	5	150
82527AN	10 x 10	G / K	5	150

AN = Messing vernikkeld

Kniekoppeling
2 x knel



Artikel nummer	Afmeting	Gastec QA/ Kiwa-ATA keur	Verpakking per zak	Verpakking per doos
82462	12 x 10	G / K	5	100
82462AN	12 x 10	G / K	5	100
82461	15 x 10	G / K	5	100
82461AN	15 x 10	G / K	5	100

AN = Messing vernikkeld

Verloopknie
2 x knel



Artikel nummer	Afmeting	Gastec QA/ Kiwa-ATA keur	Verpakking per zak	Verpakking per doos
82453	10 x 10 x 10	G / K	5	100
82453AN	10 x 10 x 10	G / K	5	100

AN = Messing vernikkeld

T-koppeling
3 x knel



A series of horizontal dashed lines for writing, spanning the width of the page.



Messing en vernikkelde knelfittingen



Artikel nummer	Afmeting	Gastec QA/ Kiwa-ATA keur	Verpakking per zak	Verpakking per doos
82470	6 x 6		5	400
82485	8 x 8		5	300
82473	10 x 10	G / K	5	200
82473AN	10 x 10	G / K	5	200
82537	12 x 12	G / K	5	200
82537AN	12 x 12	G / K	5	200
82530	15 x 15	G / K	5	100
82530AN	15 x 15	G / K	5	100
82851	18 x 18	G / K	5	80
82531	22 x 22	G / K	5	50
82531AN	22 x 22	G / K	5	50
82532	28 x 28	G / K	5	40
82532AN	28 x 28	G / K	5	40
82534	35 x 35	G / K	5	20
82535	42 x 42	G / K	5	10
82539	54 x 54	G / K	1	5

AN = Messing vernikkeld

Rechte koppeling
2 x knel



Artikel nummer	Afmeting	Gastec QA/ Kiwa-ATA keur	Verpakking per zak	Verpakking per doos
82910	10 x 8		5	400
82911	12 x 8		5	350
82471	12 x 10	G / K	5	200
82538	15 x 10	G / K	5	150
82472	15 x 12	G / K	5	150
82472AN	15 x 12	G / K	5	150
52746	18 x 15	G / K	5	120
82533	22 x 15	G / K	5	70
82533AN	22 x 15	G / K	5	70
82579	22 x 20		5	70
82579AN	22 x 20		5	70
82536	28 x 22	G / K	5	40
82536AN	28 x 22	G / K	5	40
82467	35 x 15	G / K	5	20
82468	35 x 22	G / K	5	20

AN = Messing vernikkeld

Rechte verloopkoppeling
2 x knel



Artikel nummer	Afmeting	Gastec QA/ Kiwa-ATA keur	Verpakking per zak	Verpakking per doos
82465	12 x 10	G / K	5	200
82465AN	12 x 10	G / K	5	200
82466	15 x 10	G / K	5	150
82466AN	15 x 10	G / K	5	150

AN = Messing vernikkeld

Overschuifkoppeling
2 x knel

Artikel nummer	Afmeting	Gastec QA/ Kiwa-ATA keur	Verpakking per zak	Verpakking per doos
81104	1/8 x 6		5	300
82568	1/4 x 6		5	300
81107	1/4 x 8		5	300
82566	1/4 x 10	K	5	250
82567	1/4 x 12		5	250
81108 *	1/4 x 15	G / K	5	300
81109	3/8 x 8		5	300
81103 *	3/8 x 10	G / K	5	200
82543 *	3/8 x 12	G / K	5	200
82543AN *	3/8 x 12	G / K	5	200
82740 *	3/8 x 15	G / K	5	150
82740AN *	3/8 x 15	G / K	5	150
81112	1/2 x 8		5	300
81113 *	1/2 x 10	G / K	5	150
82528 *	1/2 x 12	G / K	5	150
82528AN *	1/2 x 12	G / K	5	150
82741 *	1/2 x 15	G / K	5	150
82741AN *	1/2 x 15	G / K	5	150
52491 *	1/2 x 18	G / K	5	100
82529 *	1/2 x 22	G / K	5	70
82529AN *	1/2 x 22	G / K	5	70
82742 *	3/4 x 15	G / K	5	80
82742AN *	3/4 x 15	G / K	5	80
82492 *	3/4 x 18	G / K	5	80
82743 *	3/4 x 22	G / K	5	70
82743AN *	3/4 x 22	G / K	5	70
82556 *	3/4 x 28	G / K	5	70
82744 *	1 x 22	G / K	5	50
82744AN *	1 x 22	G / K	5	50
82745 *	1 x 28	G / K	5	40
82745AN *	1 x 28	G / K	5	40
82474 *	1 1/4 x 35	G / K	5	20
82548 *	1 1/2 x 42	G / K	5	10
82549 *	2 x 54	G / K	5	10

AN = Messing vernikkeld

* Konische gasdraad

Puntstuk
buitendraad x knel



Artikel nummer	Afmeting	Gastec QA/ Kiwa-ATA keur	Verpakking per zak	Verpakking per doos
81202	1/4 x 8		5	250
82547	1/4 x 10	K	5	250
81204	3/8 x 8		5	250
81203**	3/8 x 10	G / K	5	150
82586**	3/8 x 12	G / K	5	150
82575**	3/8 x 15	G / K	5	150
82575AN**	3/8 x 15	G / K	5	150
81213	1/2 x 8		5	250
81217**	1/2 x 10	G / K	5	150
81217AN**	1/2 x 10	G / K	5	150
82576	1/2 x 12	K	5	150
82748**	1/2 x 12	G / K	5	150
82581**	1/2 x 15	G / K	5	100
82581AN**	1/2 x 15	G / K	5	100
52574**	1/2 x 18	G / K	5	100
82577**	1/2 x 22	G / K	5	60
82577AN**	1/2 x 22	G / K	5	60
82578	3/4 x 15	K	5	80
82578AN	3/4 x 15	K	5	80
82749**	3/4 x 15	G / K	5	80
82749AN**	3/4 x 15	G / K	5	80
52750**	3/4 x 18	G / K	5	70
82582**	3/4 x 22	G / K	5	50
82582AN**	3/4 x 22	G / K	5	50
82585**	1 x 22	G / K	5	50
82585AN**	1 x 22	G / K	5	50
82583**	1 x 28	G / K	5	40
82583AN**	1 x 28	G / K	5	40
82475**	1 1/4 x 35	G / K	5	20
82588**	1 1/2 x 42	G / K	5	10
82589**	2 x 54	G / K	1	8

AN = Messing vernikkeld

** Lange interne gasdraad

Schroefbus
binnendraad x knel



Artikel nummer	Afmeting	Gastec QA/ Kiwa-ATA keur	Verpakking per zak	Verpakking per doos
82493	10	G / K	5	300
82494	12	G / K	5	300
82494AN	12	G / K	5	300
82495	15	G / K	5	200
82495AN	15	G / K	5	200
82496	22	G / K	5	80
82496AN	22	G / K	5	80
82497	28	G / K	5	50
82497AN	28	G / K	5	50
82498	35	G / K	5	30

AN = Messing vernikkeld

Eindkoppeling
1 x knel



Artikel nummer	Afmeting	Gastec QA/ Kiwa-ATA keur	Verpakking per zak	Verpakking per doos
82491	6 x 6		5	300
82487	8 x 8		5	200
82527	10 x 10	G / K	5	150
82527AN	10 x 10	G / K	5	150
82526	12 x 12	G / K	5	150
82526AN	12 x 12	G / K	5	150
82520	15 x 15	G / K	5	100
82520AN	15 x 15	G / K	5	100
82861	18 x 18	G / K	5	60
82521	22 x 22	G / K	5	40
82521AN	22 x 22	G / K	5	40
82522	28 x 28	G / K	5	30
82522AN	28 x 28	G / K	5	30
82523	35 x 35	G / K	5	15
82524	42 x 42	G / K	5	10
82525	54 x 54	G / K	5	5

AN = Messing vernikkeld

Kniekoppeling
2 x knel



Artikel nummer	Afmeting	Gastec QA/ Kiwa-ATA keur	Verpakking per zak	Verpakking per doos
82462	12 x 10	G / K	5	100
82462AN	12 x 10	G / K	5	100
82461	15 x 10	G / K	5	100
82461AN	15 x 10	G / K	5	100
82463	15 x 12	G / K	5	100
82463AN	15 x 12	G / K	5	100
82464	22 x 15	G / K	5	50
82464AN	22 x 15	G / K	5	50
82479	28 x 15	G / K	5	40
82481	28 x 22	G / K	5	30
82481AN	28 x 22	G / K	5	30

AN = Messing vernikkeld

Verlooppknie
2 x knel



Artikel nummer	Afmeting	Gastec QA/ Kiwa-ATA keur	Verpakking per zak	Verpakking per doos
82708*	1/4 x 12	G / K	5	150
82804*	3/8 x 10	G / K	5	150
82701*	3/8 x 12	G / K	5	150
82701AN*	3/8 x 12	G / K	5	150
82617*	3/8 x 15	G / K	5	100
82617AN*	3/8 x 15	G / K	5	100
81811*	1/2 x 10	G / K	5	150
82703*	1/2 x 12	G / K	5	150
82700*	1/2 x 15	G / K	5	100
82700AN*	1/2 x 15	G / K	5	100
52566*	1/2 x 18	G / K	5	70
82709*	1/2 x 22	G / K	5	50
82709AN*	1/2 x 22	G / K	5	50
82704*	3/4 x 15	G / K	5	50
82704AN*	3/4 x 15	G / K	5	50
52862*	3/4 x 18	G / K	5	50
82702*	3/4 x 22	G / K	5	50
82702AN*	3/4 x 22	G / K	5	50
82705*	3/4 x 28	G / K	5	30
82706*	1 x 22	G / K	5	30
82706AN*	1 x 22	G / K	5	30
82707*	1 x 28	G / K	5	30
82707AN*	1 x 28	G / K	5	30
82721*	1 1/4 x 35	G / K	5	20
82722*	1 1/2 x 42	G / K	5	15
82723*	2 x 54	G / K	1	10

AN = Messing vernikkeld

* Konische gasdraad

Kniekoppeling
buitendraad x knel



Artikel nummer	Afmeting	Gastec QA/ Kiwa-ATA keur	Verpakking per zak	Verpakking per doos
82404**	3/8 x 10	G / K	5	150
82598**	3/8 x 12	G / K	5	150
82598AN**	3/8 x 12	G / K	5	150
82605**	3/8 x 15	G / K	5	100
82407**	1/2 x 10	G / K	5	150
82596**	1/2 x 12	G / K	5	150
82596AN**	1/2 x 12	G / K	5	150
82591**	1/2 x 15	G / K	5	100
82591AN**	1/2 x 15	G / K	5	100
52863**	1/2 x 18	G / K	5	70
82595**	1/2 x 22	G / K	5	100
82595AN**	1/2 x 22	G / K	5	100
82482**	3/4 x 15	G / K	5	60
82482AN**	3/4 x 15	G / K	5	60
52864**	3/4 x 18	G / K	5	60
82592**	3/4 x 22	G / K	5	50
82592AN**	3/4 x 22	G / K	5	50
82597**	3/4 x 28	G / K	5	30
82594**	1 x 22	G / K	5	30
82594AN**	1 x 22	G / K	5	30
82593**	1 x 28	G / K	5	30
82593AN**	1 x 28	G / K	5	30
82559**	1 1/4 x 35	G / K	5	15
82603**	1 1/2 x 42	G / K	5	10
82599**	2 x 54	G / K	1	5

AN = Messing vernikkeld

** Lange interne gasdraad

Kniekoppeling
binnendraad x knel



Artikel nummer	Afmeting	Gastec QA/ Kiwa-ATA keur	Verpakking per zak	Verpakking per doos
82499	6 x 6 x 6		5	200
82486	8 x 8 x 8		5	200
82453	10 x 10 x 10	G / K	5	100
82453AN	10 x 10 x 10	G / K	5	100
82452	12 x 12 x 12	G / K	5	100
82452AN	12 x 12 x 12	G / K	5	100
82501	15 x 15 x 15	G / K	5	60
82501AN	15 x 15 x 15	G / K	5	60
52871	18 x 18 x 18	G / K	5	40
82502	22 x 22 x 22	G / K	5	30
82502AN	22 x 22 x 22	G / K	5	30
82503	28 x 28 x 28	G / K	5	20
82503AN	28 x 28 x 28	G / K	5	20
82516	35 x 35 x 35	G / K	5	10
82517	42 x 42 x 42	G / K	1	5
82451	54 x 54 x 54	G / K	1	3

AN = Messing vernikkeld

T-koppeling
3 x knel



Artikel nummer	Afmeting	Gastec QA/ Kiwa-ATA keur	Verpakking per zak	Verpakking per doos
82454	12 x 15 x 12	G / K	5	70
82454AN	12 x 15 x 12	G / K	5	70
82455	15 x 12 x 12	G / K	5	70
82455AN	15 x 12 x 12	G / K	5	70
82456	15 x 12 x 15	G / K	5	60
82456AN	15 x 12 x 15	G / K	5	60
82457	15 x 15 x 12	G / K	5	60
82504	15 x 22 x 15	G / K	5	50
82504AN	15 x 22 x 15	G / K	5	50
82505	22 x 15 x 22	G / K	5	30
82505AN	22 x 15 x 22	G / K	5	30
82506	22 x 15 x 15	G / K	5	40
82506AN	22 x 15 x 15	G / K	5	40
82507	22 x 22 x 15	G / K	5	30
82507AN	22 x 22 x 15	G / K	5	30
82519	22 x 28 x 22	G / K	5	20
82519AN	22 x 28 x 22	G / K	5	20
82458	28 x 15 x 22	G / K	5	20
82458AN	28 x 15 x 22	G / K	5	20
82508	28 x 15 x 28	G / K	5	20
82508AN	28 x 15 x 28	G / K	5	20
82459	28 x 22 x 15	G / K	5	20
82459AN	28 x 22 x 15	G / K	5	20
82513	28 x 22 x 22	G / K	5	20
82513AN	28 x 22 x 22	G / K	5	20
82514	28 x 22 x 28	G / K	5	20
82514AN	28 x 22 x 28	G / K	5	20
82509	28 x 28 x 15	G / K	5	20
82509AN	28 x 28 x 15	G / K	5	20
82515	28 x 28 x 22	G / K	5	20
82515AN	28 x 28 x 22	G / K	5	20
82476	35 x 15 x 35	G / K	5	10
82477	35 x 22 x 35	G / K	5	10
82478	35 x 28 x 35	G / K	5	10

AN = Messing vernikkeld

T-koppeling, verlopend
3 x knel



Artikel nummer	Afmeting	Gastec QA/ Kiwa-ATA keur	Verpakking per zak	Verpakking per doos
99952	12 x 1/2 x 12	G / K	5	100
82644	15 x 1/4 x 15	G / K	5	60
82644AN	15 x 1/4 x 15	G / K	5	60
82645	15 x 3/8 x 15	G / K	5	60
82646	15 x 1/2 x 15	G / K	5	50
82646AN	15 x 1/2 x 15	G / K	5	50
82791	18 x 1/2 x 18	G / K	5	40
82792	18 x 3/4 x 18	G / K	5	40
82640	22 x 1/2 x 22	G / K	5	30
82640AN	22 x 1/2 x 22	G / K	5	30
82647	22 x 3/4 x 22	G / K	5	30
82647AN	22 x 3/4 x 22	G / K	5	30
82642	28 x 1/2 x 28	G / K	5	20
82642AN	28 x 1/2 x 28	G / K	5	20
82643	28 x 3/4 x 28	G / K	5	20

AN = Messing vernikkeld

T-koppeling
 knel x binnendraad x knel



Artikel nummer	Afmeting	Gastec QA/ Kiwa-ATA keur	Verpakking per zak	Verpakking per doos
82613*	15 x 15 x 1/2	G / K	5	20
82612*	22 x 22 x 3/4	G / K	5	20
82614*	22 x 22 x 1	G / K	5	20
82615*	28 x 28 x 1	G / K	5	20

* Konische gasdraad

T-koppeling
 knel x knel x buitendraad



Artikel nummer	Afmeting	Gastec QA/ Kiwa-ATA keur	Verpakking per zak	Verpakking per doos
82611	15 x 15 x 1/2	G / K	5	60
82611AN	15 x 15 x 1/2	G / K	5	60
82641	22 x 22 x 1/2	G / K	5	30
82641AN	22 x 22 x 1/2	G / K	5	30
82648	22 x 22 x 3/4	G / K	5	20
82648AN	22 x 22 x 3/4	G / K	5	20

AN = Messing vernikkeld

T-koppeling
 knel x knel x binnendraad



Artikel nummer	Afmeting	Gastec QA/ Kiwa-ATA keur	Verpakking per zak	Verpakking per doos
82760	15 x 15 x 15	G / K	5	50
82760AN	15 x 15 x 15	G / K	5	50
82762	22 x 15 x 22	G / K	5	20
82762AN	22 x 15 x 22	G / K	5	20
82763	22 x 15 x 15	G / K	5	30
82763AN	22 x 15 x 15	G / K	5	30
82761	22 x 22 x 22	G / K	5	20
82761AN	22 x 22 x 22	G / K	5	20

AN = Messing vernikkeld

Hoek T-stuk
3 x knel



Artikel nummer	Afmeting	Gastec QA/ Kiwa-ATA keur	Verpakking per zak	Verpakking per doos
82510	15 x 15 x 15 x 15	G / K	5	30
82510AN	15 x 15 x 15 x 15	G / K	5	30
82518	22 x 15 x 22 x 15	G / K	5	20
82518AN	22 x 15 x 22 x 15	G / K	5	20
82616	22 x 15 x 15 x 15	G / K	5	20
82616AN	22 x 15 x 15 x 15	G / K	5	20
82511	22 x 22 x 22 x 22	G / K	5	20
82511AN	22 x 22 x 22 x 22	G / K	5	20
82512	28 x 28 x 28 x 28	G / K	5	10

AN = Messing vernikkeld

Kruisstuk
4 x knel



Artikel nummer	Afmeting	Gastec QA/ Kiwa-ATA keur	Verpakking per zak	Verpakking per doos
52569	1/2 x 12	G / K	5	40
82570	1/2 x 15	G / K	5	40
82570AN	1/2 x 15	G / K	5	40
82469	1/2 x 22		5	30
82572	3/4 x 15	G / K	5	30
82573	3/4 x 22	G / K	5	20
82573AN	3/4 x 22	G / K	5	20

AN = Messing vernikkeld

Muurplaatkoppeling
binnendraad x knel



Artikel nummer	Afmeting	Gastec QA/ Kiwa-ATA keur	Verpakking per zak	Verpakking per doos
82571	3/4 x 15	G / K	5	30

Muurplaatkoppeling
buitendraad x knel



Artikel nummer	Afmeting	Gastec QA/ Kiwa-ATA keur	Verpakking per zak	Verpakking per doos
82680	15 x 15		5	70
82680AN	15 x 15		5	100
82681	22 x 22		5	50
82681AN	22 x 22		5	50

AN = Messing vernikkeld

**Rechte koppeling
met aftapgelegenheid**
2 x knel



Artikel nummer	Afmeting	Gastec QA/ Kiwa-ATA keur	Verpakking per zak	Verpakking per doos
82780	15 x 15		5	70
82780AN	15 x 15		5	70
82781	22 x 22		5	40
82781AN	22 x 22		5	40

AN = Messing vernikkeld

**Rechte koppeling
met ontluucher**
2 x knel



Artikel nummer	Afmeting	Gastec QA/ Kiwa-ATA keur	Verpakking per zak	Verpakking per doos
82660	15 x 15		5	50
82660AN	15 x 15		5	50
82661	22 x 22		5	25
82661AN	22 x 22		5	25
82662	28 x 28		5	20

AN = Messing vernikkeld

**Kniekoppeling
met aftapgelegenheid**
2 x knel



Artikel nummer	Afmeting	Gastec QA/ Kiwa-ATA keur	Verpakking per zak	Verpakking per doos
82670	1/2 x 15		5	100

**Kniekoppeling
met aftapgelegenheid**
buitendraad x knel



Artikel nummer	Afmeting	Gastec QA/ Kiwa-ATA keur	Verpakking per zak	Verpakking per doos
82770	15 x 15		5	70
82770AN	15 x 15		5	70
82771	22 x 22		5	40
82771AN	22 x 22		5	40

AN = Messing vernikkeld

**Kniekoppeling
met ontlufter**
2 x knel



Artikel nummer	Afmeting	Gastec QA/ Kiwa-ATA keur	Verpakking per zak	Verpakking per doos
84400	15 x 15 u		1	80
84405AN	15 x 15 u		1	80
84409	22 x 22 u		1	40
84410AN	22 x 22 u		1	40

AN = Messing vernikkeld u = Uitwendig

Inschuifkniekoppeling
knel x uitwendig



Artikel nummer	Afmeting	Gastec QA/ Kiwa-ATA keur	Verpakking per zak	Verpakking per doos
82900	15 x 15		1	50
82901	22 x 22		1	40

Reparatiekoppeling
2 x knel



Artikel nummer	Afmeting	Gastec QA/ Kiwa-ATA keur	Verpakking per zak	Verpakking per doos
84105	15		5	200

T-stuk renovatiekoppeling
1 x knel



Artikel nummer	Afmeting	Gastec QA/ Kiwa-ATA keur	Verpakking per zak	Verpakking per doos
84205	15		5	100

Kraan renovatiekoppeling
1 x knel



Artikel nummer	Afmeting	Gastec QA/ Kiwa-ATA keur	Verpakking per zak	Verpakking per doos
82800	1/2 x 15		5	60
82800AN	1/2 x 15		5	60

Radiatorkoppeling recht
buitendraad x knel



AN = Messing vernikkeld

Artikel nummer	Afmeting	Gastec QA/ Kiwa-ATA keur	Verpakking per zak	Verpakking per doos
82790	1/2 x 15		5	50
82790AN	1/2 x 15		5	50

AN = Messing vernikkeld

Radiatorkoppeling haaks
buitendraad x knel



Artikel nummer	Afmeting	Gastec QA/ Kiwa-ATA keur	Verpakking per zak	Verpakking per doos
82560	15		5	100
82561	22		5	90
82562	28		5	60
82563	35		1	30
82564	42		1	20
82565	54		1	10

**Tankdoorvoernippel
met tegenmoer**
1 x knel



Artikel nummer	Afmeting	Gastec QA/ Kiwa-ATA keur	Verpakking per zak	Verpakking per doos
82710	12 x 8		5	500
82711	12 x 10	G / K	5	400
82712	15 x 10	G / K	5	400
82715	15 x 12	G / K	5	300
82716	22 x 12	G / K	5	200
82717	22 x 15	G / K	5	200
82720	22 x 18	G / K	5	100
82726	28 x 12	G / K	5	80
82718	28 x 15	G / K	5	150
82718AN	28 x 15	G / K	5	150
82719	28 x 22	G / K	5	150
82727	35 x 22	G / K	5	60
82728	35 x 28	G / K	5	100
82729	42 x 28	G / K	5	50
82737	42 x 35	G / K	5	40
82738	54 x 35	G / K	5	40
82739	54 x 42	G / K	5	30

AN = Messing vernikkeld

Verloopset
1-delig / 3-delig



Artikel nummer	Afmeting	Gastec QA/ Kiwa-ATA keur	Verpakking per zak	Verpakking per doos
84079	6		25	1000
84077	8		25	1000
84061	10	G / K	25	500
84061AN	10	G / K	25	500
83706	12	G / K	25	500
83706AN	12	G / K	25	500
83700	15	G / K	25	250
83700AN	15	G / K	25	250
84064	18	G / K	25	200
83701	22	G / K	25	200
83701AN	22	G / K	25	200
83702	28	G / K	25	125
83702AN	28	G / K	25	125
83703	35	G / K	5	70
83704	42	G / K	5	50
83705	54	G / K	5	40

AN = Messing vernikkeld

Knelfittingen



Artikel nummer	Afmeting	Gastec QA/ Kiwa-ATA keur	Verpakking per zak	Verpakking per doos
82810	12		25	700
82811	15		5	500
82811AN	15		25	500
82812	22		25	400
82813	28		25	350

AN = Messing vernikkeld

Afsluitplaatje



Artikel nummer	Afmeting	Gastec QA/ Kiwa-ATA keur	Verpakking per zak	Verpakking per doos
84081	6		25	1000
84082	8		25	1000
84076	10	G / K	25	1500
84010	12	G / K	25	1500
84070	15	G / K	25	1000
84078	18	G / K	25	900
84071	22	G / K	25	500
84072	28	G / K	25	300
84073	35	G / K	5	200
84074	42	G / K	5	250
84075	54	G / K	5	80

Knelring



Artikel nummer	Afmeting	Gastec QA/ Kiwa-ATA keur	Verpakking per zak	Verpakking per doos
47005	1/2 x 15		50	300

Knelset
universeel



Artikel nummer	Afmeting	Gastec QA/ Kiwa-ATA keur	Verpakking per zak	Verpakking per doos
47105	1/2 x 15		50	600

Knelset
type Danfoss



Artikel nummer	Afmeting	Gastec QA/ Kiwa-ATA keur	Verpakking per zak	Verpakking per doos
47205	1/2 x 15		50	300

Knelset
type Heimeier



Artikel nummer	Afmeting	Gastec QA/ Kiwa-ATA keur	Verpakking per zak	Verpakking per doos
23905	14 x 2,0	Voor knelhuis 15 mm	10	500
23910	16 x 2,0	Voor knelhuis 15 mm	10	500
23915	20 x 2,0	Voor knelhuis 22 mm	10	500
23925	25 x 2,5	Voor knelhuis 28 mm	10	500
23935	26 x 3,0	Voor knelhuis 28 mm	10	500

Knelset
Voor ALU-PEX (Multilayer)



Artikel nummer	Afmeting	Gastec QA/ Kiwa-ATA keur	Verpakking per zak	Verpakking per doos
99960	15 x 22		1	25

Openringsleutel

24 x 32 mm t.b.v.
knelmoer 15 en 22 mm



Door de gecombineerde maatvoering van 15 en 22 mm is slechts 1 sleutel nodig waar normaal 2 stuks nodig zijn.

A series of horizontal dashed lines for writing, spanning the width of the page.



**BONFIX[®] messing en messing vernikkelde
(sanitaire) knelfittingen**



Technische documentatie



Algemeen

De moderne installatietechnieken richten zich steeds meer op:

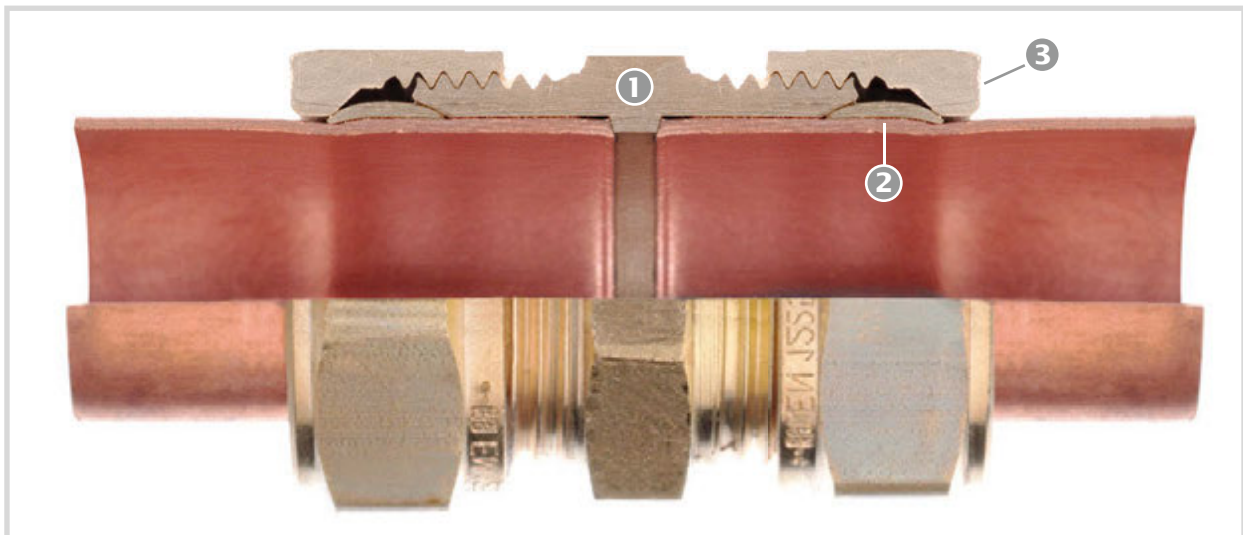
- a** snelle en tijdsbesparende toepassingen,
- b** eenvoudige en snelle vervanging van de verbindingstukken,
- c** garantie voor een hoog kwaliteitsniveau.

Hierdoor zijn de traditionele technieken, zoals het solderen, het ter plaatse draadsnijden, het lijmen of forceren, vervangen door de toepassing van messing knelfittingen. Dit komt niet alleen voor bij verwarmingsinstallaties, maar ook bij water- en gasleidingen en industriële transportsystemen. Bovendien hangt het gebruik van deze fittingen van de volgende factoren af:

- a** de afmetingen en het materiaal van de buis,
- b** de temperatuur en de druk van het gas of de vloeistof en
- c** gespecificeerde normen van het land waar de fittingen worden toegepast en waar ze officieel moeten zijn goedgekeurd. Bijvoorbeeld: DIN-DVGW voor Duitsland, V.A. voor Denemarken, BS864-2 voor Engeland, KVBC/ARGB voor België, KIWA en GASTEC QA voor Nederland.

Componenten


De knelfitting bestaat uit 3 delen: het huis (1), de knelring (2) en de wartelmoer (3). Deze wordt compleet gemonteerd geleverd om hem vervolgens op eenvoudige wijze aan te kunnen sluiten op de koperen buis.



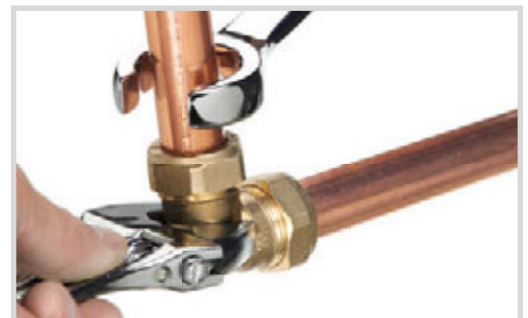
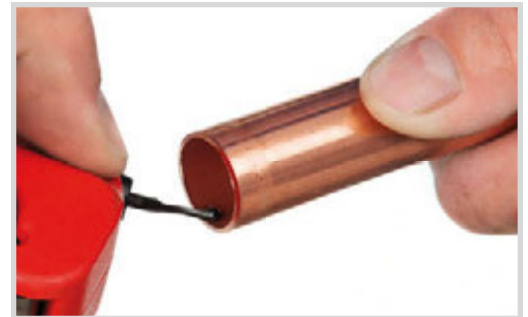
De knelring zit geklemd tussen de twee boringen van de knelmoer en het huis. Door de knelmoer aan te draaien zal de ring het eerst aan de kant van het huis vervormen, omdat daar de hoek van het huis kleiner is dan die van de moer. Door verder aan te draaien zal ook de andere kant van de ring in de moer worden geklemd. Hierdoor zorgt de hoge druk op de ring voor een hermetische afsluiting.

Installatievoorschriften

- De buis op de juiste lengte inkorten.
- Eventuele bramen verwijderen en buiseinde controleren op krassen, verontreinigingen of vervormingen.
- Fitting controleren op de juiste positie van de knelring en buis in de fitting steken tot de stootrand. De ring moet nu om de buis liggen. De wartelmoer handvast aandraaien.
- Vervolgens de moer met een sleutel volgens voorschrift aandraaien. Eén complete draai voor de diameters 12 en 15 mm, voor de 22 mm een 1/2 – 3/4 draai en voor diameters groter dan of gelijk aan 28 mm circa 3/4 draai.

Het overmatig aandraaien van de knelmoer kan leiden tot breuk of lekkage. 

- De situatie na een juiste aandraaiing.
- Hierna de verbinding controleren op dichtheid.



Keuren

Instantie	Medium	Max. Temp/werkdruk	Buismateriaal
KIWA BRL639/02	Water	90°C / 10 Bar (1 mPa)	CU 10 - 54 mm
GASTEC QA KE35	Gas	0,2 Bar (20kPa)	CU 10 - 54 mm

De gangbare maten zijn voorzien van KIWA en/of GASTEC QA keur. Zie hiervoor respectievelijk de K of G aanduiding in de tabellen bij de artikelen.

Garantie en aansprakelijkheid

Garantie en aansprakelijkheid conform onze algemene voorwaarden zoals deze gedeponereerd zijn bij de Kamer van Koophandel Oost-Nederland onder nummer 05054087, alsmede zijn afgedrukt in ons assortimentsoverzicht en staan vermeld op onze site.

Bij gebruik van andere dan de originele onderdelen van een Bonfix knelfitting vervalt het recht op garantie.

Schade veroorzaakt door spanningscorrosie valt **niet** binnen de productaansprakelijkheid. Het recht op garantie vervalt ook wanneer de producten buiten het toepassingsgebied (temperatuur, druk, medium etc.) worden gebruikt.

Hermontage van al gemaakte verbindingen

Een eerdere gemaakte verbinding kan zonder bezwaar losgenomen en weer gemonteerd worden, omdat de knelring om de pijp vervormd is, en dus op zijn plaats blijft. Dit is niet toegestaan voor knelfittingen in gasinstallaties, zie Bouwbesluit (NPR) 3378-11. De knelring wordt opnieuw onder spanning gezet door de wartelmoer met de hand aan te draaien en vervolgens een kwartslag na te draaien.

De knelring kan verwijderd worden door deze schuin in te zagen zonder de buis te beschadigen. De ring kan vervolgens worden opengebrouwen met een schroevendraaier door deze in de sleuf te plaatsen en een draaiende beweging te maken. Een andere manier is om met een waterpomptang, waarvan de bek over de ring is geplaatst, voorzichtig enkele keren in de ring te knijpen, terwijl de tang wordt rondgedraaid. De opgerekte ring is nu van de buis te schuiven.

Wees voorzichtig met knelringen van onbekende herkomst

Om uiteenlopende redenen gebruikt een monteur meer knelringen dan knelfittingen. Daarom brengen fabrikanten losse knelringen in alle maten in de handel. Hoewel we het probleem niet moeten overdrijven, schuilt hierin enig risico op het ontstaan van ondeugdelijke verbindingen. Elke fabrikaat knelfitting met goedkeuring is een combinatie van een type knelfitting met een daarbij behorende knelring. Knelringen die behoren bij fittingen van het merk A mogen daarom niet worden toegepast in fittingen van het merk B. De reden is dat de vormgeving en materiaalsamenstelling van de verschillende soorten knelringen onderling kunnen afwijken. Hierdoor is er onvoldoende garantie voor de noodzakelijke blijvende afdichting en trekvastheid. “Maar hoe kan ik aan een losse knelring zien bij welke knelfitting deze hoort?”, vraagt u zich ongetwijfeld af. Op een knelring wordt immers geen fabrikaat of keurmerk aangebracht.

U bent hiervoor aangewezen op de methodiek van de fabrikant en de groothandelaar bij de verspreiding van de zakjes reserve-ringen. Als de inhoud van het zakje naast knelringen ook bestaat uit bijbehorende wartelmoeren is er geen probleem, want op de wartelmoer is het fabrikaat terug te vinden. Maar ook voor de zakjes met uitsluitend knelringen hoeft er geen onduidelijkheid te zijn. Door vele fabrikanten die goedgekeurde knelringen leveren wordt namelijk op de zakjes duidelijk de merk- en typenaam aangebracht. En de zakjes waar niets opstaat? Daarvan is het dus niet bekend tot welke knelfittingen de ringen behoren en of die ringen voldoen aan de vereiste kwaliteit. Dat in gegeven omstandigheden toch gebruik gemaakt wordt (of moet worden) van onbekende ringen is begrijpelijk, maar weest u zich daarbij wel bewust van een mogelijk verhoogd risico op lekkage.

Instorten/inmetselen

Leidingen voor water mogen volgens de VEWIN Werkbladen worden ingestort mits de leidingen niet kunnen worden aangetast door het materiaal van de wand of vloer.

Warmwaterleidingen moeten echter voorzien zijn van een ommanteling. Wij adviseren om alle ingestorte leidingen (zowel warm- als koudwater) te voorzien van een ommanteling. In niet toegankelijke ruimten is een mantelbuis verplicht, zodat eventuele lekkage kan worden gesignaleerd. Voor gas maakt men onderscheid tussen bereikbaar en onbereikbaar weggewerkt. Voor uitzonderingsbepalingen verwijzen we naar het Bouwbesluit (NPR) 3378 voor het volledige overzicht. Knelfittingen met (halfharde) koperen buis mogen worden weggewerkt in bijvoorbeeld leidingkokers.

Montage ééndelige verloopstuk

Bonfix produceert een heel assortiment aan ééndelige verloopsets, zodat nagenoeg elk verloop kan worden gemaakt.

De ééndelige verloopset heeft een breekbandje halverwege de fitting. Bij het aandraaien van de wartelmoer wordt door de grote drukkracht dat breekbandje in tweeën gebroken. Na $\pm \frac{1}{4}$ slag breekt de verloopset, dit is tijdens het aandraaien van de wartelmoer merkbaar. Na het breken dient men de wartelmoer nog $\frac{3}{4}$ -1 slag door te draaien. Hierdoor schuiven beide delen in elkaar en wordt de buis vastgeklemd en afgedicht.

Spanningscorrosie

Spanningscorrosie (SCC = Stress Corrosion Cracking) is een vorm van corrosie die leidt tot scheurvorming in het metaal als gevolg van interactie tussen metaal, het milieu en een mechanische belasting (trekspanning bij montage).

Spanningscorrosie kan alleen optreden indien er een combinatie aanwezig is van de volgende factoren:

- a** De aanwezigheid van ammoniak in het isolatiemateriaal of andere agressieve stoffen in de nabijheid van de installatie.
- b** Condensvorming op de installatie.
- c** Trekspanning (of restspanning) in het materiaal.

Met het gebruik van messing knelfittingen bij het installeren van koelinstallaties en warmtepompen is dus voorzichtigheid geboden. Wij raden het dan ook absoluut af, **montage geschiedt dan ook op eigen risico!** Bij dit soort installaties kunt u het best koperen soldeerfittingen of bronzen draad/soldeerfittingen gebruiken welke niet gevoelig zijn voor spanningscorrosie.

Gebruik bij montage passend gereedschap en voorkom beschadigingen.

Garantie en aansprakelijkheid

Garantie en aansprakelijkheid conform onze algemene voorwaarden. Schade veroorzaakt door spanningscorrosie valt niet binnen de productaansprakelijkheid.





BONFIX[®] T-stuk renovatiekoppeling

Technische documentatie



“Kunt u zonder te buigen en zonder het losmaken van onderdelen zoals knelkoppelingen, buizen en radiator een T-stuk plaatsen in de centrale verwarmingsbuizen?”



“Ja, met de innovatieve knelkoppeling van BONFIX is dit mogelijk!”

De standaard T-knelkoppeling voor cv buis is 15 x 15 x 15 mm en wordt vervangen door een andere met de maten 15 x 15 x 22 mm. Het verschil tussen diameter 22 en diameter 15 wordt opgevangen door een BONFIX schuifstukje met draad. In de praktijk is het nu zo dat de installateur of de doe-het-zelver op de plaats waar een T-knefitting geplaatst moet worden de lengte van het huis (ongeveer 40 mm) uit de leiding zaagt. Aan beide kanten worden de moeren en de ringen op de 15 mm buizen geschoven. Het buisstukje met draadeind is ook 40 mm en kan zonder problemen aan een kant op de buis worden geschoven. Nu de grotere moer en ring die bij de diameter van 22 mm horen over dit buisstukje met schroefdraad geschoven, het huis ertussen plaatsen, in elkaar schuiven en aanduwen. Met passende sleutels wordt alles aangedraaid en een gas en waterdichte aansluiting is het resultaat.

De voordelen zijn:

- Minder werk en gemakkelijk (losdraaien van bijv. geschilderde onderdelen / kans op kapot draaien).
- Je hoeft niet te controleren of er lekkage is omdat je er niet bent aan gekomen.
- Buizen buigen? Nooit meer! (géén kracht nodig, deformerende kan lekkage geven). Ook al is de renovatie knelkoppeling duurder, er wordt géén tijd verprutst, de totale klus is daarom GOEDKOPER.

Installatievoorschriften

- De lengte van het huis wordt tussen de leiding uitgezaagd. Let op, omdat het huis van het T-stuk nog op de buis moet worden geschoven moet u rekening houden met de insteekdiepte van ongeveer 13 mm. De aftakking komt dus 13 mm dicht bij het zaagvlak te liggen.
- De moeren (15 mm), de ringen (15 mm) en het buisje met draadstuk aanbrengen.
- De grotere moer en ring van 22 mm over het buisstukje met draadstuk schuiven.
- De body van het T-stuk op de koperen buis schuiven. Duidelijk is nu de opening te zien die later wordt overbrugd door het **gepatenteerde** buisstukje met draad.



- Het buisstukje met draad op zijn plaats schuiven.



- De knelmoeren aandraaien.



- Onderdelen koppeling.



Gebruik bij montage passend gereedschap en voorkom beschadigingen

Garantie en aansprakelijkheid

Garantie en aansprakelijkheid conform onze algemene voorwaarden. Schade veroorzaakt door spanningcorrosie valt niet binnen de productaansprakelijkheid.





- **Knelfittingen.**
- **Superieur in prijs en kwaliteit.**
- **Uniek: 20 jaar garantie!**

- **Het grootste en breedste assortiment.**
- **Veiligheid verzekerd met Kiwa, Gastec en KVBG-keur.**
- **Soepel draaiende knelmoer.**
- **Gemakkelijke en snelle montage met standaard gereedschap.**
- **Vervaardigd uit hoogwaardig, zelfgeproduceerd messing.**
- **Fijngesneden en maatvaste schroefdraden.**
- **Gedraaide wartelmoer met meerdere en maatvaste sleutelvlakken.**
- **Perfecte afwerking en prachtige vormgeving.**
- **Eendelige verloopstukken.**
- **Hermontage mogelijk.**

A series of horizontal dashed lines for writing, spanning the width of the page.



BELGAS knefittingen (Belgische markt)



Artikel nummer	Afmeting	KVVG	Verpakking per zak	Verpakking per doos
36110	12 x 12	KVVG	5	100
36115	15 x 15	KVVG	5	80
36125	18 x 18	KVVG	5	70
36130	22 x 22	KVVG	5	30
36135	28 x 28	KVVG	5	25

BELGAS rechte koppeling
2 x knel



Artikel nummer	Afmeting	KVVG	Verpakking per zak	Verpakking per doos
36210	15 x 12	KVVG	5	50
36220	22 x 15	KVVG	5	40
36225	28 x 22	KVVG	5	25

BELGAS rechte verloopkoppeling
2 x knel



Artikel nummer	Afmeting	KVVG	Verpakking per zak	Verpakking per doos
36312*	1/4 x 12	KVVG	5	160
36305*	3/8 x 12	KVVG	5	180
36310*	3/8 x 15	KVVG	5	100
36315*	1/2 x 12	KVVG	5	160
36320*	1/2 x 15	KVVG	5	100
36325*	1/2 x 18	KVVG	5	100
36330*	3/4 x 15	KVVG	5	80
36333*	3/4 x 18	KVVG	5	70
36335*	3/4 x 22	KVVG	5	50
36340*	1 x 22	KVVG	5	40
36345*	1 x 28	KVVG	5	30

BELGAS puntstuk
buitendraad x knel



* *Konische gasdraad*

Artikel nummer	Afmeting	KVVG	Verpakking per zak	Verpakking per doos
36415**	3/8 x 12	KVVG	5	150
36420**	1/2 x 12	KVVG	5	120
36425**	1/2 x 15	KVVG	5	80
36430**	1/2 x 18	KVVG	5	80
36435**	3/4 x 15	KVVG	5	80
36440**	3/4 x 18	KVVG	5	60
36445**	3/4 x 22	KVVG	5	50
36450**	1 x 22	KVVG	5	30
36455**	1 x 28	KVVG	5	25

BELGAS schroefbus
binnendraad x knel



** *Lange interne gasdraad*

Artikel nummer	Afmeting	KVBG	Verpakking per zak	Verpakking per doos
36505	12	KVBG	5	200
36510	15	KVBG	5	150
36515	22	KVBG	5	60
36520	28	KVBG	5	40

BELGAS eindkoppeling
1 x knel



Artikel nummer	Afmeting	KVBG	Verpakking per zak	Verpakking per doos
36605	12 x 12	KVBG	5	120
36610	15 x 15	KVBG	5	60
36612	18 x 18	KVBG	5	50
36615	22 x 22	KVBG	5	30
36620	28 x 28	KVBG	5	20

BELGAS kniekoppeling
2 x knel



Artikel nummer	Afmeting	KVBG	Verpakking per zak	Verpakking per doos
36710	22 x 15	KVBG	5	40
36715	28 x 22	KVBG	5	30

BELGAS verloopknie
2 x knel



Artikel nummer	Afmeting	KVBG	Verpakking per zak	Verpakking per doos
36805*	3/8 x 12	KVBG	5	120
36808*	1/2 x 12	KVBG	5	100
36810*	1/2 x 15	KVBG	5	100
36815*	1/2 x 18	KVBG	5	80
36818*	3/4 x 18	KVBG	5	30
36820*	3/4 x 22	KVBG	5	30
36825*	1 x 28	KVBG	5	25

BELGAS kniekoppeling
buitendraad x knel



* Konische gasdraad

Artikel nummer	Afmeting	KVBG	Verpakking per zak	Verpakking per doos
36903**	3/8 x 12	KVBG	5	120
36904**	1/2 x 12	KVBG	5	80
36905**	1/2 x 12	KVBG	5	120
36910**	1/2 x 15	KVBG	5	80
36915**	1/2 x 18	KVBG	5	80
36918**	3/4 x 18	KVBG	5	30
36920**	3/4 x 22	KVBG	5	30
36822**	1 x 22	KVBG	5	30
36925**	1 x 22	KVBG	5	30
36930**	1 x 28	KVBG	5	20

BELGAS kniekoppeling
binnendraad x knel



** Lange interne gasdraad

Artikel nummer	Afmeting	KVBG	Verpakking per zak	Verpakking per doos
37010	12	KVBG	5	80
37015	15	KVBG	5	30
37020	18	KVBG	5	40
37025	22	KVBG	5	20
37030	28	KVBG	5	10

BELGAS T-stuk
3 x knel



Artikel nummer	Afmeting	KVBG	Verpakking per zak	Verpakking per doos
37105	22 x 15 x 15	KVBG	5	30
37110	22 x 15 x 22	KVBG	5	25
37115	22 x 22 x 15	KVBG	5	15
37120	28 x 15 x 28	KVBG	5	15
37125	28 x 22 x 22	KVBG	5	15
37130	28 x 22 x 28	KVBG	5	15

BELGAS verloop T-stuk
3 x knel



Artikel nummer	Afmeting	KVBG	Verpakking per zak	Verpakking per doos
37205	15 x 1/2 x 15	KVBG	5	40
37210	22 x 1/2 x 22	KVBG	5	30

BELGAS T-stuk
knel x binnendraad x knel



Artikel nummer	Afmeting	KVBG	Verpakking per zak	Verpakking per doos
37810	12	KVBG	25	350
37815	15	KVBG	25	200
37818	18	KVBG	10	150
37820	22	KVBG	10	100
37825	28	KVBG	10	60

BELGAS knelmoer
1 x knel



Artikel nummer	Afmeting	KVBG	Verpakking per zak	Verpakking per doos
37910	12	KVBG	25	1250
37915	15	KVBG	25	1000
37918	18	KVBG	25	900
37920	22	KVBG	25	500
37925	28	KVBG	25	300

BELGAS knelring



A series of horizontal dashed lines for writing, spanning the width of the page.



Staalverzinkte knelkoppelingen



Artikel nummer	Afmeting	Gastec QA/ Kiwa-ATA keur	Verpakking per zak	Verpakking per doos
53005	15 x 15		10	120
53010	22 x 22		10	60
53015	28 x 28		10	30
53020	35 x 35		5	15

Rechte koppeling

104

2 x knel



Artikel nummer	Afmeting	Gastec QA/ Kiwa-ATA keur	Verpakking per zak	Verpakking per doos
53105	22 x 15		10	80
53110	28 x 22		10	50
53115	35 x 28		5	20
53120	42 x 35		2	10

Rechte verloopkoppeling

104

2 x knel



Artikel nummer	Afmeting	Gastec QA/ Kiwa-ATA keur	Verpakking per zak	Verpakking per doos
53205	15 x 15		10	120
53210	22 x 22		10	60
53215	28 x 28		10	30
53220	35 x 35		5	20
53225	42 x 42		1	6

Overschuifkoppeling

116

2 x knel



Artikel nummer	Afmeting	Gastec QA/ Kiwa-ATA keur	Verpakking per zak	Verpakking per doos
53305*	3/8 x 15		10	180
53310*	1/2 x 15		10	180
53315*	1/2 x 22		10	100
53320*	3/4 x 15		10	100
53325*	3/4 x 22		10	100
53330*	3/4 x 28		10	60
53340*	1 x 22		10	60
53345*	1 x 28		10	50
53350*	1 x 35		5	20
53360*	1 1/4 x 35		5	15

Puntstuk

106

buitendraad x knel



* Konische gasdraad

Artikel nummer	Afmeting	Gastec QA/ Kiwa-ATA keur	Verpakking per zak	Verpakking per doos
53405	3/8 x 15		10	150
53410	1/2 x 15		10	140
53415	1/2 x 22		10	80
53420	1/2 x 28		10	50
53425	3/4 x 15		10	100
53430	3/4 x 22		10	80
53435	3/4 x 28		10	50
53445	1 x 22		10	50
53450	1 x 28		10	40
53455	1 x 35		5	20
53465	1 1/4 x 35		5	15
53470	1 1/4 x 42		1	10

Schroefbus

107

binnendraad x knel



Artikel nummer	Afmeting	Gastec QA/ Kiwa-ATA keur	Verpakking per zak	Verpakking per doos
53505	15 x 15		10	100
53510	22 x 22		10	60
53515	28 x 28		10	30
53520	35 x 35		5	20
53525	42 x 42		1	8

Kniekoppeling

105

2 x knel



Artikel nummer	Afmeting	Gastec QA/ Kiwa-ATA keur	Verpakking per zak	Verpakking per doos
53605	22 x 15		10	60
53610	28 x 22		10	30

Verloopknie

105

2 x knel



Artikel nummer	Afmeting	Gastec QA/ Kiwa-ATA keur	Verpakking per zak	Verpakking per doos
53705*	3/8 x 15		10	100
53710*	1/2 x 15		10	100
53715*	1/2 x 22		10	50
53720*	3/4 x 22		10	50
53730*	1 x 28		5	30
53740*	1 1/4 x 35		2	12

Kniekoppeling

108

buitendraad x knel



* Konische gasdraad

Artikel nummer	Afmeting	Gastec QA/ Kiwa-ATA keur	Verpakking per zak	Verpakking per doos
53805	3/8 x 15		10	80
53810	1/2 x 15		10	80
53815	1/2 x 22		10	40
53820	3/4 x 22		10	40
53830	1 x 28		5	20

**Kniekoppeling
108A**

binnendraad x knel



Artikel nummer	Afmeting	Gastec QA/ Kiwa-ATA keur	Verpakking per zak	Verpakking per doos
53905	15 x 15u		10	80
53910	22 x 22u		10	80

u = Uitwendig

**Inschuifkniekoppeling
103SP**

knel x uitwendig



Artikel nummer	Afmeting	Gastec QA/ Kiwa-ATA keur	Verpakking per zak	Verpakking per doos
54005	15 x 15		10	60
54010	22 x 22		10	50

**Knie met ontluister
105SP**

2 x knel



Artikel nummer	Afmeting	Gastec QA/ Kiwa-ATA keur	Verpakking per zak	Verpakking per doos
54105	15 x 15 x 15		10	80
54110	22 x 22 x 22		10	30
54115	28 x 28 x 28		5	20
54120	35 x 35 x 35		2	10
54125	42 x 42 x 42		1	6

**T-koppeling
109**

3 x knel



Artikel nummer	Afmeting	Gastec QA/ Kiwa-ATA keur	Verpakking per zak	Verpakking per doos
54205	15 x 22 x 15		10	50
54210	22 x 15 x 15		10	50
54215	22 x 15 x 22		10	40
54220	22 x 22 x 15		10	40
54225	22 x 28 x 22		5	30
54230	28 x 15 x 22		5	30
54235	28 x 15 x 28		5	20
54240	28 x 22 x 22		5	20
54245	28 x 22 x 28		5	20
54250	28 x 28 x 22		5	20
54255	35 x 22 x 35		2	12
54260	35 x 28 x 28		2	10
54265	35 x 28 x 35		2	10

T-koppeling, verlopend
109
3 x knel



Artikel nummer	Afmeting	Gastec QA/ Kiwa-ATA keur	Verpakking per zak	Verpakking per doos
54305	15 x 1/2 x 15		10	80
54310	22 x 1/2 x 22		10	50
54315	22 x 3/4 x 22		10	40
54320	28 x 1/2 x 28		5	30
54330	35 x 1/2 x 35		2	12

T-koppeling
110
knel x binnendraad x knel



Artikel nummer	Afmeting	Gastec QA/ Kiwa-ATA keur	Verpakking per zak	Verpakking per doos
54505	15 x 15 x 1/2		10	50
54510	22 x 22 x 1/2		10	30
54520	28 x 28 x 1/2		5	25

T-koppeling
112
knel x knel x binnendraad



Artikel nummer	Afmeting	Gastec QA/ Kiwa-ATA keur	Verpakking per zak	Verpakking per doos
54805	15 x 15 x 15		10	60
54810	22 x 15 x 15		10	40
54815	22 x 22 x 15		10	30
54820	22 x 22 x 22		10	30

Hoek T-stuk

115
3 x knel



Artikel nummer	Afmeting	Gastec QA/ Kiwa-ATA keur	Verpakking per zak	Verpakking per doos
54905	15 x 15 x 15		10	50
54915	22 x 22 x 22		5	20
54925	28 x 28 x 28		2	10

Passeer T-stuk

118
3 x knel



Artikel nummer	Afmeting	Gastec QA/ Kiwa-ATA keur	Verpakking per zak	Verpakking per doos
55005	15 x 15 x 15 x 15		10	40
55015	22 x 15 x 22 x 15		5	30

Passeerkruisstuk

120
4 x knel



Artikel nummer	Afmeting	Gastec QA/ Kiwa-ATA keur	Verpakking per zak	Verpakking per doos
55105	1/2 x 15		10	120

Radiatorkoppeling recht

102
buitendraad x knel



Artikel nummer	Afmeting	Gastec QA/ Kiwa-ATA keur	Verpakking per zak	Verpakking per doos
55205	1/2 x 15		10	80

Radiatorkoppeling haaks

103

buitendraad x knel



Artikel nummer	Afmeting	Gastec QA/ Kiwa-ATA keur	Verpakking per zak	Verpakking per doos
55305	15		50	500
55310	22		50	300
55315	28		50	200
55320	35		10	100
55325	42		5	30

Knelmoer

205



Artikel nummer	Afmeting	Gastec QA/ Kiwa-ATA keur	Verpakking per zak	Verpakking per doos
55405	15		50	1000
55410	22		50	500
55415	28		50	300
55420	35		10	150
55425	42		10	100

Knelring

206



Artikel nummer	Afmeting	Gastec QA/ Kiwa-ATA keur	Verpakking per zak	Verpakking per doos
55505	3/8		50	300
55510	1/2		50	300
55515	3/4		50	150
55520	1		10	100
55525	1 1/4		10	100
55530	1 1/2		5	20
55535	2		2	10

Knelring, dikwandig
206



Artikel nummer	Afmeting	Gastec QA/ Kiwa-ATA keur	Verpakking per zak	Verpakking per doos
55605	15		25	250
55610	22		10	200

Ontluchttingsplaatje
204



Artikel nummer	Afmeting	Gastec QA/ Kiwa-ATA keur	Verpakking per zak	Verpakking per doos
58605	t.b.v. Unicor		25	200
58610	17		25	300

Afsluitplaat
202



Artikel nummer	Afmeting	Gastec QA/ Kiwa-ATA keur	Verpakking per zak	Verpakking per doos
55805	15		25	200
55810	22		10	120
55815	28		10	60
55820	35		5	30
55825	42		1	20

**Eindkoppeling
207**

1 x knel



Artikel nummer	Afmeting	Gastec QA/ Kiwa-ATA keur	Verpakking per zak	Verpakking per doos
55905	22 x 15		25	250
55910	28 x 15		25	150
55915	28 x 22		25	150
55920	35 x 22		10	100
55925	35 x 28		10	100
55930	42 x 22		10	40
55935	42 x 28		10	40
55940	42 x 35		10	40

**Verloopset
201**

3-delig



Artikel nummer	Afmeting	Gastec QA/ Kiwa-ATA keur	Verpakking per zak	Verpakking per doos
56105	3/4 x 15		1	4

**Expansievatbeugel
303**

binnendraad x knel



Artikel nummer	Afmeting	Gastec QA/ Kiwa-ATA keur	Verpakking per zak	Verpakking per doos
56205	22		10	40
56210	28		5	25

**Universele luchtpot
305**



Artikel nummer	Afmeting	Gastec QA/ Kiwa-ATA keur	Verpakking per zak	Verpakking per doos
56305*	3/8 x 3/8		10	40
56310*	1/2 x 1/2		10	40
56315*	3/4 x 3/4		5	25
56320*	1 x 1		2	14
56325*	1 1/4 x 1 1/4		1	8
56330*	1 1/2 x 1 1/2		1	6
56335*	2 x 2		1	4

* *Konische gasdraad*

**Overgangskoppeling,
dikwandig
D106SP**

buitendraad x knel dikwandig



Artikel nummer	Afmeting	Gastec QA/ Kiwa-ATA keur	Verpakking per zak	Verpakking per doos
56425	1 1/2 x 1 1/2		1	6
56430	2 x 2		1	4

**Overgangskoppeling,
dikwandig
D107SP**

binnendraad x knel dikwandig



Artikel nummer	Afmeting	Gastec QA/ Kiwa-ATA keur	Verpakking per zak	Verpakking per doos
56505	1 1/2 x 1 1/2		1	6
56510	2 x 2		1	3

**Overschuifkoppeling,
dikwandig
D116**

2 x knel dikwandig



Artikel nummer	Afmeting	Gastec QA/ Kiwa-ATA keur	Verpakking per zak	Verpakking per doos
58205	14 x 2,0		25	150
58210	16 x 2,0		25	150

**Aansluitset voor ALU-PEX
208S**

voor verdeler 346



Artikel nummer	Afmeting	Gastec QA/ Kiwa-ATA keur	Verpakking per zak	Verpakking per doos
58305	14 x 2,0		25	150
58310	16 x 2,0		25	150

Aansluitset voor PEX
208

voor verdeler 346



Artikel nummer	Afmeting	Gastec QA/ Kiwa-ATA keur	Verpakking per zak	Verpakking per doos
58410	15		25	150

Aansluitset koper/staal
209



Artikel nummer	Afmeting	Gastec QA/ Kiwa-ATA keur	Verpakking per zak	Verpakking per doos
58505	17 - 15		25	400

Moer
205



Artikel nummer	Afmeting	Gastec QA/ Kiwa-ATA keur	Verpakking per zak	Verpakking per doos
55705	15		50	300
55710	22		25	200

Afsluitplaatje
202



Artikel nummer	Afmeting	Gastec QA/ Kiwa-ATA keur	Verpakking per zak	Verpakking per doos
58705	17 x 15		10	120

**Overgangskoppeling
102SP**



Artikel nummer	Afmeting	Gastec QA/ Kiwa-ATA keur	Verpakking per zak	Verpakking per doos
58805	15 x 17		10	120
58810	17 x 17		10	100

**Rechte koppeling
104**

M22, 17 mm x klem



Artikel nummer	Afmeting	Gastec QA/ Kiwa-ATA keur	Verpakking per zak	Verpakking per doos
58905	15 x 17		10	100
58910	17 x 17		10	100

**Kniekoppeling
105**

M22 x M22



Artikel nummer	Afmeting	Gastec QA/ Kiwa-ATA keur	Verpakking per zak	Verpakking per doos
59005*	1/2 x 17		10	150

**Overgangskoppeling
106**

M22, 17 mm x buitendraad



* *Konische gasdraad*

Artikel nummer	Afmeting	Gastec QA/ Kiwa-ATA keur	Verpakking per zak	Verpakking per doos
59105	1/2 x 17		10	120

Schroefbus
107

M22, 17 mm x binnendraad



Artikel nummer	Afmeting	Gastec QA/ Kiwa-ATA keur	Verpakking per zak	Verpakking per doos
59205*	1/2 x 17		10	100

Kniekoppeling
108

M22, 17 mm x buitendraad



* *Konische gasdraad*

Artikel nummer	Afmeting	Gastec QA/ Kiwa-ATA keur	Verpakking per zak	Verpakking per doos
59305	17 x 17 x 17		10	80

T-koppeling
109

M22 x M22 x M22



A series of horizontal dashed lines for writing, spanning the width of the page.



BONFIX[®] staalverzinkte knelkoppelingen

Technische documentatie



Inleiding

BONFIX B.V. heeft een compleet programma staalverzinkte knelkoppelingen in de maten 15 t/m 42 mm dat kan worden gebruikt in cv-installaties. Door middel van een speciale knelring kan een verbinding tussen dikwandige met dunwandige buizen tot stand gebracht worden. Deze knelring staat garant voor een goede afdichting welke door TNO getest is. De grote diversiteit van deze koppelingen is het unieke kenmerk van dit programma.



BONFIX staalverzinkte knelkoppelingen worden uitsluitend toegepast voor CV-installaties. Andere toepassingen zijn alleen mogelijk na schriftelijke toestemming van BONFIX B.V.

Fittingen

BONFIX staalverzinkte knelkoppelingen worden toegepast met standaard in de markt verkrijgbare dunwandige staalverzinkte buis. De koppelingen kunnen worden toegepast binnen een temperatuurbereik van 0°C tot 90°C, de piektemperatuur is 120°C. De maximale druk is 10 bar bij 15°C en 6 bar bij 90°C.

Buizen

Onderstaande buizen kunnen met BONFIX staalverzinkte knelkoppelingen worden toegepast.

- Dunwandige, staalverzinkte buis naadloos of gelast volgens EN10303-2 (voorheen DIN 2393) of EN10305-3 / NEN1982 (voorheen DIN2394).
- Dikwandige stalen cv-buis vervaardigd volgens DIN 2440 en ISO R65.
- Koperen buis hard, halfhard en zacht met afmetingen volgens EN 1057, wanddikte volgens KIWA BRL-K760/03. Koperen buis met KIWA-keur voldoet aan de gestelde eisen. Bij gebruik van koperen buis halfhard of zacht dient een steunhuls toegepast te worden.

Het is mogelijk om buizen van verschillende materialen met eenzelfde type knelkoppeling te gebruiken, waarbij men rekening dient te houden met een variatie van de knelringen. Verder zijn combinaties van dun- en dikwandige buizen mogelijk tot en met de maat 2". De dikwandige knelringen vangen het maatverschil op tussen de dik- en dunwandige buizen. Voor ringen in de maten 1½" en 2" zijn speciale koppelingen vereist. Zie hiervoor de koppelingen dikwandig waarvan de artikelnummers beginnen met 563.., 564.. en 565..

Kwaliteitskeurmerk

De staalverzinkte knelkoppelingen hebben géén kwaliteitskeurmerk.

Installatievoorschriften (met knelringen voor dun- én dikwandige buis)

1. Maak de buis op de juiste lengte (snijden of zagen) en verwijder eventuele braam met ontbramer. Controleer het buiseinde op krassen, verontreiniging of vervorming.



2. Schuif vervolgens de wartelmoer op de buis en daarna de knelring. Controleer de fitting op de juiste positie van de knelring. Steek van de knelringen voor dikwandige buis de langste zijde van de ring in de fitting. Steek de buis in de fitting tot de aanslag. De ring moet nu tegen de conische zitting van de fitting aanliggen.



3. Draai de wartelmoeren handvast aan en trek ze met een passende steeksleutel 1½ omwenteling na (= 9 sleutelvlakken).

Bij een knelring voor een dikwandige buis de wartelmoer na de eerste warmtecyclus nog min. ½ omwenteling natrekken (= 3 ½ sleutelvlakken).



4. De verbinding controleren op dichtheid en nagaan of gemonteerd is volgens de plaatselijk geldende normen.
5. De leidingen moeten zodanig gemonteerd worden dat er géén spanning op de fittingen komt te staan. Indien nodig dienen expansiestukken en bochten gebruikt te worden.

De volgende maten van knelringen voor dik- en dunwandige buizen kunnen in eenzelfde maat knelfitting gebruikt worden:

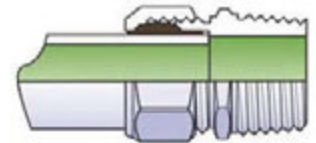
Dikwandige buis	--	3/8"	1/2"	3/4"	1"	1 1/4"
Diameter fitting	15 mm	22 mm	22 mm	28 mm	35 mm	42 mm

Opmerking: Gebruik bij hergebruik van de koppelingen altijd nieuwe knelringen.



Montagevoorschriften voor de knelringen:

Steek de dikwandige ring met de lange zijde in de fitting.



Knelkoppelingen met ringen voor dunwandige en dikwandige buis na montage.



Knelkoppeling met ring voor dunwandige buis na montage.



Gebruik bij montage passend gereedschap en voorkom beschadigingen.

Garantie en aansprakelijkheid

Garantie en aansprakelijkheid conform onze algemene voorwaarden. Schade veroorzaakt door spanningscorrosie valt niet binnen de productaansprakelijkheid.





Messing soldeerfittingen



Artikel nummer	Afmeting	Gastec QA/ Kiwa-ATA keur	Verpakking per zak	Verpakking per doos
81590	12 x 12	G / K	5	300
81600	15 x 15	G / K	5	200
81610	22 x 22	G / K	5	100
82050	28 x 28	G / K	5	60
82160	35 x 35	G / K	5	40
82170	42 x 42	G / K	5	20
82180	54 x 54	G / K	1	15

Sok
2 x capillair



Artikel nummer	Afmeting	Gastec QA/ Kiwa-ATA keur	Verpakking per zak	Verpakking per doos
82060	15 x 12	G / K	10	300
82070	22 x 15	G / K	10	150
85020	28 x 15		1	80
82190	28 x 22	G / K	10	80
85030	35 x 22		1	75
85040	35 x 28	K	1	35
85050	42 x 35		1	30
85060	54 x 42		1	30

Verloopsok
2 x capillair



Artikel nummer	Afmeting	Gastec QA/ Kiwa-ATA keur	Verpakking per zak	Verpakking per doos
82061	15 u x 12	G / K	10	300
82062	22 u x 15	G / K	10	200
82063	28 u x 22	G / K	10	100
85070	35 u x 28	G / K	1	70
85080	42 u x 35	G / K	1	50
85090	54 u x 42	G / K	1	20

Inschuifsoek
fitting (uitwendig) x capillair



u = Uitwendig

Artikel nummer	Afmeting	Gastec QA/ Kiwa-ATA keur	Verpakking per zak	Verpakking per doos
82151	12	G / K	10	500
82152	15	G / K	10	250
82153	22	G / K	10	300
82150	28	G / K	10	150
85150	35		1	100
85160	42		1	60
85170	54		1	40

Kap
1 x capillair



Artikel nummer	Afmeting	Gastec QA/ Kiwa-ATA keur	Verpakking per zak	Verpakking per doos
82199	12 u x 10		10	800
82203	12 u x 11	K	5	500
82201	15 u x 12	G / K	10	500
82204	15 u x 14	G / K	10	400
85100	22 u x 12		1	400
82202	22 u x 15	G / K	10	250
85110	28 u x 15		1	300
82200	28 u x 22	G / K	10	150
85120	35 u x 22		1	80
82205	35 u x 28	G / K	1	80
85130	42 u x 28		1	50
85140	42 u x 35		1	50

u = Uitwendig

Soldeerring

fitting (uitwendig) x capillair



Artikel nummer	Afmeting	Gastec QA/ Kiwa-ATA keur	Verpakking per zak	Verpakking per doos
85770	15 u x 1/4		50	750
85790	22 u x 1/2		50	500
85800	28 u x 3/4		50	150

u = Uitwendig

Inschuifring

fitting (uitwendig) x binnendraad



Artikel nummer	Afmeting	Gastec QA/ Kiwa-ATA keur	Verpakking per zak	Verpakking per doos
85180	1/4 x 12	K	10	300
81550	3/8 x 12	K	10	250
81551**	3/8 x 12	G / K	10	250
82210	3/8 x 15	K	10	200
82211**	3/8 x 15	G / K	10	200
82220	1/2 x 12	K	10	200
85820**	1/2 x 12	G / K	10	150
81560	1/2 x 15	K	10	150
81561**	1/2 x 15	G / K	10	150
85190	1/2 x 22	K	10	150
82230	3/4 x 15	K	10	150
82231**	3/4 x 15	G / K	10	120
81570	3/4 x 22	K	10	100
81571**	3/4 x 22	G / K	10	100
85200	1 x 22	K	1	100
81911**	1 x 28	G / K	1	60
85210	1 1/4 x 35	K	1	30
85240**	1 1/4 x 35	G / K	1	25
85220	1 1/2 x 42	K	1	20
85250**	1 1/2 x 42	G / K	1	20
85230	2 x 54	K	1	16
85260**	2 x 54	G / K	1	10

** Lange interne gasdraad

Schroefbus

binnendraad x capillair



Artikel nummer	Afmeting	Gastec QA/ Kiwa-ATA keur	Verpakking per zak	Verpakking per doos
81300	3/8 x 12	K	10	300
82321*	3/8 x 12	G / K	10	300
82320	3/8 x 15	K	10	250
82329*	3/8 x 15	G / K	10	250
82240	1/2 x 12	K	10	200
82331*	1/2 x 12	G / K	10	200
81580	1/2 x 15	K	10	200
82322*	1/2 x 15	G / K	10	150
82250	1/2 x 22	K	10	100
82323*	1/2 x 22	G / K	10	100
82260	3/4 x 15	K	10	100
82324*	3/4 x 15	G / K	10	100
81330	3/4 x 22	K	10	100
82325*	3/4 x 22	G / K	10	100
82340	3/4 x 28	K	10	80
82330	1 x 22	K	10	100
82333*	1 x 22	G / K	10	80
82270	1 x 28	K	10	60
82326*	1 x 28	G / K	10	60
82280	1 1/4 x 35	K	10	40
82327*	1 1/4 x 35	G / K	10	40
82350	1 1/2 x 42	K	1	30
82328*	1 1/2 x 42	G / K	1	30
85280	2 x 54	K	1	20
85290*	2 x 54	G / K	1	10

Puntstuk
buitendraad x capillair



* Konische gasdraad

Artikel nummer	Afmeting	Gastec QA/ Kiwa-ATA keur	Verpakking per zak	Verpakking per doos
81640	12 x 12	G / K	5	250
81650	15 x 15	G / K	5	150
81660	22 x 22	G / K	5	60
81920	28 x 28	G / K	5	40
82100	35 x 35	G / K	5	20
82420	42 x 42	G / K	1	12
85300	54 x 54	K	1	8

Knie
2 x capillair



Artikel nummer	Afmeting	Gastec QA/ Kiwa-ATA keur	Verpakking per zak	Verpakking per doos
81930	15 x 12	G / K	10	200
82431	22 x 12	G / K	10	100
82430	22 x 15	G / K	10	100
85310	28 x 22	K	1	50

Verloopknie
2 x capillair



Artikel nummer	Afmeting	Gastec QA/ Kiwa-ATA keur	Verpakking per zak	Verpakking per doos
81311	3/8 x 10		10	500
81180	3/8 x 12	K	10	200
81181**	3/8 x 12	G / K	10	150
81182	3/8 x 15	K	10	300
81183**	3/8 x 15	G / K	10	250
85320	1/2 x 12	K	1	200
81540	1/2 x 15	K	10	120
81541**	1/2 x 15	G / K	10	120
85325**	1/2 x 22	G / K	1	100
81940	3/4 x 22	K	10	120
81941**	3/4 x 22	G / K	10	120
85330	1 x 22		1	70
85340	1 x 28	K	1	40
85350	1 1/4 x 35	K	1	25
85360	1 1/2 x 42		1	20
85370	2 x 54		1	10

** Lange interne gasdraad

Knie
binnendraad x capillair



Artikel nummer	Afmeting	Gastec QA/ Kiwa-ATA keur	Verpakking per zak	Verpakking per doos
81271	3/8 x 10		10	500
81620	3/8 x 12	K	10	500
81621*	3/8 x 12	G / K	10	200
81622	3/8 x 15	K	10	150
82412*	3/8 x 15	G / K	10	150
81274	1/2 x 10		10	300
82410	1/2 x 12	K	10	250
82411*	1/2 x 12	G / K	10	250
81630	1/2 x 15	K	10	120
81631*	1/2 x 15	G / K	10	120
82440	3/4 x 22	K	10	60
82441*	3/4 x 22	G / K	10	60
85380	1 x 28	K	10	50
85390	1 1/4 x 35	K	1	50
85400	1 1/2 x 42		1	15
85410	2 x 54		1	10

* Konische gasdraad

Knie
buitendraad x capillair



Artikel nummer	Afmeting	Gastec QA/ Kiwa-ATA keur	Verpakking per zak	Verpakking per doos
81700	12 x 12 x 12	G / K	10	200
81710	15 x 15 x 15	G / K	10	120
81720	22 x 22 x 22	G / K	10	50
82110	28 x 28 x 28	G / K	10	30
82400	35 x 35 x 35	G / K	5	15
85420	42 x 42 x 42	K	1	10
85430	54 x 54 x 54	K	1	6

T-stuk
3 x capillair



Artikel nummer	Afmeting	Gastec QA/ Kiwa-ATA keur	Verpakking per zak	Verpakking per doos
81950	12 x 15 x 12	G / K	10	150
81670	15 x 12 x 15	G / K	10	150
81730	15 x 12 x 12	G / K	10	150
81960	15 x 15 x 12	G / K	10	120
82360	15 x 22 x 15	G / K	10	100
81680	22 x 12 x 22	G / K	10	100
81690	22 x 15 x 22	G / K	10	80
81970	22 x 15 x 15	G / K	10	80
81740	22 x 22 x 15	G / K	10	60
82500	22 x 28 x 22	G / K	5	60
81980	28 x 15 x 28	G / K	5	80
85440	28 x 15 x 15		5	70
81990	28 x 22 x 22	G / K	5	60
82000	28 x 22 x 28	G / K	5	40
82380	28 x 28 x 22	G / K	5	50
85490	35 x 15 x 35	K	1	40
82390	35 x 22 x 35	G / K	1	20
85500	35 x 28 x 35	K	1	20
85520	42 x 22 x 42	K	1	20
85530	42 x 28 x 42	K	1	20
85540	42 x 35 x 42		1	15
85545	54 x 15 x 54	K	1	10
85550	54 x 22 x 54		1	10
85570	54 x 35 x 54		1	10

Verloop T-stuk
3 x capillair



Artikel nummer	Afmeting	Gastec QA/ Kiwa-ATA keur	Verpakking per zak	Verpakking per doos
81291	10 x 3/8 x 10		10	500
82030	12 x 1/4 x 12	K	10	450
85590	12 x 3/8 x 12	K	10	300
81294	12 x 1/2 x 12		10	250
82040	15 x 1/4 x 15	K	10	150
82120	15 x 3/8 x 15	K	10	150
82130	15 x 1/2 x 15	K	10	100
82140	22 x 1/4 x 22	K	10	60
85600	22 x 3/8 x 22	K	10	150
82031	22 x 1/2 x 22	K	10	60
82370	22 x 3/4 x 22	K	5	60
85612	22 x 1 x 22		1	60
85610	28 x 1/4 x 28		1	60
82032	28 x 1/2 x 28	K	1	50
85611	28 x 3/4 x 28		1	50
85613	28 x 1 x 28		1	40
85614	35 x 5/4 x 35		1	30
85615	42 x 3/2 x 42		1	20
85616	54 x 2 x 54		1	10

T-stuk
capillair x binnendraad x capillair



Artikel nummer	Afmeting	Gastec QA/ Kiwa-ATA keur	Verpakking per zak	Verpakking per doos
82010	12 x 12 x 1/4	K	10	400
82020	15 x 15 x 1/4	K	10	300

T-stuk
capillair x capillair x binnendraad



Artikel nummer	Afmeting	Gastec QA/ Kiwa-ATA keur	Verpakking per zak	Verpakking per doos
85730	12 x 12 x 12 x 12		1	100
85740	15 x 15 x 15 x 15		1	80
85750	22 x 22 x 22 x 22		1	50
85760	28 x 28 x 28 x 28		1	50
85767	54 x 54 x 54 x 54		1	5

Kruisstuk
4 x capillair



Artikel nummer	Afmeting	Gastec QA/ Kiwa-ATA keur	Verpakking per zak	Verpakking per doos
90540	3/8 x 12	K	5	80
90540AN	3/8 x 12	K	5	80
90630	3/8 x 15	K	5	100
90640	1/2 x 12	K	5	70
90560	1/2 x 15	K	5	60
90560AN	1/2 x 15	K	5	60
90720	3/4 x 22	K	5	50
85620	1 x 28	K	1	20

AN = Messing vernikkeld

Muurplaat laag
binnendraad x capillair



Artikel nummer	Afmeting	Gastec QA/ Kiwa-ATA keur	Verpakking per zak	Verpakking per doos
90550	3/8 x 12	G / K	10	70
90571	1/2 x 12	G / K	10	60
90571AN	1/2 x 12	G / K	10	60
90570	1/2 x 15	G / K	10	50
90570AN	1/2 x 15	G / K	10	50
90600	3/4 x 22	G / K	10	40
90600AN	3/4 x 22	G / K	10	40

AN = Messing vernikkeld

Muurplaat hoog
binnendraad x capillair



Artikel nummer	Afmeting	Gastec QA/ Kiwa-ATA keur	Verpakking per zak	Verpakking per doos
85640	12 x 3/8 x 12	K	1	120
85650AN	12 x 3/8 x 12	K	1	120
90650	15 x 1/2 x 15	K	10	60
90650AN	15 x 1/2 x 15	K	10	60

AN = Messing vernikkeld

Muurplaat dubbel, laag
capillair x binnendraad x capillair



Artikel nummer	Afmeting	Gastec QA/ Kiwa-ATA keur	Verpakking per zak	Verpakking per doos
85660	12 x 3/8 x 12	K	1	70
90651	15 x 1/2 x 15	G / K	1	50
85670	22 x 3/4 x 22	G / K	1	40

Muurplaat dubbel, hoog
capillair x binnendraad x capillair



Artikel nummer	Afmeting	Gastec QA/ Kiwa-ATA keur	Verpakking per zak	Verpakking per doos
90561	1/2 x 15	G / K	10	50
90561AN	1/2 x 15	G / K	10	50

AN = Messing vernikkeld

**Muurplaat laag
met verhoogde aansluiting**
binnendraad x capillair



Artikel nummer	Afmeting	Gastec QA/ Kiwa-ATA keur	Verpakking per zak	Verpakking per doos
85810	1/2 x 15 x 1/2		10	60

**Reparatiemuurplaat
met dichte nok**
buitendraad x capillair x binnendraad





BONFIX® messing soldeerfittingen

Technische documentatie



Inleiding

BONFIX B.V. levert een ruim assortiment messing soldeerfittingen voor water-, gas- en CV-installaties onder de merknaam BONFIX®.

Technische specificaties

De technische specificaties zijn op basis van de huidige stand van zaken. BONFIX B.V. behoudt zich het recht voor zonder voorafgaande aankondiging technische specificaties aan te passen. Aan de technische specificaties zoals in deze brochure vermeldt kunnen geen rechten ontleend worden.



Algemeen

BONFIX® soldeerfittingen zijn koppelstukken om een gas- en waterdichte verbinding te maken tussen één of meerdere koperen buizen. BONFIX soldeerfittingen hebben grote maatnauwkeurigheid en zijn vervaardigd uit hoogwaardig messing.

Toepassing

De BONFIX® soldeerfittingen zijn geschikt voor toepassingen in gasinstallaties, waterleidinginstallaties en centrale verwarmingsinstallaties. Andere toepassingsmogelijkheden zijn uitsluitend toegestaan, afhankelijk van druk/temperatuur en medium, na schriftelijke toestemming van BONFIX B.V.

Technische gegevens

De BONFIX® soldeerfittingen zijn van eersteklas messing vervaardigd: rechte fittingen van CuZn39Pb3 en de persdelen (o.a. knieën en T-stukken) van CuZn40Pb2. De soldeerfittingen zijn speciaal ontworpen voor het verbinden van koperen buis volgens EN 1057 met wanddikte volgens KIWA BRL-K760/3. De soldeerfittingen hebben aan de soldeerszijde een capillariteit volgens EN 1254-1. De koppelingen met cilindrische draad zijn voorzien van schroefdraad volgens ISO 228 (G). De koppelingen met conische binnendraad (Rp) en conische buitendraad (R) zijn voorzien van schroefdraad volgens ISO 7/2-2000. Toelaatbare werkdrukken (bij zacht solderen) volgens EN 1254-1:

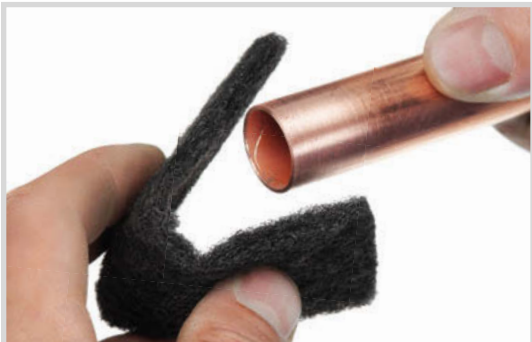
Buis ø	Soldeersoort	Toelaatbare werkdruk in mPa (bar) bij temperatuur		
		30°C	65°C	110°C
t/m 28	Basis tin/lood 50/50%	1,6 (16)	1 (10)	0,6 (6)
	Basis tin/zilver 95/5%	2,5 (25)	2,5 (25)	1,6 (16)
35 t/m 54	Basis tin/lood 50/50%	1,6 (16)	1 (10)	0,6 (6)
	Basis tin/zilver 95/5%	2,5 (25)	1,6 (16)	1 (10)

Kwaliteitskeurmerk

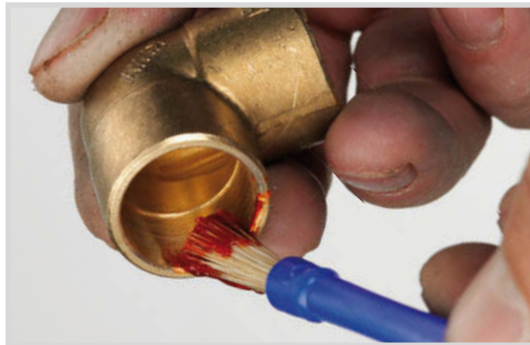
De gangbare maten zijn voorzien van het KIWA en/of GASTEC QA kwaliteitskeurmerk. Zie hiervoor de K of G aanduiding in de tabellen bij de artikelen.

Installatievoorschriften

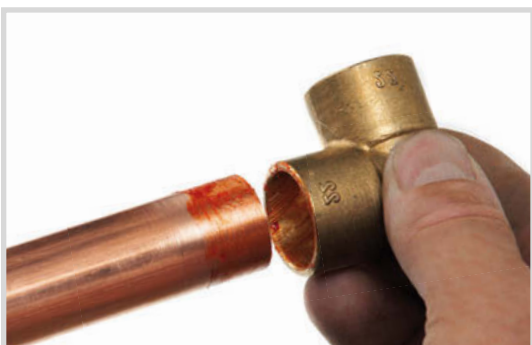
- De buis op de juiste lengte en haaks inkorten. De belangrijkste voorwaarde voor een goede soldering is zonder twijfel het schoonmaken van de twee te verbinden delen. De oppervlakte moet vrij zijn van gruis en onzichtbare metaaldeeltjes, welke een goede verbinding kunnen belemmeren. Vet, schilfers en vuil kunnen worden verwijderd met de traditionele middelen als staalwol, schuurpapier of de speciale hulpmiddelen die hiervoor ontwikkeld zijn.



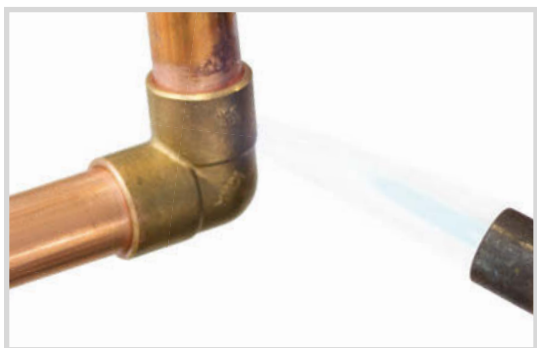
- Tijdens de verhitting wordt er echter een oxidelaagje gevormd op de oppervlakte, welke het solderen belemmerd. Het is dus nodig om een 3^e bestanddeel te gebruiken dat de vorming van oxide tegengaat. Het vloeimiddel of soldeerpasta dient dus dun, gelijkmatig en dekkend op de te solderen einden worden aangebracht.



- De te solderen onderdelen dienen vervolgens in elkaar te worden geschoven.



- Verhit het geheel tot de temperatuur is bereikt, waarop het soldeer gaat vloeien als het in aanraking komt met de te solderen onderdelen. Houdt het soldeer tegen de onderdelen aan en laat het in de naad vloeien. Zakt het soldeer weg tussen pijp en fitting dan zijn de onderdelen heet genoeg en komt een goede verbinding tot stand.



- Ten slotte kan de soldeerverbinding worden gereinigd.



Note: Alleen zachtsolderen is toegestaan, hardsolderen is wegens ontzinking van het messing bij hoge temperaturen (>400°C) door VEWIN niet toegestaan.



Gebruik bij montage passend gereedschap en voorkom beschadigingen.

Garantie en aansprakelijkheid

Garantie en aansprakelijkheid conform onze algemene voorwaarden. Schade veroorzaakt door spanningscorrosie valt niet binnen de productaansprakelijkheid.





Muurplaatbeugel (type Gemini)



Artikel nummer	Afmeting	Gastec QA/ Kiwa-ATA keur	Verpakking per zak	Verpakking per doos
90730	3/8 x 12	K	1	36
90740	1/2 x 15	K	1	24

Muurplaatbeugel
type Gemini



Artikel nummer	Afmeting	Gastec QA/ Kiwa-ATA keur	Verpakking per zak	Verpakking per doos
90780	3/8 - 1/2 - 3/4		1	50
90785	3/8 - 1/2 - 3/4		1	50

**Universele kunststof
afdekstop**
Rood / Blauw



90780



90785



BONFIX[®] muurplaatbeugels (type Gemini)

Technische documentatie



Inleiding

BONFIX B.V. levert messing muurplaatbeugels onder de merknaam BONFIX®.

Technische specificaties

De technische specificaties zijn op basis van de huidige stand van zaken. BONFIX B.V. behoudt zich het recht voor zonder voorafgaande aankondiging technische specificaties aan te passen. Aan de technische specificaties zoals in deze brochure vermeld kunnen geen rechten ontleent worden.



Algemeen

De BONFIX® muurplaatbeugels bestaan uit een beugel met daarop 2 muurplaten om het monteren van wandmengkranen te vereenvoudigen. De beugel zorgt voor een vaste hart-op-hart afstand van de muurplaten.

Toepassing

De BONFIX® muurplaatbeugels zijn geschikt voor toepassingen in drinkwaterinstallaties. Andere toepassingsmogelijkheden zijn uitsluitend toegestaan, afhankelijk van druk/temperatuur en medium, na schriftelijke toestemming van BONFIX B.V.

Technische gegevens

De BONFIX® muurplaten zijn vervaardigd uit eerste klas messing (CuZn40Pb2). De muurplaten zijn speciaal ontworpen voor het verbinden van koperen buis volgens EN 1057 met wanddikte volgens KIWA BRL-K760/3. De muurplaten zijn voorzien van een cilindrische schroefdraad volgens ISO 228. De beugels voldoen aan de Europese norm 2002/95/CE RoHS: de beugels hebben een oppervlakte behandeling ondergaan met een ecologische verzinking.

Kwaliteitskeurmerk

De BONFIX® muurplaatbeugels zijn voorzien van het KIWA kwaliteitskeurmerk.

Installatievoorschriften

Voor de montage van BONFIX® muurplaatbeugels verwijzen we naar de technische documentatie van de soldeerfittingen.

Voor het afdoppen van de muurplaten op de beugel mogen alleen messing of kunststof cilindrische inserts gebruikt worden. Overmatig hard indraaien of het gebruik van onjuiste inserts kan tot lekkage van de muurplaat leiden, waarvoor wij niet aansprakelijk kunnen worden gesteld.

Gebruik bij montage passend gereedschap en voorkom beschadigingen.

Garantie en aansprakelijkheid

Garantie en aansprakelijkheid conform onze algemene voorwaarden. Schade veroorzaakt door spanningscorrosie valt niet binnen de productaansprakelijkheid.





2- en 3-delige messing koppelingen



Artikel nummer	Afmeting	Gastec QA/ Kiwa-ATA keur	Verpakking per zak	Verpakking per doos
00310	3/8 x 12	K	10	450
00260	1/2 x 12	K	10	200
00270	1/2 x 15	K	10	200
00271	3/4 x 15	K	10	100
00210	1 x 15	K	10	100
00211	1 x 22	K	10	80
00212	1 1/4 x 28	K	10	60
00213	1 1/2 x 35	K	10	40
00214	2 x 42	K	1	25
00215	2 1/2 x 54	K	1	10

2-delige koppeling
met vlakke dichting voor water
binnendraad x capillair



Artikel nummer	Afmeting	Gastec QA/ Kiwa-ATA keur	Verpakking per zak	Verpakking per doos
70703*	3/8 x 1/2	K	10	120
70705*	1/2 x 3/4	K	10	120
70710*	3/4 x 1	K	10	80
70715*	1 x 1 1/4	K	1	50
70720*	1 1/4 x 1 1/2	K	1	30
70725*	1 1/2 x 2	K	1	20
70730*	2 x 1 1/2	K	1	10

2-delige koppeling
met vlakke dichting voor water
konische buitendraad x wartelmoer



* Konische gasdraad

Artikel nummer	Afmeting	Gastec QA/ Kiwa-ATA keur	Verpakking per zak	Verpakking per doos
00219*	3/8 x 12	G	10	120
00220*	1/2 x 15	G	10	80
00240*	3/4 x 22	G	5	40
00241*	1 x 28	G	5	20
00242*	1 1/4 x 35	G	5	15
00243*	1 1/2 x 42	G	1	10
00244*	2 x 54	G	1	6

3-delige rechte koppeling
met vlakke dichting voor gas
konische buitendraad x capillair



* Konische gasdraad

Artikel nummer	Afmeting	Gastec QA/ Kiwa-ATA keur	Verpakking per zak	Verpakking per doos
00231	3/8 x 12	G	10	100
00230	1/2 x 15	G	10	80
00250	3/4 x 22	G	10	40
00251	1 x 28	G	1	40
00252	1 1/4 x 35	G	1	20
00253	1 1/2 x 42	G	1	10
00254	2 x 54	G	1	8

3-delige rechte koppeling
met vlakke dichting voor gas
binnendraad x capillair



Artikel nummer	Afmeting	Gastec QA/ Kiwa-ATA keur	Verpakking per zak	Verpakking per doos
00320	12 x 12	G	10	100
00321	15 x 15	G	10	80
00322	22 x 22	G	10	50
00323	28 x 28	G	5	40
00324	35 x 35	G	1	25
00325	42 x 42	G	1	10
00326	54 x 54	G	1	6

3-delige rechte koppeling

met vlakke dichting voor gas
capillair x capillair



Artikel nummer	Afmeting	Gastec QA/ Kiwa-ATA keur	Verpakking per zak	Verpakking per doos
00291	3/8 x 12	G	10	200
00290	1/2 x 15	G	10	120
00292	3/4 x 22	G	10	30

3-delige knie koppeling

met vlakke dichting voor gas
binnendraad x capillair



Artikel nummer	Afmeting	Gastec QA/ Kiwa-ATA keur	Verpakking per zak	Verpakking per doos
00299*	3/8 x 12	G	10	150
00300*	1/2 x 15	G	10	100
00301*	3/4 x 22	G	10	40

3-delige knie koppeling

met vlakke dichting voor gas
konische buitendraad x capillair



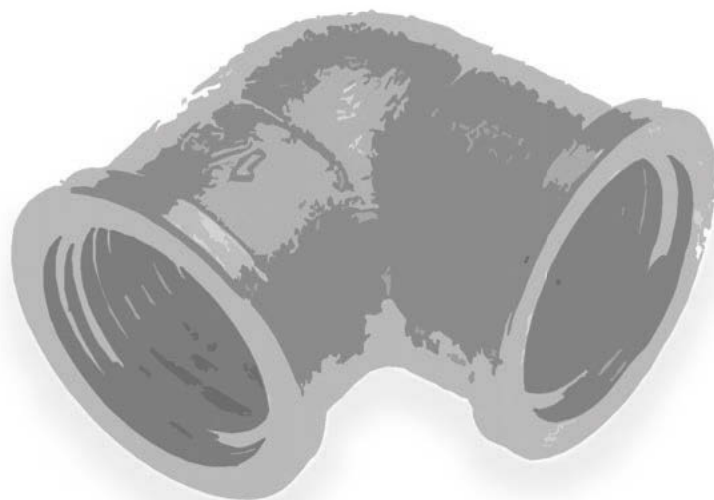
* Konische gasdraad

Artikel nummer	Afmeting	Gastec QA/ Kiwa-ATA keur	Verpakking per zak	Verpakking per doos
70708	3/8		1	1000
70709	1/2		1	500
70711	3/4		1	400
70712	1		1	300
70713	1 1/4		1	100

Wartelmoer NEN 2544



A series of horizontal dashed lines for writing, spanning the width of the page.



Messing en verchroomde draadfittingen



Artikel nummer	Afmeting	Gastec QA/ Kiwa-ATA keur	Verpakking per zak	Verpakking per doos
81750	1/8		25	600
81370	1/4		10	350
81380	3/8		10	200
81380CR	3/8		10	200
81450	1/2		10	150
81450CR	1/2		10	150
81460	3/4		10	90
81050	1		10	60
81060	1 1/4		5	30
81040	1 1/2		5	30
81030	2		5	15
81160	2 1/2		1	6
81170	3		1	5

CR = Gepolijst verchroomd

Sok
2 x binnendraad



Artikel nummer	Afmeting	Gastec QA/ Kiwa-ATA keur	Verpakking per zak	Verpakking per doos
81437	1/4 x 1/8		25	500
81438	3/8 x 1/4		10	250
81439	1/2 x 1/4		25	300
81440	1/2 x 3/8		10	200
81400	3/4 x 1/2		10	100
80774	1 x 3/8		10	70
80770	1 x 1/2		10	70
80780	1 x 3/4		10	50
80788	1 1/4 x 1/2		1	30
80789	1 1/4 x 3/4		1	30
80790	1 1/4 x 1		1	30
80800	1 1/2 x 1		1	25
80810	1 1/2 x 1 1/4		1	25
80814	2 x 1		1	20
80816	2 x 1 1/4		1	20
80820	2 x 1 1/2		1	20

Verloopsok
2 x binnendraad



Artikel nummer	Afmeting	Gastec QA/ Kiwa-ATA keur	Verpakking per zak	Verpakking per doos
87105	1/4		10	800
87110	3/8		10	400
87115	1/2		10	250
87120	3/4		10	120

Gladde nippel
buitendraad



Artikel nummer	Afmeting	Gastec QA/ Kiwa-ATA keur	Verpakking per zak	Verpakking per doos
81508	1/8		10	700
81509	1/4		10	500
81510	3/8		10	350
81510CR	3/8		10	350
81130	1/2		10	200
81130CR	1/2		10	200
81520	3/4		10	120
81110	1		10	70
80680	1 1/4		5	50
80670	1 1/2		5	30
80660	2		5	20
80650	2 1/2		1	18
82490	3		1	10

CR = Gepolijst verchroomd

Dubbele nippel
 2 x buitendraad


Artikel nummer	Afmeting	Gastec QA/ Kiwa-ATA keur	Verpakking per zak	Verpakking per doos
80530	1/4 x 1/8		25	500
80531	3/8 x 1/8		25	600
80540	3/8 x 1/4		10	400
80541	1/2 x 1/4		10	200
80541CR	1/2 x 1/4		10	200
80550	1/2 x 3/8		10	250
80551	3/4 x 3/8		10	150
80560	3/4 x 1/2		10	150
80580	1 x 1/2		10	90
80570	1 x 3/4		10	90
80570CR	1 x 3/4		10	90
80571	1 1/4 x 1/2		10	60
80573	1 1/4 x 3/4		10	60
80590	1 1/4 x 1		10	60
80592	1 1/2 x 3/4		1	50
80591	1 1/2 x 1		1	40
80600	1 1/2 x 1 1/4		1	40
80602	2 x 1		1	30
80604	2 x 1 1/4		1	40
80620	2 x 1 1/2		1	30
80630	2 1/2 x 2		1	10
81820	3 x 2		1	20
81825	3 x 2 1/2		1	10

CR = Gepolijst verchroomd

Verlooppnippel
 2 x buitendraad


Artikel nummer	Afmeting	Gastec QA/ Kiwa-ATA keur	Verpakking per zak	Verpakking per doos
81426	1/4 x 1/8		10	600
81427	3/8 x 1/8		10	500
81428	3/8 x 1/4		10	400
81467	1/2 x 1/8		10	350
81429	1/2 x 1/4		10	300
81430	1/2 x 3/8		10	300
81430CR	1/2 x 3/8		10	300
81468	3/4 x 1/4		10	200
81469	3/4 x 3/8		10	200
81470	3/4 x 1/2		10	200
81470CR	3/4 x 1/2		10	200
81079	1 x 3/8		10	100
81080	1 x 1/2		10	100
81410	1 x 3/4		10	100
81090	1 1/4 x 1/2		10	70
81100	1 1/4 x 3/4		10	70
80690	1 1/4 x 1		10	70
81010	1 1/2 x 1/2		5	50
81830	1 1/2 x 3/4		5	50
80700	1 1/2 x 1		5	50
81420	1 1/2 x 1 1/4		5	50
80720	2 x 1/2		1	20
80730	2 x 3/4		1	20
80740	2 x 1		1	30
81020	2 x 1 1/4		1	30
80990	2 x 1 1/2		1	30
80760	2 1/2 x 2		1	20
81790	3 x 1 1/4		1	20
81800	3 x 1 1/2		1	20
81810	3 x 2		1	20
81000	3 x 2 1/2		1	15

CR = Gepolijst verchroomd

Verloopring
buitendraad x binnendraad



Artikel nummer	Afmeting	Gastec QA/ Kiwa-ATA keur	Verpakking per zak	Verpakking per doos
80859	1/8		10	700
80860	1/4		10	500
80870	3/8		10	400
80870CR	3/8		10	400
80880	1/2		10	350
80880CR	1/2		10	350
80890	3/4		10	200
80890CR	3/4		10	200
80900	1		10	100
80910	1 1/4		10	80
80920	1 1/2		1	70
80930	2		1	30
80931	2 1/2		1	25

CR = Gepolijst verchroomd

Dop
binnendraad



Artikel nummer	Afmeting	Gastec QA/ Kiwa-ATA keur	Verpakking per zak	Verpakking per doos
81339	1/8		10	500
81340	1/4		10	500
81390	3/8		10	350
81070	1/2		10	250
80940	3/4		10	200
80950	1		10	100
80960	1 1/4		10	60
80970	1 1/2		5	40
80980	2		1	40
80981	2 1/2		1	30
80982	3		1	20

Plug
buitendraad



Artikel nummer	Afmeting	Gastec QA/ Kiwa-ATA keur	Verpakking per zak	Verpakking per doos
87705	1/8		10	500
87710	1/4		10	400
87715	3/8		10	300

Ontluchter
buitendraad



Artikel nummer	Afmeting	Gastec QA/ Kiwa-ATA keur	Verpakking per zak	Verpakking per doos
87205	3/8 x 1/4		10	500
87210	1/2 x 1/4		10	500
87215	1/2 x 3/8		10	500
87220	3/4 x 3/8		10	350
87225	3/4 x 1/2		10	350
87230	1 x 1/2		10	200
87235	1 x 3/4		10	200
87240	1 1/4 x 1		10	100
87245	1 1/2 x 1 1/4		1	100
87250	2 x 1 1/4		1	50

Reduceerring
buitendraad x binnendraad



Artikel nummer	Afmeting	Gastec QA/ Kiwa-ATA keur	Verpakking per zak	Verpakking per doos
85900	1/2		1	100
85905CR	1/2		1	100

CR = Gepolijst verchromd

Zolderplaat
binnendraad



Artikel nummer	Afmeting	Gastec QA/ Kiwa-ATA keur	Verpakking per zak	Verpakking per doos
87305	1/8		10	1000
87310	1/4		10	800
87315	3/8		10	700
87320	1/2		10	700
87325	3/4		10	400
87330	1		10	200
87335	1 1/4		10	150
87340	1 1/2		10	80
87345	2		10	50

Connectiemoer
binnendraad



Artikel nummer	Afmeting	Gastec QA/ Kiwa-ATA keur	Verpakking per zak	Verpakking per doos
80200	1/8		10	250
80210	1/4		10	170
80220	3/8		10	150
80220CR	3/8		10	150
80230	1/2		10	90
80230CR	1/2		10	90
80240	3/4		10	60
80240CR	3/4		10	60
80250	1		10	30
80260	1 1/4		1	20
80270	1 1/2		1	15
80280	2		1	5
80281	2 1/2		1	4
80282	3		1	2

CR = Gepolijst verchroomd

Knie
2 x binnendraad



Artikel nummer	Afmeting	Gastec QA/ Kiwa-ATA keur	Verpakking per zak	Verpakking per doos
82602	3/8		10	100
82600	1/2		10	80
82601	3/4		10	40
82604	1		5	30

Knie met kraag
2 x buitendraad



Artikel nummer	Afmeting	Gastec QA/ Kiwa-ATA keur	Verpakking per zak	Verpakking per doos
80290	1/4		10	150
80300	3/8		10	120
80300CR	3/8		10	120
80310	1/2		10	80
80310CR	1/2		10	80
80320	3/4		10	40
80330	1		10	30
80340	1 1/4		5	15
80350	1 1/2		2	10
80360	2		1	5
80365	2 1/2		1	3
80370	3		1	2

CR = Gepolijst verchromd

Knie met kraag
buitendraad x binnendraad



Artikel nummer	Afmeting	Gastec QA/ Kiwa-ATA keur	Verpakking per zak	Verpakking per doos
84905	3/8		10	140
84910	1/2		10	100
84915	3/4		10	50

Knie
buitendraad x binnendraad



Artikel nummer	Afmeting	Gastec QA/ Kiwa-ATA keur	Verpakking per zak	Verpakking per doos	Y-stuk buitendraad x binnendraad x buitendraad
88205	3/4 x 3/4 x 3/4		1	80	
88207CR	3/4 x 3/4 x 3/4		1	80	

CR = Gepolijst verchroomd



Artikel nummer	Afmeting	Gastec QA/ Kiwa-ATA keur	Verpakking per zak	Verpakking per doos	Y-stuk binnendraad x buitendraad x binnendraad
81500	1/2 x 1/2 x 1/2		1	100	
81500CR	1/2 x 1/2 x 1/2		1	100	

CR = Gepolijst verchroomd



Artikel nummer	Afmeting	Gastec QA/ Kiwa-ATA keur	Verpakking per zak	Verpakking per doos
80120	1/8		10	200
80130	1/4		10	150
80140	3/8		10	80
80150	1/2		10	60
80150CR	1/2		10	60
80110	3/4		10	40
80160	1		5	25
80170	1 1/4		1	15
80180	1 1/2		1	12
80190	2		1	5
80193	2 1/2		1	3
80195	3		1	2

CR = Gepolijst verchroomd

T-stuk
3 x binnendraad



Artikel nummer	Afmeting	Gastec QA/ Kiwa-ATA keur	Verpakking per zak	Verpakking per doos
80830	1/2 x 3/8 x 1/2		1	100
80840	3/4 x 1/2 x 3/4		1	50
80848	1 x 1/2 x 1		1	20
80850	1 x 3/4 x 1		1	40

T-stuk, verlopend
3 x binnendraad



Artikel nummer	Afmeting	Gastec QA/ Kiwa-ATA keur	Verpakking per zak	Verpakking per doos
88105	1/2 x 1/2 x 1/2		1	60
88110	3/4 x 3/4 x 3/4		1	30
88115	1 x 1 x 1		1	15

T-stuk
binnendraad x buitendraad x binnendraad



Artikel nummer	Afmeting	Gastec QA/ Kiwa-ATA keur	Verpakking per zak	Verpakking per doos
87905	1/2 x 1/2 x 1/2		1	90
87910	3/4 x 3/4 x 3/4		1	70
87915	1 x 1 x 1		1	50

T-stuk
3 x buitendraad



Artikel nummer	Afmeting	Gastec QA/ Kiwa-ATA keur	Verpakking per zak	Verpakking per doos
88005	1/2 x 1/2 x 1/2		1	60

T-stuk
buitendraad x binnendraad x buitendraad



Artikel nummer	Afmeting	Gastec QA/ Kiwa-ATA keur	Verpakking per zak	Verpakking per doos
88305CR	1/2 x 1/2 x 1/2		1	100

T-stuk
binnendraad x binnendraad x buitendraad

CR = Gepolijst verchroomd



Artikel nummer	Afmeting	Gastec QA/ Kiwa-ATA keur	Verpakking per zak	Verpakking per doos
87805	1/2 x 1/2 x 1/2 x 1/2		10	50
87810	3/4 x 3/4 x 3/4 x 3/4		10	30
87815	1 x 1 x 1 x 1		1	20

Kruisstuk
4 x binnendraad



Artikel nummer	Afmeting	Gastec QA/ Kiwa-ATA keur	Verpakking per zak	Verpakking per doos
99510	1/2 x 1/2		1	50
99515	3/4 x 3/4		1	40
99520	1 x 1		1	25
99525	1 1/4 x 1 1/4		1	12
99530	1 1/2 x 1 1/2		1	12
99535	2 x 2		1	8
99540	2 1/2 x 2 1/2		1	6
99545	3 x 3		1	4
99550	4 x 4		1	1

Vuilvergader
2 x binnendraad



Artikel nummer	Afmeting	Gastec QA/ Kiwa-ATA keur	Verpakking per zak	Verpakking per doos
87405	1/2		10	250
87410	3/4		10	150
87415	1		10	100

Dubbele slangpilaar



Artikel nummer	Afmeting	Gastec QA/ Kiwa-ATA keur	Verpakking per zak	Verpakking per doos
87505	1/8 x 10		10	400
87506	1/8 x 14		10	400
87510	1/4 x 10		10	400
87512	1/4 x 14		10	350
87515	3/8 x 10		10	300
87517	3/8 x 12		10	300
87519	3/8 x 14		10	300
87520	1/2 x 10		10	250
87521	1/2 x 12		10	250
87522	1/2 x 14		10	200
87525CR	1/2 x 14		10	250
87526	1/2 x 16		10	200
87528	1/2 x 18		10	200
87530	1/2 x 20		10	150
87532	1/2 x 25		10	100
87535	3/4 x 20		10	100
87537	3/4 x 25		10	100
87539	1 x 25		10	50
87540	1 x 30		10	50
87545	1 1/4 x 30		1	30
87547	1 1/4 x 35		1	30
87549	1 1/4 x 40		1	30
87550	1 1/2 x 40		1	20
87552	1 1/2 x 45		1	15
87555	2 x 50		1	12
87560	2 1/2 x 60		1	9
87565	3 x 80		1	7
87570	4 x 100		1	5

Slangpilaar
buitendraad x mm



CR = Gepolijst verchromd

Artikel nummer	Afmeting	Gastec QA/ Kiwa-ATA keur	Verpakking per zak	Verpakking per doos
87605	1/8 x 10		10	400
87607	1/8 x 14		10	400
87610	1/4 x 10		10	300
87612	1/4 x 14		10	300
87615	3/8 x 10		10	250
87617	3/8 x 12		10	250
87619	3/8 x 14		10	250
87625	1/2 x 10		10	200
87627	1/2 x 12		10	200
87628	1/2 x 14		10	200
87630	1/2 x 16		10	200
87632	1/2 x 18		10	200
87634	1/2 x 20		10	200
87635	3/4 x 20		10	100
87638	3/4 x 25		10	200
87648	1 x 25		10	200
87645	1 x 30		1	50
87650	1 1/4 x 30		1	40
87652	1 1/4 x 35		1	30
87655	1 1/2 x 40		1	20
87660	2 x 50		1	10

Slangpilaar
 binnendraad x mm


A series of horizontal dashed lines for writing.



Neusstukken en kraanverlengstukken



Artikel nummer	Afmeting	Gastec QA/ Kiwa-ATA keur	Verpakking per zak	Verpakking per doos
45000	1/4 x 1/8		10	400
45020	3/8 x 1/4		10	400
45020CR	3/8 x 1/4		10	400
45030	1/2 x 1/4		10	250
45030CR	1/2 x 1/4		10	250
45040	1/2 x 3/8		10	250
45045CR	1/2 x 3/8		10	250
45050	3/4 x 1/2		10	150
45055CR	3/4 x 1/2		10	150
45060	1 x 1/2		5	100
45065CR	1 x 1/2		5	100
45070	1 x 3/4		5	100
45075CR	1 x 3/4		5	100
45076	1 1/4 x 1		1	80
45085	1 1/2 x 1		1	40

CR = Gepolijst verchromd

Neusstuk
binnendraad x buitendraad



Artikel nummer	Afmeting	Gastec QA/ Kiwa-ATA keur	Verpakking per zak	Verpakking per doos
86005	3/8 x 10		10	300
86010	3/8 x 15		10	300
86015	3/8 x 20		10	200
86020	3/8 x 25		10	200
86025	3/8 x 30		10	180
86030	3/8 x 40		10	150
86035	3/8 x 50		10	100
86050	1/2 x 10		10	200
86055	1/2 x 15		10	180
86060	1/2 x 20		10	150
86065	1/2 x 25		10	150
86070	1/2 x 30		10	100
86075	1/2 x 40		10	100
86080	1/2 x 50		10	80
86085	1/2 x 55		10	80
86090	1/2 x 60		10	60
86095	1/2 x 70		10	50
86100	1/2 x 80		10	40
86105	1/2 x 100		10	40
86110	3/4 x 10		10	150
86115	3/4 x 15		10	150
86120	3/4 x 20		10	100
86125	3/4 x 25		10	90
86130	3/4 x 30		10	80
86135	3/4 x 40		10	60
86140	3/4 x 50		10	50
86145	3/4 x 60		5	40
86150	3/4 x 70		5	30
86155	3/4 x 80		5	20
86160	3/4 x 100		5	20
86165	1 x 10		1	120
86170	1 x 15		1	100
86175	1 x 20		1	70
86180	1 x 25		1	50
86185	1 x 30		1	50
86190	1 x 40		1	40
86195	1 x 50		1	30

**Kraanverlengstuk
gepolijst verchroomd**
binnendraad x lengte (mm)


Artikel nummer	Afmeting	Gastec QA/ Kiwa-ATA keur	Verpakking per zak	Verpakking per doos
46004	3/8 x 10		10	300
46009	3/8 x 15		10	300
46014	3/8 x 20		10	200
46019	3/8 x 25		10	200
46024	3/8 x 30		10	180
46029	3/8 x 40		10	150
46034	3/8 x 50		10	100
46051	1/2 x 10		10	200
46054	1/2 x 15		10	200
46061	1/2 x 20		10	150
46064	1/2 x 25		10	150
46069	1/2 x 30		10	100
46074	1/2 x 40		10	100
46081	1/2 x 50		10	80
46084	1/2 x 55		10	60
46089	1/2 x 60		10	60
46094	1/2 x 70		10	40
46099	1/2 x 80		10	40
46106	1/2 x 100		5	40
46109	3/4 x 10		10	150
46114	3/4 x 15		10	150
46119	3/4 x 20		10	100
46124	3/4 x 25		10	80
46129	3/4 x 30		10	80
46134	3/4 x 40		10	60
46139	3/4 x 50		10	50
46144	3/4 x 60		5	35
46149	3/4 x 70		5	30
46154	3/4 x 80		5	20
46159	3/4 x 100		5	20
46164	1 x 10		1	120
46169	1 x 15		1	100
46174	1 x 20		1	70
46179	1 x 25		1	50
46184	1 x 30		1	50
46189	1 x 40		1	40
46194	1 x 50		1	30

Kraanverlengstuk
binnendraad x lengte (mm)





BONFIX[®] draadfittingen, neusstukken en kraanverlengstukken



Technische documentatie



Inleiding

BONFIX B.V. levert een ruim assortiment messing en messing verchroomde draadfittingen en neusstukken evenals gepolijst verchroomde kraanverlengstukken onder de merknaam BONFIX®.

Technische specificaties

De technische specificaties zijn op basis van de huidige stand van zaken. BONFIX B.V. behoudt zich het recht voor zonder voorafgaande aankondiging technische specificaties aan te passen. Aan de technische specificaties zoals in deze brochure vermeld kunnen geen rechten ontleend worden.



Algemeen

BONFIX® draadfittingen zijn koppelstukken om een water-, en luchtdichte verbinding te maken tussen toestellen, appendages en buizen.

Toepassing

BONFIX® draadfittingen, neusstukken en kraanverlengstukken zijn ontwikkeld om toegepast te worden in waterleidinginstallaties, persluchtinstallaties en CV-installaties. De fittingen zijn geschikt om toestellen, appendages en koppelingen met elkaar te verbinden. De lokale voorschriften voor de diverse toepassingsgebieden dienen in acht te worden genomen. Andere toepassingsmogelijkheden zijn uitsluitend toegestaan, afhankelijk van druk/temperatuur en medium, na schriftelijke toestemming van BONFIX B.V.

Technische gegevens

De BONFIX® draadfittingen van standaard messing worden vervaardigd van het beste messing. De rechte fittingen van CuZn39Pb3 en de persdelen van CuZn40Pb2. Weggewerkte, in de grond gelegde verbindingen of verbindingen welke zich in een voor messing agressief milieu bevinden, dienen afdoende te worden beschermd.

Installatievoorschriften

Schroefdraad eerst ontdoen van verontreinigingen. De schroefdraden vervolgens (met de draad mee) omwikkelen met hennep, kit of teflon PTFE tape. Schroefdraden in elkaar draaien. Hennep is alleen toepasbaar voor CV-installaties.

Kwaliteitskeurmerk

De BONFIX® draadfittingen, neusstukken en kraanverlengstukken hebben géén kwaliteitskeurmerk.

Gebruik bij montage passend gereedschap en voorkom beschadigingen.

Garantie en aansprakelijkheid

Garantie en aansprakelijkheid conform onze algemene voorwaarden. Schade veroorzaakt door spanningscorrosie valt niet binnen de productaansprakelijkheid.





Roodkoperen en messing steunhulzen



Artikel nummer	Afmeting	Gastec QA/ Kiwa-ATA keur	Verpakking per zak	Verpakking per doos
50000	12 u x 1,0		100	1500
50010	15 u x 1,0		100	1000
50015	18 u x 1,0		100	800
50020	22 u x 1,0		100	400

u = Uitwendig

**Steunhuls roodkoper voor
zacht koper/stalen buis**

buitendiameter x wanddikte



Artikel nummer	Afmeting	Gastec QA/ Kiwa-ATA keur	Verpakking per zak	Verpakking per doos
50005	12 u x 1,0		100	1500
50012	15 u x 1,0		100	1000
50018	22 u x 1,0		100	400

u = Uitwendig

**Steunhuls messing voor
zacht koper/stalen buis**

buitendiameter x wanddikte





Beluchterkranen & hoekstopkranen



Artikel nummer	Afmeting	Gastec QA/ Kiwa-ATA keur	Verpakking per zak	Verpakking per doos
70407	1/2 x 3/4	K	1	24
70427	1/2 x 3/4	K	1	24

Beluchterkraan
gepolijst verchroomd



70407



70427

Artikel nummer	Afmeting	Gastec QA/ Kiwa-ATA keur	Verpakking per zak	Verpakking per doos
70487	1/2 x 3/4	K	1	24
70488	1/2 x 3/4	K	1	24

**Beluchterkraan
met keerklep**
gepolijst verchroomd



70487



70488

Artikel nummer	Afmeting	Gastec QA/ Kiwa-ATA keur	Verpakking per zak	Verpakking per doos
70413	3/8 x 12	K	1	50
70413AN	3/8 x 12	K	1	50

AN = Messing vernikkeld

Hoekstopkraan
binnendraad x knel



Artikel nummer	Afmeting	Gastec QA/ Kiwa-ATA keur	Verpakking per zak	Verpakking per doos
70422	3/8 x 12	K	1	100

Hoekstopkraan
binnendraad x capillair



Artikel nummer	Afmeting	Gastec QA/ Kiwa-ATA keur	Verpakking per zak	Verpakking per doos
90204CR	3/8 x 10		1	27
99977CR	1/2 x 10		1	27

CR = Gepolijst verchroomd

Hoekstopkraan met rozet
buitendraad x knel



A series of horizontal dashed lines for writing, spanning the width of the page.



BONFIX[®] beluchterkranen

Technische documentatie



Inleiding

BONFIX B.V. levert een ruim assortiment messing verchroomde beluchterkranen onder de merknaam BONFIX®.

Technische specificaties

De technische specificaties zijn op basis van de huidige stand van zaken. BONFIX B.V. behoudt zich het recht voor zonder voorafgaande aankondiging technische specificaties aan te passen. Aan de technische specificaties zoals in deze brochure vermeld kunnen geen rechten ontleend worden.



Algemeen

De BONFIX® beluchterkranen zijn vervaardigd voor het tappen van water. De kranen zijn KIWA goedgekeurd en zijn in verschillende uitvoeringen leverbaar met zwarte of verchroomde knop en met geïntegreerde keerklep.

Toepassing

De BONFIX® beluchterkranen kunnen toegepast worden in drinkwaterleidingen als universele aansluitkranen voor o.a. was- en afwasmachines en als tapkraan zelf. Tevens zijn de BONFIX® beluchterkranen ook leverbaar met geïntegreerde keerkleppen. Alleen de BONFIX® beluchterkranen met geïntegreerde keerklep zijn geschikt voor het vullen van CV-installaties. BONFIX® beluchterkranen met keerklep zijn niet geschikt als buitenkraan, omdat in de winter aftappen niet mogelijk is. Andere toepassingsmogelijkheden zijn uitsluitend toegestaan, afhankelijk van druk/temperatuur en medium, na schriftelijke toestemming van BONFIX B.V.

Technische gegevens

De BONFIX® beluchterkranen zijn vervaardigd uit eerste klas verchroomd messing en voorzien van een beluchter (DA) en eventueel een geïntegreerde terugslagklep (EB).

De BONFIX® beluchterkranen kunnen worden toegepast in situaties met een werkdruk tot 1000 kPa (10 bar) en een temperatuur tot 90°C.

Functie van beluchters/keerkleppen

Beluchters voorkomen het terugzuigen van (vervuild) water in het waterleidingnet in geval van onderdruk. Door lucht van buitenaf in de leiding toe te laten ontstaat een luchtkolom in de leiding, die het drinkwater van het vervuilde water scheidt.

Kwaliteitskeurmerk

De BONFIX[®] beluchterkranen zijn voorzien van het KIWA kwaliteitskeurmerk.

Installatievoorschriften

De kranen moeten conform de voorschriften van het lokale waterleidingbedrijf geïnstalleerd worden.

Inspectie

Controle conform de geldende voorschriften/werkbladen. Volgens waterwerkblad 1.4 G moet een beluchter (DA) periodiek, maar tenminste 1x per jaar, op goede werking gecontroleerd worden. Niet controleerbare keerkleppen (EB), geïntegreerd in beluchterkranen, moeten na 10 jaar vervangen worden.

Gebruik bij montage passend gereedschap en voorkom beschadigingen**Garantie en aansprakelijkheid**

Garantie en aansprakelijkheid conform onze algemene voorwaarden. Schade veroorzaakt door spanningcorrosie valt niet binnen de productaansprakelijkheid.



A series of horizontal dashed lines for writing, spanning the width of the page.



BONFIX[®] hoekstopkranen

Technische documentatie



Inleiding

BONFIX B.V. levert een assortiment hoekstopkranen onder de merknaam BONFIX®.

Technische specificaties

De technische specificaties zijn op basis van de huidige stand van zaken. BONFIX B.V. behoudt zich het recht voor zonder voorafgaande aankondiging technische specificaties aan te passen. Aan de technische specificaties zoals in deze brochure vermeld kunnen geen rechten ontleend worden.



Algemeen

De BONFIX® hoekstopkranen zijn vervaardigd voor het afsluiten van de watertoevoer door middel van een klepsluiting.

Toepassing

De BONFIX® hoekstopkranen kunnen toegepast worden in (drink)waterinstallaties voor het afsluiten van de watertoevoer bij o.a. closetreservoirs en wastafels. Andere toepassingsmogelijkheden zijn uitsluitend toegestaan, afhankelijk van druk/temperatuur en medium, na schriftelijke toestemming van BONFIX B.V.

Technische gegevens

De BONFIX® hoekstopkranen zijn vervaardigd uit eerste klas messing CuZn40Pb2 en CuZn39Pb3 en kunnen worden toegepast in drinkwaterleidingen met een werkdruk tot 1000 kPa (10 bar) en een temperatuur tot 90°C.

Kwaliteitskeurmerk

De BONFIX® hoekstopkranen zijn voorzien van het KIWA kwaliteitskeurmerk.

Installatievoorschriften

Voor de montage van BONFIX® hoekstopkranen met knelaansluiting verwijzen we naar de technische documentatie van de knelfittingen. Voor de montage van BONFIX® hoekstopkranen met capillaire aansluiting verwijzen we naar de technische documentatie van de soldeerfittingen.

Gebruik bij montage passend gereedschap en voorkom beschadigingen

Garantie en aansprakelijkheid

Garantie en aansprakelijkheid conform onze algemene voorwaarden. Schade veroorzaakt door spanningcorrosie valt niet binnen de productaansprakelijkheid.





Sanitaire aansluitkoppelingen



Artikel nummer	Afmeting	Gastec QA/ Kiwa-ATA keur	Verpakking per zak	Verpakking per doos
80010	1/2 x 3/8		2	40
80030	3/4 x 3/8		2	40
80020	3/4 x 1/2		2	40

**S-koppeling
standaard**

met verchroomde rozet en fiberring



Artikel nummer	Afmeting	Gastec QA/ Kiwa-ATA keur	Verpakking per zak	Verpakking per doos
80510	3/4 x 3/8		1	32

**S-koppeling
sprong 17,5 mm**

met verchroomde rozet en fiberring



Artikel nummer	Afmeting	Gastec QA/ Kiwa-ATA keur	Verpakking per zak	Verpakking per doos
80100	1/2 x 3/8		2	40
80115	1/2 x 1/2		2	40
80125	3/4 x 3/8		2	40
80135	3/4 x 1/2		2	40

**S-koppeling
sprong 30 mm**

met verchroomde rozet en fiberring



Artikel nummer	Afmeting	Gastec QA/ Kiwa-ATA keur	Verpakking per zak	Verpakking per doos
80205	3/4 x 1/2		2	40

**S-koppeling
afsluitbaar**

met verchroomde rozet en fiberring



Artikel nummer	Afmeting	Gastec QA/ Kiwa-ATA keur	Verpakking per zak	Verpakking per doos
90580	1/2 x 12	K	1	30
90590	3/4 x 15	K	1	30

**Muurplaatkoppeling
met verchroomde rozet**
buitendraad x capillair


Artikel nummer	Afmeting	Gastec QA/ Kiwa-ATA keur	Verpakking per zak	Verpakking per doos
80315AN	1/2 x 3/8		1	200
80325AN	3/4 x 1/2		1	200

Losse S-koppeling
AN = Messing vernikkeld


A series of horizontal dashed lines for writing, spanning the width of the page.



Gaskogelkranen, aansluitstukken en gaslangen



Artikel nummer	Afmeting	Gastec QA/ Kiwa-ATA keur	Verpakking per zak	Verpakking per doos
50105	1/2 x 3/4	G	1	100
50110	3/4 x 1	G	1	70

Gaskogelkraan
binnendraad x warteldraad



Artikel nummer	Afmeting	Gastec QA/ Kiwa-ATA keur	Verpakking per zak	Verpakking per doos
50205	1/2 x 15	G	1	80

Gaskogelkraan
binnendraad x koppeling capillair



Artikel nummer	Afmeting	Gastec QA/ Kiwa-ATA keur	Verpakking per zak	Verpakking per doos
50305	1/2 x 1/2	G	1	35
50310	3/4 x 3/4	G	1	20
50315	1 x 1	G	1	10
50320	1 1/4 x 1 1/4	G	1	6
50325	1 1/2 x 1 1/2	G	1	4
50330	2 x 2	G	1	2

Gaskogelkraan
binnendraad x koppeling buitendraad



50320
50325
50330

Artikel nummer	Afmeting	Gastec QA/ Kiwa-ATA keur	Verpakking per zak	Verpakking per doos
50405	15 x 3/4	G	1	80
50410	22 x 3/4	G	1	75
50415	22 x 1	G	1	70

Gaskogelkraan
knel x warteldraad



Artikel nummer	Afmeting	Gastec QA/ Kiwa-ATA keur	Verpakking per zak	Verpakking per doos
50505	15 x 15	G	1	70
50510	22 x 15	G	1	60
50515	22 x 22	G	1	50

Gaskogelkraan
knel x koppeling capillair



Artikel nummer	Afmeting	Gastec QA/ Kiwa-ATA keur	Verpakking per zak	Verpakking per doos
50605	15 x 1/2	G	1	35
50610	22 x 1/2	G	1	30
50615	22 x 3/4	G	1	20

Gaskogelkraan
knel x koppeling buitendraad



Artikel nummer	Afmeting	Gastec QA/ Kiwa-ATA keur	Verpakking per zak	Verpakking per doos
50705	15 x 1/2	G	1	35
50710	22 x 1/2	G	1	30

Gaskogelkraan
knel x koppeling binnendraad



Artikel nummer	Afmeting	Gastec QA/ Kiwa-ATA keur	Verpakking per zak	Verpakking per doos
50805	15 x 15	G	1	35
50810	22 x 15	G	1	30
50815	22 x 22	G	1	20

Gaskogelkraan
knel x koppeling knel



Artikel nummer	Afmeting	Gastec QA/ Kiwa-ATA keur	Verpakking per zak	Verpakking per doos
99005	1/2 x 1/2	G	1	80
99010	3/4 x 3/4	G	1	40

Gaskogelkraan
2 x binnendraad



Artikel nummer	Afmeting	Gastec QA/ Kiwa-ATA keur	Verpakking per zak	Verpakking per doos
94105CR	1/2 x 15	G	1	100

**Gaskogelkraan
met zwarte knop**
knel x binnendraad



CR = Gepolijst verchromd

Artikel nummer	Afmeting	Gastec QA/ Kiwa-ATA keur	Verpakking per zak	Verpakking per doos
88405	3/4 x 15	G	1	200
88410	1 x 22	G	1	200
88415	1 1/4 x 28	G	1	100

**2-delige koppeling met
geborgde neopreenring**
puntstuk capillair



Artikel nummer	Afmeting	Gastec QA/ Kiwa-ATA keur	Verpakking per zak	Verpakking per doos
88505*	3/4 x 1/2	G	1	250
88510*	1 x 3/4	G	1	80
88515*	1 1/4 x 1	G	1	70

* *Konische gasdraad*

**2-delige koppeling met
geborgde neopreenring**
puntstuk konische buitendraad



Artikel nummer	Afmeting	Gastec QA/ Kiwa-ATA keur	Verpakking per zak	Verpakking per doos
88610	3/4 x 1/2	G	1	350
88605	1 x 1/2	G	1	300

**2-delige koppeling met
geborgde neopreenring**
puntstuk binnendraad



Artikel nummer	Afmeting	Gastec QA/ Kiwa-ATA keur	Verpakking per zak	Verpakking per doos
88705	3/4 x 15	G	1	120
88710	1 x 22	G	1	100

**2-delige koppeling met
geborgde neopreenring**
puntstuk knel



Artikel nummer	Afmeting	Gastec QA/ Kiwa-ATA keur	Verpakking per zak	Verpakking per doos
81005CR	1/2	G	1	100

CR = *Gepolijst verchroomd*

Gasaansluitkraan recht
buitendraad x M24



Artikel nummer	Afmeting	Gastec QA/ Kiwa-ATA keur	Verpakking per zak	Verpakking per doos
81115CR	1/2	G	1	35

CR = Gepolijst verchroomd

Gasaansluitkraan haaks
buitendraad x M24



Artikel nummer	Afmeting	Gastec QA/ Kiwa-ATA keur	Verpakking per zak	Verpakking per doos
81205CR	3/8	G	10	250
81210CR	1/2	G	10	200

CR = Gepolijst verchroomd

Recht aansluitstuk
binnendraad x M24



Artikel nummer	Afmeting	Gastec QA/ Kiwa-ATA keur	Verpakking per zak	Verpakking per doos
81305CR	3/8	G	10	150
81310CR	1/2	G	10	150

CR = Gepolijst verchroomd

Haaks aansluitstuk
binnendraad x M24



Artikel nummer	Afmeting	Gastec QA/ Kiwa-ATA keur	Verpakking per zak	Verpakking per doos
81405AN	M24 x 15		10	200

AN = Messing vernikkeld

2-delige koppeling
wartelmoer x capillair



Artikel nummer	Afmeting	Gastec QA/ Kiwa-ATA keur	Verpakking per zak	Verpakking per doos
88805AN	M24 x 15		10	150

2-delige koppeling
Wartelmoer x knel

AN = Messing vernikkeld



Artikel nummer	Afmeting	Gastec QA/ Kiwa-ATA keur	Verpakking per zak	Verpakking per doos
81505	30	G	1	25
81511	40	G	1	25
81515	50	G	1	25
81521	60	G	1	25
81525	70	G	1	25
81530	80	G	1	25
81535	90	G	1	25
81542	100	G	1	25
81545	125	G	1	10
81553	150	G	1	10
81558	200	G	1	10
81562	250	G	1	10
81564	300	G	1	10

**Universele buigbare
rubberen gaslangset**
met 2 x wartelmoer M24 binnendraad

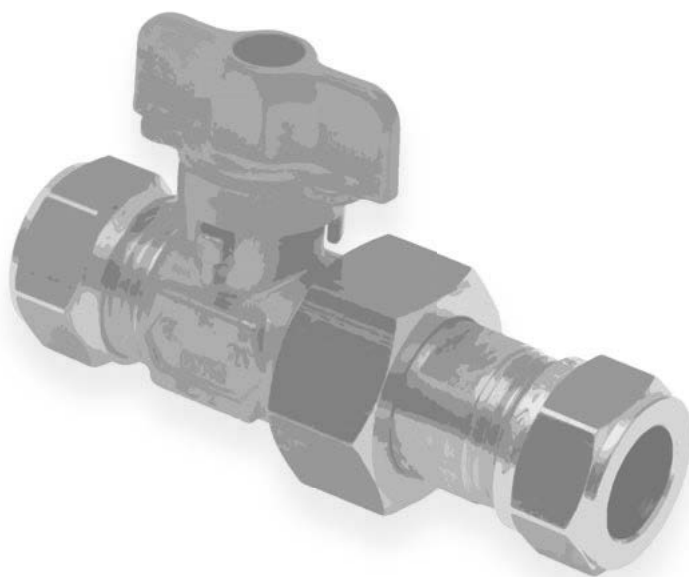


Artikel nummer	Afmeting	Gastec QA/ Kiwa-ATA keur	Verpakking per zak	Verpakking per doos
81603	40	G	1	25
81605	60	G	1	25
81611	80	G	1	25
81615	100	G	1	25
81619	120	G	1	25

**Universele buigbare
RVS gaslangset**
met 2 x wartelmoer M24 binnendraad



A series of horizontal dashed lines for writing, spanning the width of the page.



BONFIX[®] gaskogelkranen, aansluitstukken en gaslangen



Technische documentatie



Inleiding

BONFIX B.V. levert een uitgebreid assortiment BONFIX® gaskogelkranen, aansluitstukken en rubberen en RVS gaslangsets onder de merknaam BONFIX®.

Technische specificaties

De technische specificaties zijn op basis van de huidige stand van zaken. BONFIX B.V. behoudt zich het recht voor zonder voorafgaande aankondiging technische specificaties aan te passen. Aan de technische specificaties zoals in deze brochure vermeld kunnen geen rechten ontleend worden.



Algemeen

De BONFIX® gaskogelkranen zijn vervaardigd voor het afsluiten van gasleidingen.

Toepassing

De BONFIX® gaskogelkranen worden toegepast in gasinstallaties. De BONFIX® gaskogelkranen en gasaansluitkranen kunnen toegepast worden volgens de voorschriften voor aardgasinstallaties NEN1078 en het Bouwbesluit NPR 3387. Andere toepassingsmogelijkheden zijn uitsluitend toegestaan, afhankelijk van druk/temperatuur en medium, na schriftelijke toestemming van BONFIX B.V.

Technische gegevens

De huizen van alle gaskogelkranen zijn vervaardigd uit messing CuZn40Pb2 en CuZn39Pb3. De kogelkranen zijn voorzien van een verchromde messing kogel en O-ring afdichting. Alle aansluitstukken en koppelingen zijn vervaardigd uit messing (CuZn39Pb3). De inlaatzijde van de BONFIX® aansluitkraan is voorzien van conische buitendraad R 1/2" volgens ISO 7-1. De uitlaatzijde is voorzien van metrische schroefdraad M24 x 1,5 (volgens ISO 724) bestemd voor de aansluiting van een gaslangset of een 2-delige koppeling. De BONFIX® gaskranen kunnen worden toegepast in situaties met een maximale werkdruk 20 kPa (200mbar) en een temperatuur van -5°C tot 70°C. Het toegestane drukverlies voor aansluitleidingen mag maximaal 0.09kPa (0,9mbar) zijn. Voor installaties met een werkdruk tot 3 kPa (30mbar) dient men NEN 1078 te raadplegen.

Kwaliteitskeurmerk

De BONFIX® gaskogelkranen en gasaansluitstukken zijn voorzien van het GASTEC QA kwaliteitskeurmerk.

Installatievoorschriften

De aansluitkraan dient volgens de voorschriften aan de inlaatzijde verbonden te worden met de gasbinneninstallatie. Gebruik voor de montage van de aansluitkraan passende steeksleutels, welke op de speciaal aangebrachte sleutelvlakken geplaatst dienen te worden.

Volg de voorschriften voor aardgasinstallaties zoals vastgelegd in NEN 1078 en het Bouwbesluit NPR 3387. Andere toepassingsmogelijkheden kunnen alleen uitsluitend na schriftelijke toestemming van BONFIX B.V.

Montagehandleiding

- De koperen buis op de juiste lengte inkorten.
- Eventuele bramen verwijderen en buiseinde controleren op krassen, verontreinigingen of vervormingen.
- De pijp tot aan de stootrand inschuiven.
- Wartelmoer handvast aandraaien tot alle speling weg is.
- Met passende sleutel volgens voorschrift aandraaien.
1 - 1½ draai voor de diameter 15 mm en ½ - ¾ draai voor de 22 mm.

Het overmatig aandraaien van de knelmoer kan leiden tot breuk of lekkage.



- Hierna de verbinding controleren op dichtheid.

Gebruik bij montage passend gereedschap en voorkom beschadigingen.

Garantie en aansprakelijkheid

Bij het niet volgens voorschrift NEN 1078 en het Bouwbesluit NPR 3387 toepassen van de BONFIX® gaskranen vervalt het recht op garantie. Garantie en aansprakelijkheid conform onze algemene voorwaarden.



A series of horizontal dashed lines for writing, spanning the width of the page.



BONFIX[®] buigbare RVS gasaansluitleiding

Technische documentatie



Attentie

Bestudeer zorgvuldig deze montagehandleiding voor aanvang van de installatie of onderhoud van de buigbare RVS gasaansluitleiding. Bewaar deze montagehandleiding voor de toekomst.

Verzeker u ervan dat de gekozen plaats van installatie voldoet aan de geldende installatievoorschriften, werkbladen en veiligheidsnormen voordat u met de installatie aanvangt.

Raadpleeg een erkend installateur indien u twijfelt bij de installatie van de buigbare RVS gasaansluitleiding.

Algemeen

De buigbare RVS gasaansluitleiding is dé oplossing voor de voorgeschreven aansluiting van gasverbruikstoestellen met een vaste opstelling.

De buigbare RVS gasaansluitleiding bestaat uit een gegolfde RVS (AISI 316L) slang met aangelaste (T.I.G) RVS (AISI 303) koppelingen, messing vernikkelde M24x1,5 wartelmoeren (CW614N) en is voorzien van een gele PE beschermmantel.

De RVS gasaansluitleiding kan rechtstreeks op ieder vastopgesteld gasverbruikstoestel worden aangesloten.

Dit product, dat eenvoudig en snel te installeren is, garandeert een optimale, veilige en flexibele verbinding.

Toepassing

Alle gasverbruikstoestellen met een vaste opstelling.

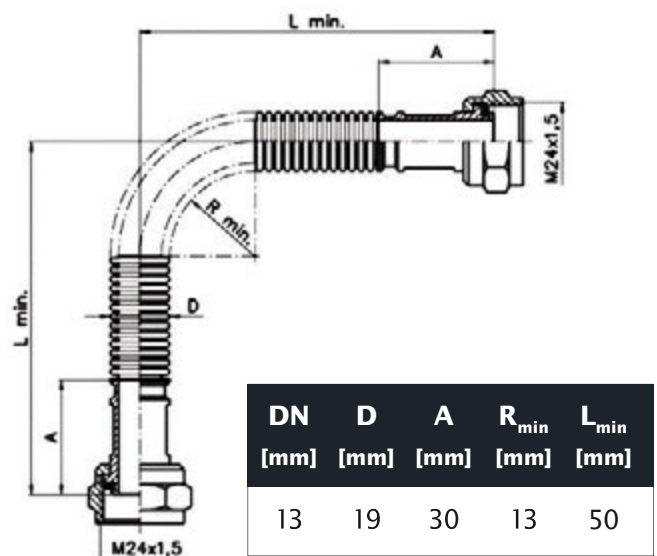
- Voorbeelden: inbouwfornuis, inbouwoven, inbouwkomfoor, vast opgestelde wasmachine of wasdroger op gas, vast opgesteld warmwater doorstroomtoestel, vast opgesteld warmwatervoorraad toestel, vastopgesteld stralingstoestel op gas, gaskachel, CV-toestel, luchtverwarmer, fornuizen > 14 kW, industriële toestellen.

Voordelen

Géén periodieke vervangingsplicht, directe aansluiting op het gasverbruikstoestel, eenvoudige en snelle montage, hoge temperatuursbestendigheid, lange levensduur, grote flexibiliteit door kleine buigradius.

Opslag

De gasaansluiting dient in zijn originele verpakking te worden opgeslagen, beschermd tegen stof, vuil en vocht.



Installatievoorschrift

Verwijder de verpakking pas bij aanvang van de montage, sluit de gastoevoerkraan alvorens met de montage te beginnen, volg de voorschriften voor aardgasinstallaties zoals vastgelegd in NEN 1078, leg de leiding met inachtneming van de maximale toelaatbare kleinste buigradius R_{\min} (zie tabel), voorkom iedere beschadiging tijdens de montage, gebruik geen montagegereedschap op het gegolfde gedeelte, oefen geen wringbelasting uit op het gegolfde gedeelte, iedere buigbare roestvast stalen gasaansluitleiding is op gasdichtheid gecontroleerd, controleer de installatie op lektheid conform de geldende voorschriften/werkbladen. Verwijder het schuimmiddel direct na de lekcontrole en reinig de gasaansluitleiding grondig.

Kwaliteitskeurmerk

De buigbare RVS gasaansluiting is voorzien van het GASTEC QA kwaliteitskeurmerk.

Onderhoud

De RVS gasaansluiting heeft geen onderhoud nodig.

Aansprakelijkheid

Wij garanderen een onberispelijke kwaliteit van het product en de daarin verwerkte materialen. Mocht onverhoopt toch een materiaal- en/of fabricagefout worden geconstateerd, svp de gasaansluitleiding retourneren, vergezeld van een kopie van de aankoopnota en een schriftelijke klachtmelding. Reclamatie dient plaats te vinden binnen 8 dagen na aanschaf.

Aangezien de kwaliteit van de installatie van de RVS gasaansluitleiding van vele factoren afhangt die niet door ons kunnen worden beïnvloed, moeten we iedere aansprakelijkheid, welke verder gaat dan het vervangen van een foutief product, afwijzen. Dit geldt in het bijzonder voor gevolg- en vermogensschades, veroorzaakt door foutieve montage. Let u hierbij ook op onze algemene voorwaarden.

Informatie

Voor meer informatie bezoek onze website op www.bonfix.nl

Gebruik bij montage passend gereedschap en voorkom beschadigingen

Garantie en aansprakelijkheid

Garantie en aansprakelijkheid conform onze algemene voorwaarden. Schade veroorzaakt door spanningcorrosie valt niet binnen de productaansprakelijkheid.



A series of horizontal dashed lines for writing, spanning the width of the page.



BONFIX[®] buigzame rubber gasaansluit slang

Technische documentatie



Inleiding

BONFIX B.V. levert een assortiment buigzame rubber gasaansluitlangen onder de merknaam BONFIX®.



Technische specificaties

De technische specificaties zijn op basis van de huidige stand van zaken. BONFIX B.V. behoudt zich het recht voor zonder voorafgaande aankondiging technische specificaties aan te passen. Aan de technische specificaties zoals in deze brochure vermeld kunnen geen rechten ontleend worden.

Algemeen

De BONFIX® buigzame rubber gasaansluitlang zijn vervaardigd om samen met de gasaansluitkranen gasverbruiktoestellen aan te sluiten.

Toepassing

- De BONFIX® buigzame rubber gasaansluitlang is geschikt voor toepassing in alle gasinstallaties met een werkdruk van maximaal 200 mbar bij een temperatuur van -5°C tot 60°C conform de voorschriften voor de aardgasinstallaties vastgelegd in NEN 1078
- De BONFIX® buigzame rubber gasaansluitlang is de oplossing voor de voorgeschreven flexibele aansluiting van (verplaatsbare) gasverbruiktoestellen zoals fornuizen ≤ 14 kW, losse ovens, kookplaten of komfours, inbouwovens en inbouwkomfours, wasmachines, wasdrogers en stralingstoestellen op gas, gaskachels en verplaatsbare toestellen in de open lucht.

Technische gegevens

De BONFIX® buigzame rubber gasaansluitlang is voorzien van de voorgeschreven M24 wartelmoeraansluiting met geïntegreerde afdichtingsring en leverbaar in diverse lengtes.

Kwaliteitskeurmerk

De BONFIX® buigzame rubber gasaansluitlangen zijn voorzien van het Gastec QA kwaliteitskeurmerk en gecertificeerd volgens Keuringseis KE 34.

Installatievoorschriften

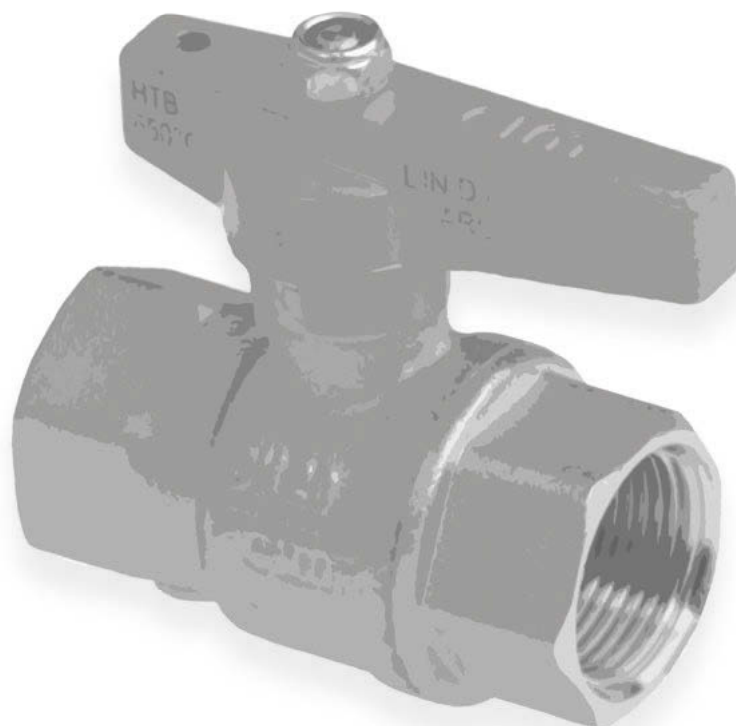
Gaslangen dienen volgens de warenwet voorzien te zijn van een productiedatum. Wettelijk is er niets vastgelegd betreffende levensduur of vervanging. De gebruiker is verantwoordelijk voor zijn gasinstallatie. Bij regelmatige inspecties van de gasinstallatie moeten uiteraard beschadigde of gebarsten slangen vervangen worden. De omgevingsomstandigheden zijn bepalend voor de levensduur. Indien deze optimaal zijn, is een levensduur van meer dan 10 jaar geen uitzondering.

Gebruik bij montage passend gereedschap en voorkom beschadigingen

Garantie en aansprakelijkheid

Garantie en aansprakelijkheid conform onze algemene voorwaarden. Schade veroorzaakt door spanningcorrosie valt niet binnen de productaansprakelijkheid.





Belgische gaskranen



Artikel nummer	Afmeting	KVBG	Verpakking per zak	Verpakking per doos
51205	1/2 x 1/2	KVBG	1	25
51210	3/4 x 3/4	KVBG	1	20
51215	1 x 1	KVBG	1	12
51216	1 1/4 x 1 1/4	KVBG	1	4
51217	1 1/2 x 1 1/2	KVBG	1	4
51220	2 x 2	KVBG	1	3

Gaskraan
2 x binnendraad



Artikel nummer	Afmeting	KVBG	Verpakking per zak	Verpakking per doos
51305	1/2 x 1/2	KVBG	1	25
51310	3/4 x 3/4	KVBG	1	20
51315	1 x 1	KVBG	1	12

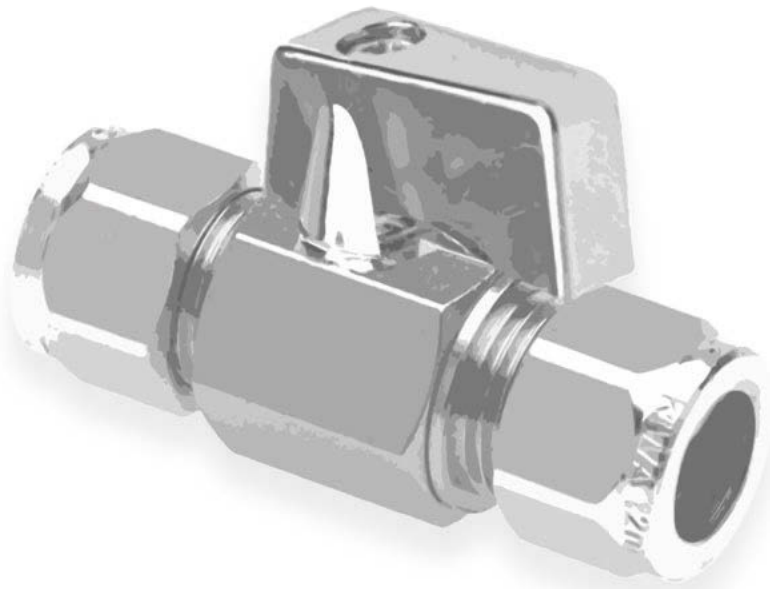
Gaskraan
binnendraad x koppeling binnendraad



Artikel nummer	Afmeting	KVBG	Verpakking per zak	Verpakking per doos
51405	1/2 x 1/2	KVBG	1	25

Gaskraan
binnendraad x buitendraad





Wastafel (hoek) kogelstopkranen, verchromd



Artikel nummer	Afmeting	Gastec QA/ Kiwa-ATA keur	Verpakking per zak	Verpakking per doos
93005	10 x 10	K	5	200
93010	12 x 10	K	5	200
93015	15 x 10	K	5	120

Schroevendraaier bediening
2 x knel



Artikel nummer	Afmeting	Gastec QA/ Kiwa-ATA keur	Verpakking per zak	Verpakking per doos
93120	10 x 10	K	5	200
93125	12 x 10	K	5	175
93130	15 x 10	K	5	150

Verchromde knop bediening
2 x knel



Artikel nummer	Afmeting	Gastec QA/ Kiwa-ATA keur	Verpakking per zak	Verpakking per doos
93235	10 x 10	K	5	200
93240	12 x 10	K	5	200
93245	15 x 10	K	5	150

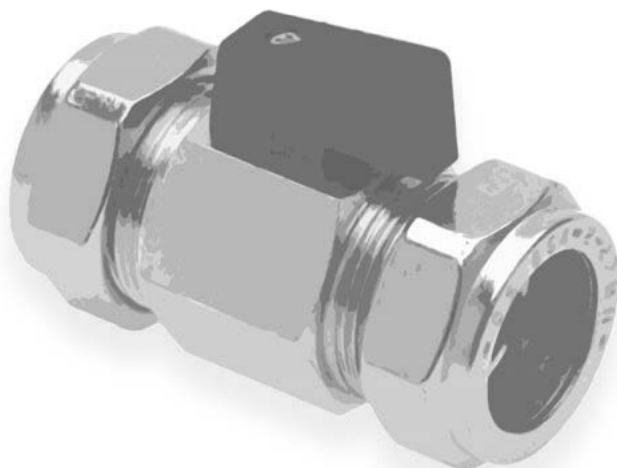
Schroevendraaier bediening
2 x knel



Artikel nummer	Afmeting	Gastec QA/ Kiwa-ATA keur	Verpakking per zak	Verpakking per doos
93350	10 x 10	K	5	200
93355	12 x 10	K	5	200
93360	15 x 10	K	5	150

Verchromde knop bediening
2 x knel





Kogel (hoek) stopkranen, verchroomd



Artikel nummer	Afmeting	Gastec QA/ Kiwa-ATA keur	Verpakking per zak	Verpakking per doos
93465	12 x 12	K	5	150
93470	15 x 15	K	5	100
93475	22 x 22	K	5	50

Schroevendraaier bediening
2 x knel



Artikel nummer	Afmeting	Gastec QA/ Kiwa-ATA keur	Verpakking per zak	Verpakking per doos
93580	12 x 12	K	5	150
93585	15 x 15	K	5	100
93590	22 x 22	K	5	80

Zwarte knop bediening
2 x knel



Artikel nummer	Afmeting	Gastec QA/ Kiwa-ATA keur	Verpakking per zak	Verpakking per doos
93695	12 x 12	K	5	100
93698	15 x 15	K	5	100

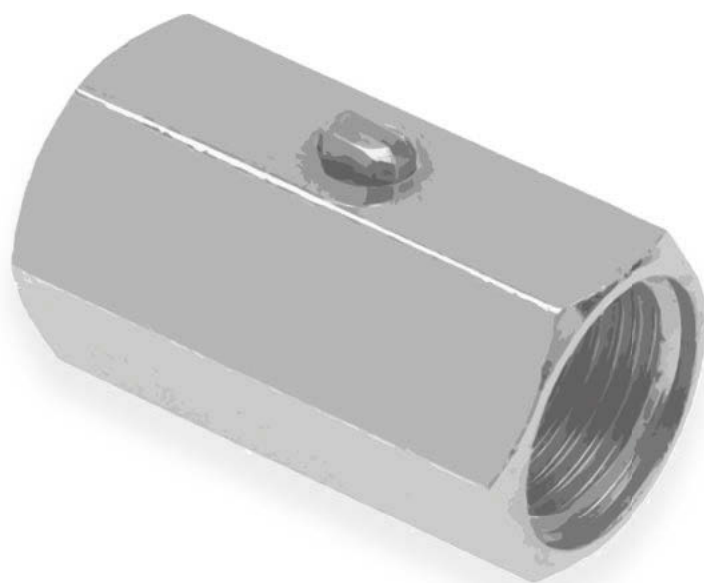
Schroevendraaier bediening
2 x knel



Artikel nummer	Afmeting	Gastec QA/ Kiwa-ATA keur	Verpakking per zak	Verpakking per doos
93685	3/8 x 12		5	100
93688	3/8 x 15		5	100

**Schroevendraaier bediening
met vlakke buitendraad**
buitendraad x knel





Minikogelkranen, universele uitvoering



Artikel nummer	Afmeting	Gastec QA/ Kiwa-ATA keur	Verpakking per zak	Verpakking per doos
93705	1/8 x 1/8		5	210
93710	1/4 x 1/4		5	180
93715	3/8 x 3/8		5	150
93720	1/2 x 1/2		5	80
93725	3/4 x 3/4		5	45

Schroevendraaier bediening
2 x binnendraad



Artikel nummer	Afmeting	Gastec QA/ Kiwa-ATA keur	Verpakking per zak	Verpakking per doos
93830	1/8 x 1/8		5	210
93835	1/4 x 1/4		5	180
93840	3/8 x 3/8		5	150
93845	1/2 x 1/2		5	80
93850	3/4 x 3/4		5	60

Zwarte knop bediening
2 x binnendraad



Artikel nummer	Afmeting	Gastec QA/ Kiwa-ATA keur	Verpakking per zak	Verpakking per doos
93955	1/8 x 1/8		5	210
93960	1/4 x 1/4		5	180
93965	3/8 x 3/8		5	150
93970	1/2 x 1/2		5	120
93975	3/4 x 3/4		5	90

Schroevendraaier bediening
buitendraad x binnendraad



Artikel nummer	Afmeting	Gastec QA/ Kiwa-ATA keur	Verpakking per zak	Verpakking per doos
94080	1/8 x 1/8		5	210
94085	1/4 x 1/4		5	180
94090	3/8 x 3/8		5	150
94095	1/2 x 1/2		5	120
94098	3/4 x 3/4		5	60

Zwarte knop bediening
buitendraad x binnendraad





Kogelkranen en schuifafsluiters



Artikel nummer	Afmeting	Gastec QA/ Kiwa-ATA keur	Verpakking per zak	Verpakking per doos
92005	1/4 x 1/4		1	75
92010	3/8 x 3/8		1	75
92015	1/2 x 1/2		1	50
92020	3/4 x 3/4		1	30
92025	1 x 1		1	15
92030	1 1/4 x 1 1/4		1	10
92035	1 1/2 x 1 1/2		1	5
92040	2 x 2		1	4
92045	2 1/2 x 2 1/2		1	1
92050	3 x 3		1	1
92055	4 x 4		1	1

Rode hendel bediening
2 x binnendraad



Artikel nummer	Afmeting	Gastec QA/ Kiwa-ATA keur	Verpakking per zak	Verpakking per doos
92145	1/4 x 1/4		1	75
92155	3/8 x 3/8		1	75
92160	1/2 x 1/2		1	50
92165	3/4 x 3/4		1	30
92170	1 x 1		1	15
92175	1 1/4 x 1 1/4		1	10

Rode vlindergreep bediening
2 x binnendraad



Artikel nummer	Afmeting	Gastec QA/ Kiwa-ATA keur	Verpakking per zak	Verpakking per doos
92275	1/4 x 1/4		1	90
92280	3/8 x 3/8		1	75
92285	1/2 x 1/2		1	60
92290	3/4 x 3/4		1	45
92295	1 x 1		1	25
92296	1 1/4 x 1 1/4		1	10
92297	1 1/2 x 1 1/2		1	5
92299	2 x 2		1	3

Rode hendel bediening
binnendraad x buitendraad



Artikel nummer	Afmeting	Gastec QA/ Kiwa-ATA keur	Verpakking per zak	Verpakking per doos
92315	1/4 x 1/4		1	90
92320	3/8 x 3/8		1	75
92325	1/2 x 1/2		1	60
92330	3/4 x 3/4		1	30
92335	1 x 1		1	15

Rode vlindergreep bediening
binnendraad x buitendraad



Artikel nummer	Afmeting	Gastec QA/ Kiwa-ATA keur	Verpakking per zak	Verpakking per doos
92440	3/8 x 3/8		1	75
92445	1/2 x 1/2		1	50
92450	3/4 x 3/4		1	30
92455	1 x 1		1	20

Rode hendel bediening

2 x buitendraad



Artikel nummer	Afmeting	Gastec QA/ Kiwa-ATA keur	Verpakking per zak	Verpakking per doos
92560	3/8 x 3/8		1	75
92565	1/2 x 1/2		1	50
92570	3/4 x 3/4		1	40
92575	1 x 1		1	30

Rode vlindergreep bediening

2 x buitendraad



Artikel nummer	Afmeting	Gastec QA/ Kiwa-ATA keur	Verpakking per zak	Verpakking per doos
92680	15 x 15		1	30
92685	22 x 22		1	20
92690	28 x 28		1	10
92695	35 x 35		1	5

Rode hendel bediening

2 x knel



Artikel nummer	Afmeting	Gastec QA/ Kiwa-ATA keur	Verpakking per zak	Verpakking per doos
92795	15 x 15		1	50
92797	22 x 22		1	30
92799	28 x 28		1	10

Rode vlindergreep bediening

2 x knel



Artikel nummer	Afmeting	Gastec QA/ Kiwa-ATA keur	Verpakking per zak	Verpakking per doos
92810	1/2 x 1/2		1	50
92815	3/4 x 3/4		1	30
92820	1 x 1		1	25
92825	1 1/4 x 1 1/4		1	10
92830	1 1/2 x 1 1/2		1	10
92835	2 x 2		1	4
92837	2 1/2 x 2 1/2		1	2
92840	3 x 3		1	1
92845	4 x 4		1	1
92850	5 x 5		1	1
92855	6 x 6		1	1

**Schuifafsluiter
rood handwiel bediening**
2 x binnendraad, volle doorlaat



Artikel nummer	Afmeting	Gastec QA/ Kiwa-ATA keur	Verpakking per zak	Verpakking per doos
92950	1/2		1	30
92955	3/4		1	20
92960	1		1	10

**Tapkraan met rode hendel
kogelafdichting en
slangaansluiting**
1 x buitendraad





BONFIX[®] universele kogelkranen en schuifafsluiters



Technische documentatie



Inleiding

BONFIX B.V. levert een uitgebreid assortiment BONFIX® universele kogelkranen, in messing vernikkelde uitvoeringen.

Technische specificaties

De technische specificaties zijn op basis van de huidige stand van zaken. BONFIX B.V. behoudt zicht het recht voor zonder voorafgaande aankondiging technische specificaties aan te passen. Aan de technische specificaties zoals in deze brochure vermeld kunnen geen rechten ontleend worden.



Algemeen

De BONFIX® universele kogelkranen zijn bedoeld voor het afsluiten van de watertoevoer binnen een waterinstallatie, beregeningsinstallatie (bijvoorbeeld in kassen) of CV-installatie. De kranen hebben een volle doorlaat, waardoor geen stromingsverlies optreedt en zijn voorzien van een rode hendel of vlinderknop welke blijvend soepel te bedienen en afneembaar is.

Toepassing

De BONFIX® universele kogelkranen kunnen toegepast worden in CV-installaties, water- en beregeningsinstallaties. Andere toepassingsmogelijkheden zijn uitsluitend toegestaan, afhankelijk van druk/temperatuur en medium, na schriftelijke toestemming van BONFIX B.V.

Technische gegevens

De BONFIX® universele kogelkranen zijn messing vernikkeld en vervaardigd uit eerste klas messing (CuZn40Pb2) en voorzien van een verchromde kogel met teflon afdichting, wat garant staat voor een soepele en lichte bediening.

Kwaliteitskeurmerk

De BONFIX® universele kogelkranen hebben géén keur.

Installatievoorschriften

Voor de BONFIX® universele kogelkranen met knelaansluiting verwijzen we naar de technische documentatie van de knelfittingen.

Andere toepassingsmogelijkheden zijn uitsluitend toegestaan, afhankelijk van druk/temperatuur en medium, na schriftelijke toestemming van BONFIX B.V.

Gebruik bij montage passend gereedschap en voorkom beschadigingen

Garantie en aansprakelijkheid

Garantie en aansprakelijkheid conform onze algemene voorwaarden. Schade veroorzaakt door spanningcorrosie valt niet binnen de productaansprakelijkheid.





Flexibele RVS aansluitleidingen



Artikel nummer	Afmeting	Gastec QA/ Kiwa-ATA keur	Verpakking per zak	Verpakking per doos
95005	10 x 10	K	10	40
95010	12 x 10	K	10	40
95020	12 x 12	K	10	40
95015	15 x 10	K	10	40
95025	15 x 12	K	10	40
95030	15 x 15	K	10	40

35 centimeter
2 x knel



Artikel nummer	Afmeting	Gastec QA/ Kiwa-ATA keur	Verpakking per zak	Verpakking per doos
94905	1/2 x 10	K	10	40
94910	1/2 x 12	K	10	40
94915	1/2 x 15	K	10	40

35 centimeter
binnendraad x knel



Artikel nummer	Afmeting	Gastec QA/ Kiwa-ATA keur	Verpakking per zak	Verpakking per doos
95205	3/8 x 3/8	K	10	40
95215	1/2 x 3/8	K	10	40
95210	1/2 x 1/2	K	10	40

35 centimeter
2 x binnendraad



Artikel nummer	Afmeting	Gastec QA/ Kiwa-ATA keur	Verpakking per zak	Verpakking per doos
95305	3/8 x 3/8	K	10	40
95310	1/2 x 1/2	K	10	40

35 centimeter
binnendraad x buitendraad



Artikel nummer	Afmeting	Gastec QA/ Kiwa-ATA keur	Verpakking per zak	Verpakking per doos
95405	3/8 x 10	K	10	40
95410	3/8 x 12	K	10	40
95415	1/2 x 15	K	10	40

35 centimeter
 buitendraad x knel


Artikel nummer	Afmeting	Gastec QA/ Kiwa-ATA keur	Verpakking per zak	Verpakking per doos
95505	10	K	10	40
95510	12	K	10	40

35 centimeter
 10 mm insteek x knel


Artikel nummer	Afmeting	Gastec QA/ Kiwa-ATA keur	Verpakking per zak	Verpakking per doos
95105	3/8 x 10	K	10	40
95110	3/8 x 12	K	10	40
95115	3/8 x 15	K	10	40

35 centimeter
 binnendraad x knel


Artikel nummer	Afmeting	Gastec QA/ Kiwa-ATA keur	Verpakking per zak	Verpakking per doos
95805	10	K	10	40
95810	12	K	10	40

50 centimeter
 10 mm insteek x knel


Artikel nummer	Afmeting	Gastec QA/ Kiwa-ATA keur	Verpakking per zak	Verpakking per doos	50 centimeter binnendraad x knel
95705	3/8 x 10	K	10	30	
95710	3/8 x 12	K	10	40	
95715	3/8 x 15	K	10	40	



Artikel nummer	Afmeting	Gastec QA/ Kiwa-ATA keur	Verpakking per zak	Verpakking per doos	50 centimeter 2 x knel
95605	12 x 10	K	10	40	
95610	15 x 10	K	10	40	



Artikel nummer	Afmeting	Gastec QA/ Kiwa-ATA keur	Verpakking per zak	Verpakking per doos	50 centimeter 2 x binnendraad
95905	1/2 x 1/2	K	10	30	





BONFIX[®] flexibele RVS aansluitleidingen

Technische documentatie



Inleiding

BONFIX B.V. levert een uitgebreid assortiment BONFIX® roestvrijstalen flexibele aansluitleidingen.



Technische specificaties

De technische specificaties zijn op basis van de huidige stand van zaken. BONFIX B.V. behoudt zich het recht voor zonder voorafgaande aankondiging technische specificaties aan te passen. Aan de technische specificaties zoals in deze brochure vermeld kunnen geen rechten ontleend worden.

Algemeen

De BONFIX® RVS flexibele aansluitleidingen zijn vervaardigd voor het aansluiten van sanitaire kranen of andere sanitaire producten.

Toepassing

De BONFIX® RVS flexibele aansluitleidingen kunnen toegepast worden in drinkwaterleidingen. Andere toepassingsmogelijkheden zijn uitsluitend toegestaan, afhankelijk van druk/temperatuur en medium, na schriftelijke toestemming van BONFIX B.V.

Technische gegevens

De BONFIX® RVS flexibele aansluitleidingen zijn vervaardigd uit een RVS buitenmantel (AISI 304) met een buitendiameter van 12 mm. De binnenslang is vervaardigd uit rubber (EPDM) met een binnendiameter van 8 mm. De BONFIX® RVS flexibele aansluitleidingen kunnen worden toegepast in situaties met een werkdruk van maximaal 1000 kPa (10 bar) en een maximale temperatuur tot 90°C.

Kwaliteitskeurmerk

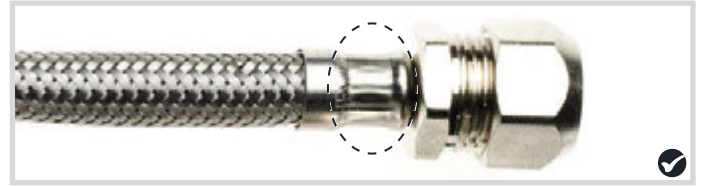
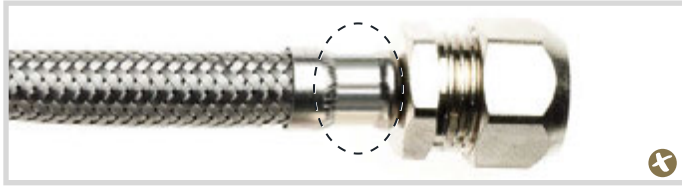
De BONFIX® RVS flexibele aansluitleidingen zijn voorzien van het KIWA kwaliteitskeurmerk.

Installatievoorschriften

Wij wijzen erop dat de in deze catalogus vermelde producten elk voor een duidelijk gedefinieerd toepassingsgebied bestemd zijn. Het is aan de klant om het juiste product voor de desbetreffende toepassing te kiezen en de desbetreffende montagehandleiding in acht te nemen. Iedereen die onze producten inbouwt, heeft de plicht deze inleiding beschikbaar te stellen aan zijn eigen eindgebruiker.



- Controleer of de aansluitingen en de slang aan beide uiteinden zonder problemen met elkaar verbonden zijn.

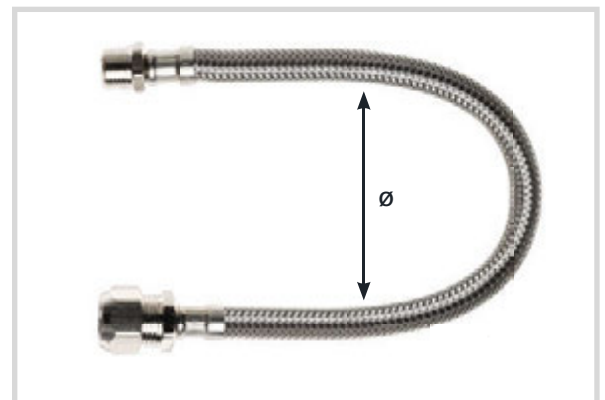


- De slangen mogen bij het inbouwen niet onder trekspanning staan.



- Een te krappe buigradius beschadigt de slang. Zie de tabel voor de minimum aanbevolen buigradius per type.

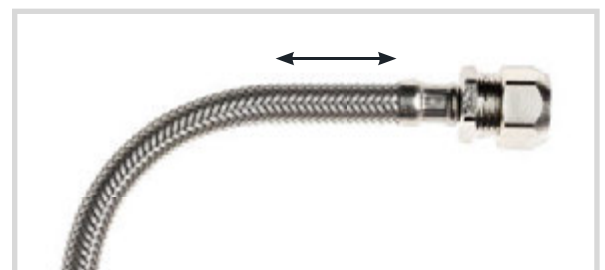
Type	Minimum aanbevolen buigradius
DN6	ø 50 mm
DN8	ø 60 mm
DN10	ø 70 mm
DN13	ø 90 mm



- Zonder verdraaiingen inbouwen!



- Voor de buiging dient de slang over een lengte van tenminste tweemaal de slangdiameter recht te worden aangelegd.



- Het vlechtwerk mag niet verzonken gemonteerd worden. De slang zo inbouwen dat hij gemakkelijk kan worden gecontroleerd.



- Slangen met een buitendraadse aansluiting en een O-ring (voor het aansluiten van een ééngreepsmengkraan, ééngaatsarmaturen, etc.) dienen aan de kant van de armatuur met de hand te worden aangeschroefd, zonder gebruik van sleutels of andere gereedschappen, aangezien deze overbelasting van en scheuren in het aansluitingsstuk kunnen veroorzaken.

In de loop der tijd en als gevolg van drukstoten zou een beschadigd aansluitingsstuk het kunnen begeven, waardoor veel schade in uw woning kan ontstaan, die puur te wijten is aan een ondeskundige montage.

- In de armatuur ingebouwde slangen mogen niet ondeskundig worden belast, aangezien dit schade en toekomstige gebreken kan veroorzaken.



- Bij onze aansluitingsstukken dient het koperen buisje volledig te worden ingebracht.



- Bij de ingang van de waterinstallatie van de woning dienen drukregelaars te worden ingebouwd.
- Bij langdurige afwezigheid en wanneer de temperatuur lager wordt dan 0°C mag de waterinstallatie niet onder druk blijven. Door bevroren water zou de slang kunnen barsten.

Andere toepassingsmogelijkheden zijn uitsluitend toegestaan, afhankelijk van druk/temperatuur en medium, na schriftelijke toestemming van BONFIX B.V.

Gebruik bij montage passend gereedschap en voorkom beschadigingen.

Garantie en aansprakelijkheid

Garantie en aansprakelijkheid conform onze algemene voorwaarden. Schade veroorzaakt door spanningscorrosie valt niet binnen de productaansprakelijkheid.



A series of horizontal dashed lines for writing, spanning the width of the page.



Stopkranen met bovendeel



Artikel nummer	Afmeting	Gastec QA/ Kiwa-ATA keur	Verpakking per zak	Verpakking per doos
96005	12 x 12	K	1	40
96010	15 x 15	K	1	30
96015	22 x 22	K	1	20
96020	28 x 28	K	1	12

Zonder aftapgelegenheid
2 x capillair



Artikel nummer	Afmeting	Gastec QA/ Kiwa-ATA keur	Verpakking per zak	Verpakking per doos
96105	12 x 12	K	1	30
96110	15 x 15	K	1	30
96115	22 x 22	K	1	15
96120	28 x 28	K	1	10
96125	35 x 35	K	1	5
96130	42 x 42	K	1	4
96135	54 x 54	K	1	2

Met aftapgelegenheid
2 x capillair



Artikel nummer	Afmeting	Gastec QA/ Kiwa-ATA keur	Verpakking per zak	Verpakking per doos
96205	12 x 12	K	1	30
96210	15 x 15	K	1	25
96215	22 x 22	K	1	20

Zonder aftapgelegenheid
capillair x koppeling capillair



Artikel nummer	Afmeting	Gastec QA/ Kiwa-ATA keur	Verpakking per zak	Verpakking per doos
96305	12 x 12	K	1	30
96310	15 x 15	K	1	25
96315	22 x 22	K	1	20
96320	28 x 28	K	1	15
96325	35 x 35	K	1	6
96330	42 x 42	K	1	2
96335	54 x 54	K	1	1

Met aftapgelegenheid
capillair x koppeling capillair



Artikel nummer	Afmeting	Gastec QA/ Kiwa-ATA keur	Verpakking per zak	Verpakking per doos
96405	12 x 12	K	1	30
96410	15 x 15	K	1	30
96415	22 x 22	K	1	15

Zonder aftapgelegenheid
2 x knel



Artikel nummer	Afmeting	Gastec QA/ Kiwa-ATA keur	Verpakking per zak	Verpakking per doos
96505	12 x 12	K	1	30
96510	15 x 15	K	1	30
96515	22 x 22	K	1	15

Met aftapgelegenheid
2 x knel



Artikel nummer	Afmeting	Gastec QA/ Kiwa-ATA keur	Verpakking per zak	Verpakking per doos
96905	1/2 x 1/2	K	1	30
96910	3/4 x 3/4	K	1	20
96915	1 x 1	K	1	10

Met aftapgelegenheid
2 x binnendraad



Artikel nummer	Afmeting	Gastec QA/ Kiwa-ATA keur	Verpakking per zak	Verpakking per doos
96605	1/4	K	10	150

Aftapper
met fiberring



Artikel nummer	Afmeting	Gastec QA/ Kiwa-ATA keur	Verpakking per zak	Verpakking per doos
96705	3/8 (12 mm)	K	1	80
96710	1/2 (15 mm)	K	1	60
96715	3/4 (22 mm)	K	1	40
96720	1 (28 mm)	K	1	30

Bovendeel voor stopkraan
met fiberring



Artikel nummer	Afmeting	Gastec QA/ Kiwa-ATA keur	Verpakking per zak	Verpakking per doos
96805	1/4	K	50	1000
96807AN	1/4	K	50	1000

Plug voor stopkraan
met geïntegreerde fiberring



AN = Messing vernikkeld



BONFIX[®] stopkranen met bovendeel

Technische documentatie



Inleiding

BONFIX B.V. levert een ruim assortiment KIWA gekeurde stopkranen in capillaire- en kneluitvoering met en zonder aftapgelegenheid onder de merknaam BONFIX®

Technische specificaties

De technische specificaties zijn op basis van de huidige stand van zaken. BONFIX B.V. behoudt zich het recht voor zonder voorafgaande aankondiging technische specificaties aan te passen. Aan de technische specificaties zoals in deze brochure vermeld kunnen geen rechten ontleend worden.



Algemeen

De BONFIX® stopkranen zijn bedoeld voor het afsluiten van de watertoevoer binnen een waterinstallatie door middel van een plugafsluiter. De kranen zijn voorzien van een bovendeeel welke vervangbaar is.

Toepassing

De BONFIX® stopkranen kunnen toegepast worden in (drink)waterinstallaties voor het afsluiten van leidingen. Andere toepassingsmogelijkheden zijn uitsluitend toegestaan, afhankelijk van druk/temperatuur en medium, na schriftelijke toestemming van BONFIX B.V.

Technische gegevens

De BONFIX® stopkranen zijn vervaardigd uit eerste klas messing CuZn40Pb2 en CuZn39Pb3 en voorzien van een plugafdichting. De uitvoeringen met aftapgelegenheid worden compleet geleverd met plug G1/4", voorgesmonteerd aan één zijde. De BONFIX® stopkranen voor water kunnen worden toegepast in situaties met een werkdruk tot 1000 kPa (10 bar) en een temperatuur tot maximaal 60°C continu.

Kwaliteitskeurmerk

De BONFIX® stopkranen zijn voorzien van het KIWA kwaliteitskeurmerk.

Installatievoorschriften

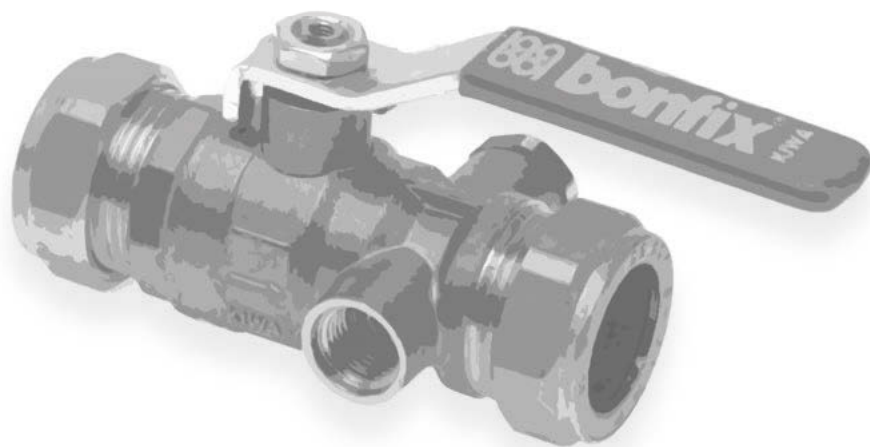
Voor de montage van BONFIX® stopkranen met knelaansluiting verwijzen we naar de technische documentatie van de knelfittingen. Voor de montage van BONFIX® stopkranen met capillaire aansluiting verwijzen we naar de technische documentatie van de soldeerfittingen.

Gebruik bij montage passend gereedschap en voorkom beschadigingen

Garantie en aansprakelijkheid

Garantie en aansprakelijkheid conform onze algemene voorwaarden. Schade veroorzaakt door spanningcorrosie valt niet binnen de productaansprakelijkheid.





Stopkranen in kogeluitvoering



Artikel nummer	Afmeting	Gastec QA/ Kiwa-ATA keur	Verpakking per zak	Verpakking per doos
97005	12 x 12	K	1	80
97010	15 x 15	K	1	60
97015	22 x 22	K	1	40
97020	28 x 28	K	1	25

Zonder aftapgelegenheid

2 x knel



Artikel nummer	Afmeting	Gastec QA/ Kiwa-ATA keur	Verpakking per zak	Verpakking per doos
97105	12 x 12	K	1	80
97110	15 x 15	K	1	60
97115	22 x 22	K	1	40
97120	28 x 28	K	1	25
97125	35 x 35	K	1	6
97130	42 x 42	K	1	4
97135	54 x 54	K	1	2

Met aftapgelegenheid

2 x knel



97125 97130 97135

Artikel nummer	Afmeting	Gastec QA/ Kiwa-ATA keur	Verpakking per zak	Verpakking per doos
97205	1/2 x 1/2	K	1	25
97210	3/4 x 3/4	K	1	20
97215	1 x 1	K	1	10
97220	1 1/4 x 1 1/4	K	1	6
97225	1 1/2 x 1 1/2	K	1	4
97230	2 x 2	K	1	2

Met aftapgelegenheid

2 x binnendraad



97205 97215 97225

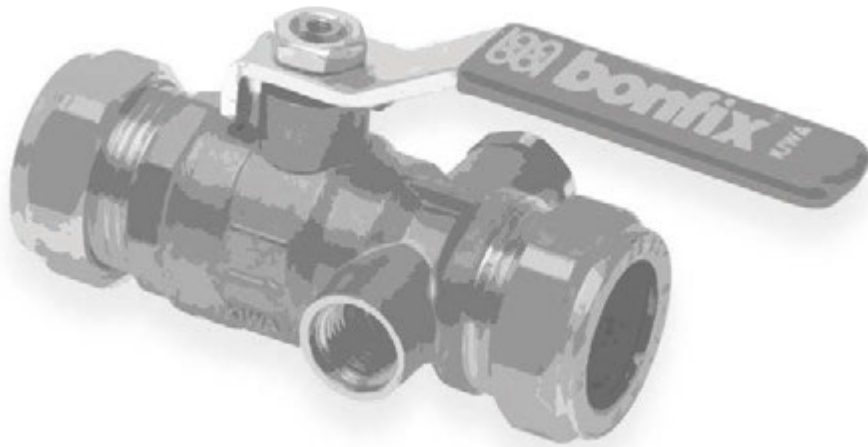
Artikel nummer	Afmeting	Gastec QA/ Kiwa-ATA keur	Verpakking per zak	Verpakking per doos
97112	15 x 15	K	1	60
97118	22 x 22	K	1	30
97122	28 x 28	K	1	25

**Met aftappegelegenheid en
terugstroombeveiliging**

2 x knel



A series of horizontal dashed lines for writing.



BONFIX[®] KIWA stopkranen in kogeluitvoering

Technische documentatie



Inleiding

BONFIX B.V. levert een ruim assortiment KIWA goedgekeurde stopkranen in kogeluitvoering met en zonder aftapgelegenheid onder de merknaam BONFIX®.

Technische specificaties

De technische specificaties zijn op basis van de huidige stand van zaken. BONFIX B.V. behoudt zich het recht voor zonder voorafgaande aankondiging technische specificaties aan te passen. Aan de technische specificaties zoals in deze brochure vermeld kunnen geen rechten ontleend worden.



Algemeen

De BONFIX® stopkranen in kogeluitvoering zijn bedoeld voor het afsluiten van de watertoevoer binnen een waterinstallatie door middel van een kogelafsluiter. De kranen hebben een volle doorlaat en zijn voorzien van een blauwe hendel welke blijvend soepel te bedienen is en een duidelijke open-dicht stand heeft. Door de volledige doorlaat is er geen stromingsverlies.

Toepassing

De BONFIX® stopkranen in kogeluitvoering kunnen toegepast worden in drinkwater en CV-installaties. De kneluitvoering hebben extra voordelen in renovatieprojecten, immers op slecht toegankelijke plaatsen is een snelle montage mogelijk. Andere toepassingsmogelijkheden zijn uitsluitend toegestaan, afhankelijk van druk/temperatuur en medium, na schriftelijke toestemming van BONFIX B.V.

Technische gegevens

De BONFIX® stopkranen in kogeluitvoering zijn vervaardigd uit eerste klas messing (CuZn40Pb2) en voorzien van een verchromde kogel met teflon afdichting, welke zorg draagt voor een blijvende soepele en lichte bediening. De uitvoeringen met aftapgelegenheid worden compleet geleverd met plug G1/4", voorgemonteerd aan één zijde. De BONFIX® stopkranen in kogeluitvoering voor water kunnen worden toegepast in situaties met een werkdruk van ten hoogste 1000 kPa (10 bar) en een temperatuur van ten hoogste 90°C.

Kwaliteitskeurmerk

De BONFIX® stopkranen in kogeluitvoering zijn voorzien van het KIWA kwaliteitskeurmerk.

Installatievoorschriften

Voor de montage van BONFIX® stopkranen in kogeluitvoering met knelaansluiting verwijzen we naar de technische documentatie van de knelfittingen.

Andere toepassingsmogelijkheden zijn uitsluitend toegestaan, afhankelijk van druk/temperatuur en medium, na schriftelijke toestemming van BONFIX B.V.

Gebruik bij montage passend gereedschap en voorkom beschadigingen**Garantie en aansprakelijkheid**

Garantie en aansprakelijkheid conform onze algemene voorwaarden. Schade veroorzaakt door spanningcorrosie valt niet binnen de productaansprakelijkheid.



A series of horizontal dashed lines for writing.



Sanitaire tapkranen



Artikel nummer	Afmeting	Gastec QA/ Kiwa-ATA keur	Verpakking per zak	Verpakking per doos
71110	1/2		1	24

**Sanitaire tapkraan
met glatte uitloop**
gepolijst messing



Artikel nummer	Afmeting	Gastec QA/ Kiwa-ATA keur	Verpakking per zak	Verpakking per doos
71010	1/2		1	24

**Sanitaire tapkraan
met glatte uitloop**
gepolijst verchroomd



Artikel nummer	Afmeting	Gastec QA/ Kiwa-ATA keur	Verpakking per zak	Verpakking per doos
71310	1/2		1	24

**Sanitaire tapkraan
met slangkoppeling**
gepolijst messing



Artikel nummer	Afmeting	Gastec QA/ Kiwa-ATA keur	Verpakking per zak	Verpakking per doos
71210	1/2		1	24

**Sanitaire tapkraan
met slangkoppeling**
gepolijst verchroomd



Artikel nummer	Afmeting	Gastec QA/ Kiwa-ATA keur	Verpakking per zak	Verpakking per doos
71510	1/2		1	24

**Sanitaire tapkraan
met slangkoppeling
ingericht voor sleutel**

gepolijst messing



Artikel nummer	Afmeting	Gastec QA/ Kiwa-ATA keur	Verpakking per zak	Verpakking per doos
71410	1/2		1	24

**Sanitaire tapkraan
met slangkoppeling
ingericht voor sleutel**

gepolijst verchroomd



Artikel nummer	Afmeting	Gastec QA/ Kiwa-ATA keur	Verpakking per zak	Verpakking per doos
98005	1/2		1	24

**Sanitaire tapkraan
met glatte uitloop**

gepolijst verchroomd



Artikel nummer	Afmeting	Gastec QA/ Kiwa-ATA keur	Verpakking per zak	Verpakking per doos
98200	1/2		1	30
98205	3/4		1	20

**Sanitaire tapkraan
met slangkoppeling**
gepolijst messing



Artikel nummer	Afmeting	Gastec QA/ Kiwa-ATA keur	Verpakking per zak	Verpakking per doos
98105	1/2		1	30
98110	3/4		1	20

**Sanitaire tapkraan
met slangkoppeling**
gepolijst verchroomd



Artikel nummer	Afmeting	Gastec QA/ Kiwa-ATA keur	Verpakking per zak	Verpakking per doos
98305	1/2		1	24

**Sanitaire tapkraan
met slangkoppeling
ingericht voor sleutel**
gepolijst verchroomd



Artikel nummer	Afmeting	Gastec QA/ Kiwa-ATA keur	Verpakking per zak	Verpakking per doos
97905	1/2		1	30

**Sanitaire tapkraan
met slangkoppeling
en aansluitstuk
(type Gardena)**

gepolijst verchroomd



Artikel nummer	Afmeting	Gastec QA/ Kiwa-ATA keur	Verpakking per zak	Verpakking per doos
97805	1/2		1	1200
97810	1/2		1	1200

Losse sleutel



97805



97810

Artikel nummer	Afmeting	Gastec QA/ Kiwa-ATA keur	Verpakking per zak	Verpakking per doos
98405	1/2		1	30
98410	3/4		1	25
98415	1		1	20

**Sanitaire tapkraan
met slangkoppeling**

gebeitst



Artikel nummer	Afmeting	Gastec QA/ Kiwa-ATA keur	Verpakking per zak	Verpakking per doos
98805	1/2		1	12

Dubbele tapkraan
gepolijst verchroomd



Artikel nummer	Afmeting	Gastec QA/ Kiwa-ATA keur	Verpakking per zak	Verpakking per doos
98605	1/2 x 3/4		1	250
98610	3/4 x 1		1	200
98615	1 x 5/4		1	200

**Slangwartel met
straalverdeler**
gepolijst verchroomd



Artikel nummer	Afmeting	Gastec QA/ Kiwa-ATA keur	Verpakking per zak	Verpakking per doos
98905	1/2		1	15
98910	1/2		1	10
98915	1/2		1	10
98920	1/2		1	10
98925	1/2		1	10
98930	1/2		1	10
98935	1/2		1	10
98940	1/2		1	10
98945	1/2		1	10
98950	1/2		1	10

Nostalgische kraan
met slangwartel en dierenknop



98905



98910



98915



98920



98925



98930



98935



98940



98945



98950

Artikel nummer	Afmeting	Gastec QA/ Kiwa-ATA keur	Verpakking per zak	Verpakking per doos
99105	1/2 x 15		1	20

Ronde gevelkom
RVS gepolijst



Artikel nummer	Afmeting	Gastec QA/ Kiwa-ATA keur	Verpakking per zak	Verpakking per doos
97705	3/4 x 1/2 x 1/2		1	150

Aansluitstuk gevelplaat
buitendraad x binnendraad x buitendraad



Artikel nummer	Afmeting	Gastec QA/ Kiwa-ATA keur	Verpakking per zak	Verpakking per doos
97305	3/4		1	30

**Ronde gevelplaat
met stop**
messing gepolijst



Artikel nummer	Afmeting	Gastec QA/ Kiwa-ATA keur	Verpakking per zak	Verpakking per doos
97405	3/4		1	30

**Ronde gevelplaat
met stop**
messing verchroomd



Artikel nummer	Afmeting	Gastec QA/ Kiwa-ATA keur	Verpakking per zak	Verpakking per doos
82005	1/2		1	30

**Ronde gevelplaat
met vast aansluitstuk**
messing verchroomd



Artikel nummer	Afmeting	Gastec QA/ Kiwa-ATA keur	Verpakking per zak	Verpakking per doos
97505	3/4		1	30

**Vierkante gevelplaat
met stop**
messing gepolijst



Artikel nummer	Afmeting	Gastec QA/ Kiwa-ATA keur	Verpakking per zak	Verpakking per doos
97605	3/4		1	30

**Vierkante gevelplaat
met stop**
messing verchromd



Artikel nummer	Afmeting	Gastec QA/ Kiwa-ATA keur	Verpakking per zak	Verpakking per doos
71605	1/2		1	1

**Luxe vorstbestendige
gevelkraan**

met KIWA goedgekeurde keerklep



A series of horizontal dashed lines for writing.



**BONFIX[®] luxe vorstbestendige buitenkraan, met
KIWA keerklep**



Technische documentatie



Inleiding

BONFIX B.V. levert luxe vorstbestendige buitenkranen met KIWA gecertificeerde keerklep onder de merknaam BONFIX®.

Technische specificaties

De technische specificaties zijn op basis van de huidige stand van zaken. BONFIX B.V. behoudt zich het recht voor zonder voorafgaande aankondiging technische specificaties aan te passen. Aan de technische specificaties zoals in deze brochure vermeldt kunnen geen rechten ontleend worden.



Kwaliteitskeurmerk

De BONFIX® luxe vorstbestendige buitenkraan is voorzien van een KIWA goedgekeurde keerklep.

Voordelen

- RVS gevelplaat (3) heeft een ingeperste hoek van 2 graden, hierdoor is er altijd een juiste afloop voor de leegloopautomaat.
- Om de 2 graden van de gevelplaat (3) te compenseren heeft de aansluitknie 15 x 18 mm (7) een hoek van 88 graden.
- De verlengde knelknie (7) heeft een KIWA goedgekeurde keerklep van Watts Ocean.
- Als het gat voor de koperen buis (4) wordt geboord in het metselvoeg zullen de 2 gaten van de RVS gevelplaat (3) exact in een volle metselsteen geboord worden.
- De binnenzijde van het verchroomde huis (2) wordt niet meeverchroomd, waardoor een goede soldeer verbinding kan worden verkregen.
- RVS gevelplaat (3) is voorzien van een slotgat om meedraaien van de kraankop te voorkomen. Bijvoorbeeld bij het dicht- of opendraaien.
- De kraan heeft een aanvoerleiding (4) van 18 mm i.p.v. 22 mm, zodat een minder groot gat in de gevel geboord hoeft te worden. De volume stroom is even groot als bij een 22 mm buis.
- De kraan wordt geleverd met 2 bedienings sleutels (1) & (8). Eén met schroefmontage (1) en één met afneembare sleutel (8).
- De kraankop (2) wordt voorzien van een waarschuwingssticker, zodat de consument de leegloopautomaat begrijpt. Dit etiket is voorzien van non-permanente lijm.

Voorzorgsmaatregelen

Controleert u eerst of u alle benodigde onderdelen heeft ontvangen. Voor u begint dient u de leidingen goed schoon te spoelen zodat er geen vuil in de keerklep en/of het kraanhuis kan komen.

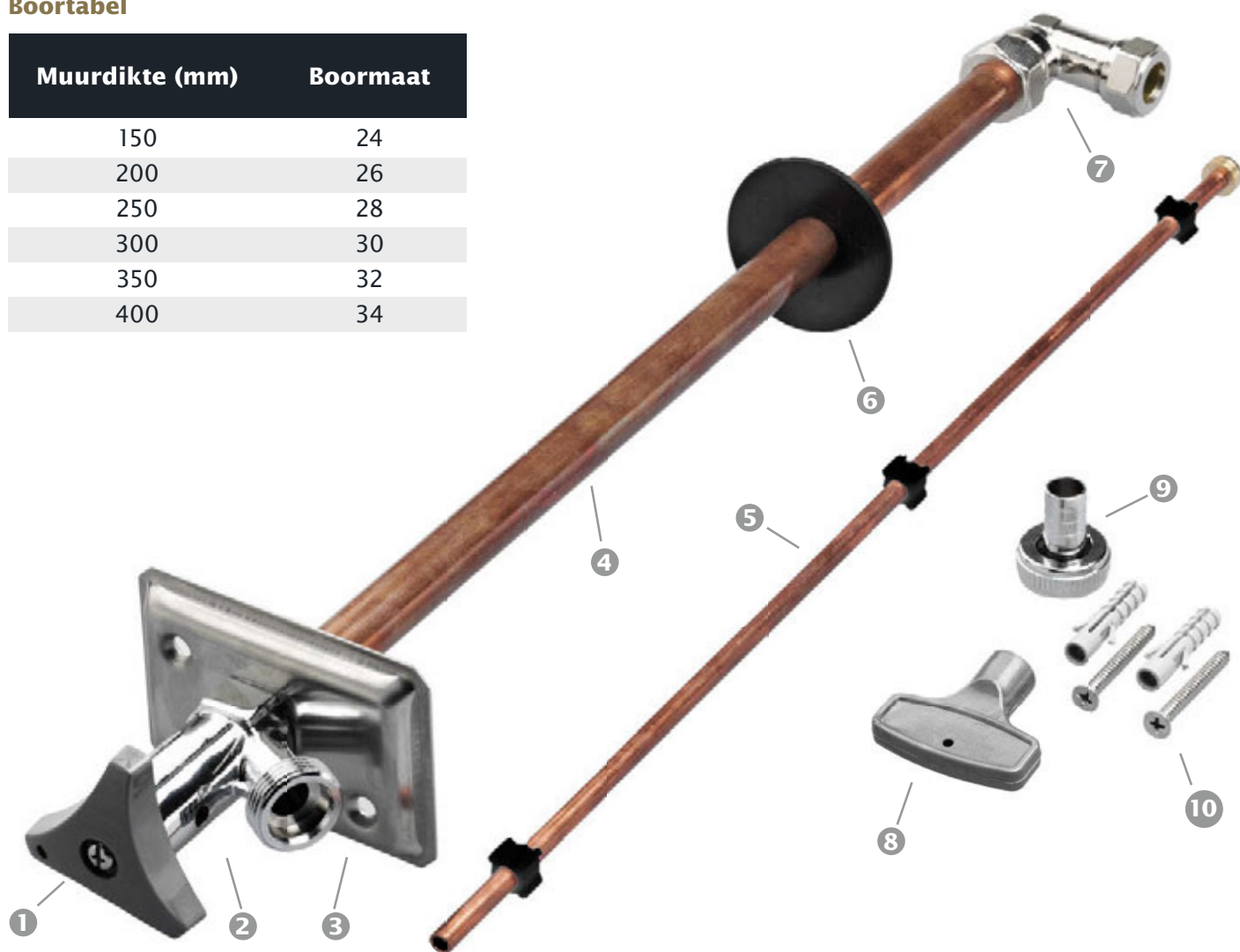
De roestvast stalen gevelplaat is voorzien van een gezette hoek van 2 graden, hierdoor ontstaat de juiste hellingshoek na montage van de buitenkraan wat altijd zorgt voor een correcte leegloop.

Functie van de keerklep

De ingebouwde keerklep voorkomt het terugstromen van vervuild water.

Boortabel

Muurdikte (mm)	Boormaat
150	24
200	26
250	28
300	30
350	32
400	34



Componenten

De luxe vorstbestendige buitenkraan met KIWA gecertificeerde keerklep bestaat uit een aantal delen: een kunststof draaiknop (1), een kraanhuis (2) en muurplaat (3), een koperen buis (4) en koperen spindel (5), een kunststof rozet (6), een kniekoppeling (knel) met KIWA gecertificeerde keerklep (7) een kunststof bedieningsleutel (8), een slangwartel en -tule (9) en RVS schroeven met bijpassende muurpluggen (2x) (10).

Bediening

Kraan is voorzien van zowel een kunststof handgreep (1) als een extra, losse kunststof bedieningsleutel (8). De kraan wordt bediend door middel van de gemonteerde draaiknop. Indien de luxe vorstbestendige buitenkraan bereikbaar is voor onbevoegden kan in plaats van deze draaiknop gebruik worden gemaakt van de bijgeleverde bedieningsleutel (8).

Het kraanhuis is voorzien van een afneembaar doorzichtig etiket. De tekst op dit etiket maakt de eindgebruiker erop attent dat de kraan nadruppelt nadat deze is dichtgedraaid. Verder is de buitenkraan voorzien van duidelijke montage- en bedieningsvoorschriften.

Installatievoorschriften

- Bepaal de positie van de kraan.
- Demonteer de RVS gevelplaat (3) en teken hiermee de gaten af op de muur.
- Boor de bevestigingsgaten (8 mm boor).
- Bepaal de boormaat met behulp van de boortabel en boor het doorvoergat horizontaal.
- Bepaal de lengte van de koperen buis (4) en behoud minimaal 25 mm extra lengte voor de montage van de kniekoppeling (7).
- Kort de koperen spindel (5) op exact dezelfde lengte af als de koperen buis (4). Verwijder bramen en zaagsel van de koperen spindel en buis.
- Monteer de gevelplaat (3) aan het kraanhuis (2) en bevestig de kraan aan de muur middels de bijgeleverde muurpluggen en RVS schroeven (10).
- Plaats de rozet (6) over de koperen buis (4) aan de binnenzijde van de muur.
- Schuif de koperen spindel (5) in de koperen buis (4) aan de binnenzijde van de muur. Indien hiervoor onvoldoende ruimte is kan de spindel ook vanaf de buitenzijde van de muur worden gemonteerd. Demonteer hiervoor eerst het binnenwerk van het kraanhuis (2).
- Draai de kraan volledig open middels de kunststof draaiknop (1). Monteer vervolgens de kniekoppeling (7).
- Sluit de kniekoppeling (7) aan op de waterleiding.

Gebruik bij montage passend gereedschap en voorkom beschadigingen

Garantie en aansprakelijkheid

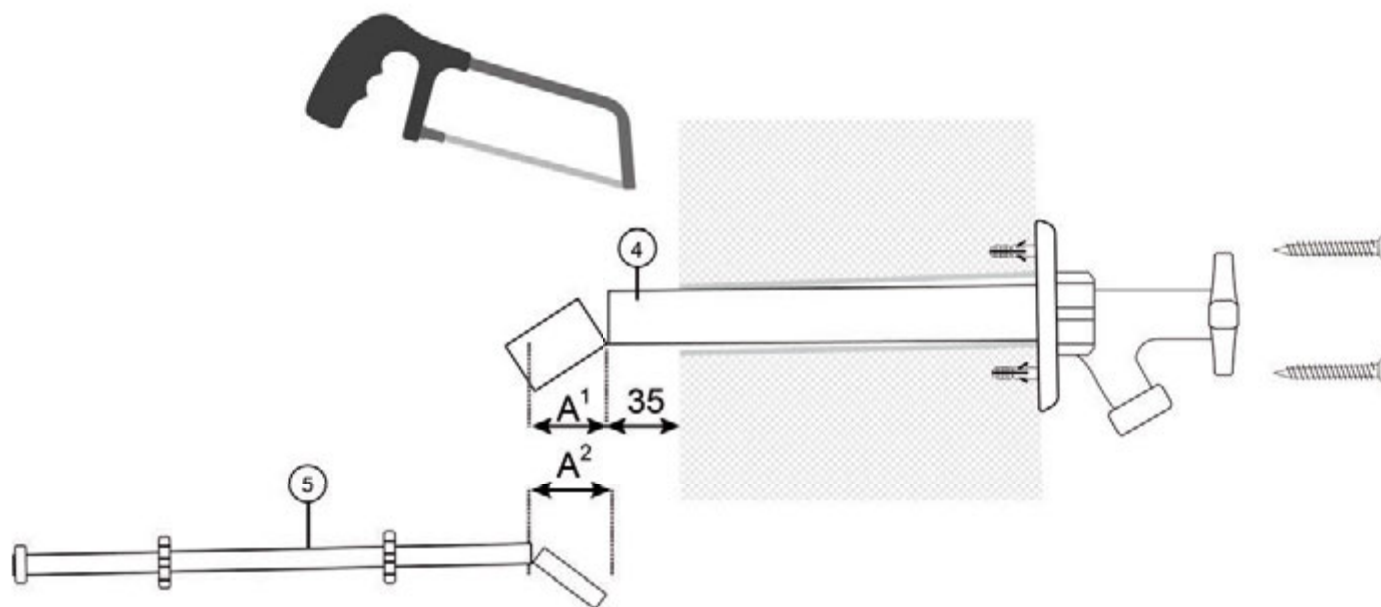
Garantie en aansprakelijkheid conform onze algemene voorwaarden. Schade veroorzaakt door spanningcorrosie valt niet binnen de productaansprakelijkheid.



Vorzorgsmaatregelen

Belangrijke informatie wanneer de kraan dient te worden ingekort!

De afkortlengte (A2)* van de spindel (5) dient exact overeen te komen met de afkortlengte (A1)* van de koperen buis (4).



* De afkortlengte A1 in de afbeelding is gelijk aan A2.

A series of horizontal dashed lines for writing.



Kogel vul- en aftapkranen



Artikel nummer	Afmeting	Gastec QA/ Kiwa-ATA keur	Verpakking per zak	Verpakking per doos
94405	1/2		1	50

Kogel vul- en aftapkraan
uitsparing in messing kap



Artikel nummer	Afmeting	Gastec QA/ Kiwa-ATA keur	Verpakking per zak	Verpakking per doos
94205	1/2		1	100
94206	1/2		1	100
94210	3/4		1	30

94206 : met zwaar gedraaide tule

Kogel vul- en aftapkraan
met zwarte knop



Artikel nummer	Afmeting	Gastec QA/ Kiwa-ATA keur	Verpakking per zak	Verpakking per doos
94505	1/2		1	50
94510AN	1/2		1	50

AN = Messing vernikkeld

Kogel vul- en aftapkraan
met rode knop en zelfdichtend





BONFIX[®] kogelvul- en aftapkranen

Technische documentatie



Inleiding

BONFIX B.V. levert een uitgebreid assortiment BONFIX® messing kogelvul- en aftapkranen, in messing en messing vernikkelde uitvoeringen.

Technische specificaties

De technische specificaties zijn op basis van de huidige stand van zaken. BONFIX B.V. behoudt zich het recht voor zonder voorafgaande aankondiging technische specificaties aan te passen. Aan de technische specificaties zoals in deze brochure vermeld kunnen geen rechten ontleend worden.



Algemeen

De BONFIX® kogelvul- en aftapkranen zijn bedoeld voor het vullen en aftappen van radiatoren of CV-installaties.

Toepassing

De BONFIX® kogelvul- en aftapkranen kunnen toegepast worden in CV-installaties, water en beregeningsinstallaties. Andere toepassingsmogelijkheden zijn uitsluitend toegestaan, afhankelijk van druk/temperatuur en medium, na schriftelijke toestemming van BONFIX B.V.

Technische gegevens

De BONFIX® kogelvul- en aftapkranen zijn vervaardigd uit eerste klas messing (CuZn40Pb2) en voorzien van een kogelafsluiting met open en dicht stand, lange conische buitendraad en een zware slangkoppeling. De BONFIX® kogelvul- en aftapkranen kunnen worden toegepast in situaties met een werkdruk van maximaal 1000 kPa (10 bar) en een maximale temperatuur tot 90°C.

Kwaliteitskeurmerk

De BONFIX® kogelvul- en aftapkranen hebben géén keur.

Installatievoorschriften

Voor het maken van een verbinding adviseren wij goedgekeurd Gastec tape te gebruiken op de lange buitenschroefdraad. Bij het open en dicht draaien van de vul- en aftapkraan, de kap of knop, nooit verder dan ¼ slag draaien.

Andere toepassingsmogelijkheden zijn uitsluitend toegestaan, afhankelijk van druk/temperatuur en medium, na schriftelijke toestemming van BONFIX B.V.

Gebruik bij montage passend gereedschap en voorkom beschadigingen.

Garantie en aansprakelijkheid

Garantie en aansprakelijkheid conform onze algemene voorwaarden. Schade veroorzaakt door spanningscorrosie valt niet binnen de productaansprakelijkheid.





Radiator-appendages



Artikel nummer	Afmeting	Gastec QA/ Kiwa-ATA keur	Verpakking per zak	Verpakking per doos
30005	1/2		1	500

Blindstop
met EPDM O-ring afdichting



Artikel nummer	Afmeting	Gastec QA/ Kiwa-ATA keur	Verpakking per zak	Verpakking per doos
31005	1/2		1	500
31010	3/4		1	250

Draibare ontluchter
met EPDM O-ring afdichting



Artikel nummer	Afmeting	Gastec QA/ Kiwa-ATA keur	Verpakking per zak	Verpakking per doos
33005	1/2		1	250

**Draibare aftapkraan
kleine doorlaat**
met EPDM O-ring afdichting



Artikel nummer	Afmeting	Gastec QA/ Kiwa-ATA keur	Verpakking per zak	Verpakking per doos
34000	3/8		10	300
34005	1/2		1	200

**Draibare aftapkraan
grote doorlaat**
met siliconen afdichting



Artikel nummer	Afmeting	Gastec QA/ Kiwa-ATA keur	Verpakking per zak	Verpakking per doos
32005*	1/8		100	1000

Ontluchter
buitendraad

* *Konische gasdraad*



Artikel nummer	Afmeting	Gastec QA/ Kiwa-ATA keur	Verpakking per zak	Verpakking per doos
99705	5 mm		250	1500

Ontluchtingsleutel
rond



Artikel nummer	Afmeting	Gastec QA/ Kiwa-ATA keur	Verpakking per zak	Verpakking per doos
35005	5 mm		100	1000

Ontluchtingsleutel
vierkant



Artikel nummer	Afmeting	Gastec QA/ Kiwa-ATA keur	Verpakking per zak	Verpakking per doos
99605	15 x 1/2		1	8

Thermostaat radiatorventiel
+ adaptor haaks



Artikel nummer	Afmeting	Gastec QA/ Kiwa-ATA keur	Verpakking per zak	Verpakking per doos
99610	15 x 1/2		1	8

**Thermostaat radiatorventiel
+ adaptor recht**



Artikel nummer	Afmeting	Gastec QA/ Kiwa-ATA keur	Verpakking per zak	Verpakking per doos
60605	22 x 22		1	25

**Drukverschilregelaar
2 x knel**



Artikel nummer	Afmeting	Gastec QA/ Kiwa-ATA keur	Verpakking per zak	Verpakking per doos
94805	3/8		1	30

**Automatische ontluchter
inclusief 3/8" serviceklep**



Artikel nummer	Afmeting	Gastec QA/ Kiwa-ATA keur	Verpakking per zak	Verpakking per doos
62005	1/2		1	100
62007	1/2		1	100

**Draibare vul- en aftapkraan
buitendraad**

62007: met kunststof kap



Artikel nummer	Afmeting	Gastec QA/ Kiwa-ATA keur	Verpakking per zak	Verpakking per doos
99706	12 mm		1	100

Vul- en Aftapsleutel

A series of horizontal dashed lines for writing, spanning the width of the page.



BONFIX[®] drukverschilregelaar

Technische documentatie



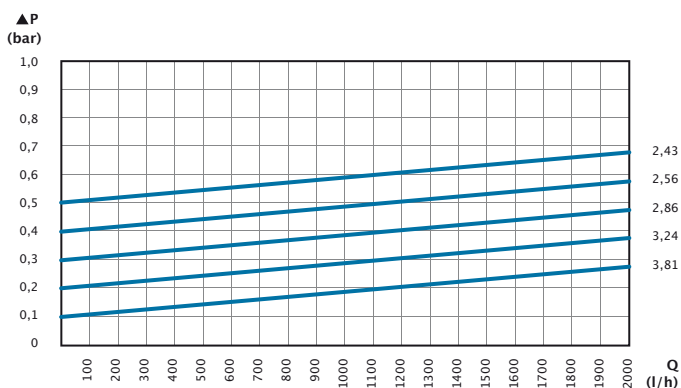
Inleiding

BONFIX B.V. levert KIWA gecertificeerde drukverschilregelaars onder de merknaam BONFIX®.

Toepassing en werking:

Een drukverschilregelaar zorgt ervoor dat er geen drukverschillen in een cv-installatie kunnen optreden, deze drukverschillen kunnen ontstaan door plotselinge temperatuursverhogingen door bijvoorbeeld het dichtlopen van thermostaatkranen of door invloed van bijvoorbeeld een vloerverwarming systeem. Zo zou er dus minder water door het cv doorgevoerd worden waardoor er drukverschil in de installatie ontstaat (differentiële druk ook wel genoemd). Door het plaatsen van een drukverschilregelaar tussen de aanvoer en retourleiding vermindert het drukverschil, waardoor er minder tot geen storingen kunnen ontstaan in de cv-installatie.

Door de hoger wordende drukverschillen opent de klep in de drukverschilregelaar en wordt een te sterke daling van de watercirculatie in de cv-installatie voorkomen. Tevens zorgt de drukverschilregelaar ervoor dat hinderlijke geluiden voorkomen worden en dat de pomp van de cv ketel niet overbelast kan worden daar er voldoende doorstroming is.



Technische specificatie:

Maximale bedrijfstemperatuur	: 100 graden celcius
Maximale bedrijfsdruk	: 4 bar
Regelbaar drukverschil	: 0,1 tot 0,5 bar
Instelling af fabriek	: 0,2 bar
Aansluiting	: 22 mm knel
Stromingsrichting	: Zoals aangegeven op de drukverschilregelaar.

Gebruik bij montage passend gereedschap en voorkom beschadigingen

Garantie en aansprakelijkheid

Garantie en aansprakelijkheid conform onze algemene voorwaarden. Schade veroorzaakt door spanningcorrosie valt niet binnen de productaansprakelijkheid.





Luxor appendages



Artikel nummer	Afmeting	Gastec QA/ Kiwa-ATA keur	Verpakking per zak	Verpakking per doos
73005	14 x 2,0		40	320
73010	16 x 2,0		40	320
73015	18 x 2,0		40	320
73020	20 x 2,0		40	320

**Adaptor TP 98 pilaar,
knelring en wartel voor
kunststofleidingsysteem**
eurokonus



Artikel nummer	Afmeting	Gastec QA/ Kiwa-ATA keur	Verpakking per zak	Verpakking per doos
73100	14 x 2,0		40	320
73105	16 x 2,0		40	320
73110	18 x 2,0		40	320
73115	20 x 2,0		40	320

**Adaptor TP 99 pilaar,
knelring en wartel voor
ALU-PEX (meerlagenbuis)**
eurokonus



Artikel nummer	Afmeting	Gastec QA/ Kiwa-ATA keur	Verpakking per zak	Verpakking per doos
73205	15		40	320

**Adaptor TR91/A
pilaar, knelring en wartel
voor koperen buis**
eurokonus



Artikel nummer	Afmeting	Gastec QA/ Kiwa-ATA keur	Verpakking per zak	Verpakking per doos
73305	1/2 x 3/4		50	400

**Verloopnippel RD 900
met O-ring**
buitendraad x eurokonus



Artikel nummer	Afmeting	Gastec QA/ Kiwa-ATA keur	Verpakking per zak	Verpakking per doos
74305	1/2		1	80

**RS2512/A Radiatorkraan
haaks**
2 x eurokonus



Artikel nummer	Afmeting	Gastec QA/ Kiwa-ATA keur	Verpakking per zak	Verpakking per doos
74405	1/2		1	80

**RS2511/A Radiatorkraan
recht**
2 x eurokonus



Artikel nummer	Afmeting	Gastec QA/ Kiwa-ATA keur	Verpakking per zak	Verpakking per doos
73505	3/4 x 3/4		1	400

RD 902 Dubbele
2 x eurokonus



Artikel nummer	Afmeting	Gastec QA/ Kiwa-ATA keur	Verpakking per zak	Verpakking per doos
73605	1/2 x 3/4		1	50

RD 903 Schroefbus
binnendraad x eurokonus



Artikel nummer	Afmeting	Gastec QA/ Kiwa-ATA keur	Verpakking per zak	Verpakking per doos
73705	1/2 x 3/4		1	30

RC 904 Knie
buitendraad x eurokonus



Artikel nummer	Afmeting	Gastec QA/ Kiwa-ATA keur	Verpakking per zak	Verpakking per doos
73805	1/2 x 3/4		1	30

RC 905 Knie
binnendraad x eurokonus



Artikel nummer	Afmeting	Gastec QA/ Kiwa-ATA keur	Verpakking per zak	Verpakking per doos
73905	3/4 x 3/4		1	30

RC 906 Knie
2 x eurokonus



Artikel nummer	Afmeting	Gastec QA/ Kiwa-ATA keur	Verpakking per zak	Verpakking per doos
73405	3/4 x 3/4 x 3/4		1	25

RT 911 T-stuk
3 x eurokonus



Artikel nummer	Afmeting	Gastec QA/ Kiwa-ATA keur	Verpakking per zak	Verpakking per doos
23705	1/2		10	200

Telescopische puntstuk
buitendraad

A series of horizontal dashed lines for writing, spanning the width of the page.



PTFE Afdichtingstape, hennep en openringsleutel



Artikel nummer	Afmeting	Gastec QA/ Kiwa-ATA keur	Verpakking per zak	Verpakking per doos
81706	0,075 mm x 10 m		1	100
81705	0,1 mm x 12 m	G	1	200

PTFE Afdichtingstape
12 mm breed



Artikel nummer	Afmeting	Gastec QA/ Kiwa-ATA keur	Verpakking per zak	Verpakking per doos
99805	200 gram		1	50

Hennep
knot van 200 gram



Artikel nummer	Afmeting	Gastec QA/ Kiwa-ATA keur	Verpakking per zak	Verpakking per doos
99960	15 x 22		1	25

Openringsleutel
24 x 32 mm t.b.v.
knelmoer 15 en 22 mm

Door de gecombineerde maatvoering van 15 en 22 mm is slechts 1 sleutel nodig waar normaal 2 stuks nodig zijn.





BONFIX[®] PTFE Afdichtingstape

Technische documentatie



Eigenschappen

BONFIX afdichtingstape is een eenvoudig aan te brengen schroefdraadpakking. Het kan effectief gebruikt worden met kunststof, messing, koper, aluminium, gegalvaniseerd staal of ijzer. Temperatuurbestendig van -100°C tot +260°C.

Voordelen

- Waterdicht en non-stick.
- Bestand tegen enzymatische en microbiologische aantasting.
- Toepasbaar voor o.a. gas, water, stoom, brandstoffen, oplosmiddelen en zuren.
- Bestand tegen scheuren.

Toepassingen

- Industrie en mechanische constructie.
- Sanitair.
- Automobiel en vliegtuigindustrie.
- Hydraulische en pneumatische systemen.

Gebruiksaanwijzing

1. Plaats het einde van de tape op de pijpschroefdraad, ± 2 mm van het eind van de pijp.
2. Houd de tape strak en wikkel rechtsom naar het einde van de schroefdraad.
3. Laat de tape $\pm 50\%$ overlappen.
4. Aan het eind van de schroefdraad hard aan de tape trekken zodat deze afscheurt.
5. Monteer fitting op de schroefdraad.



Eigenschappen Gastec tape 12 x 12 x 0.1

Chemische eigenschappen	100 % Virgin PTFE
Dichtheid (soortelijke gewicht)	1
Lengte x breedte x dikte	12 mtr (0/+10%) x 12 mm (0/+4%) x 0.1 mm (0/+20%)
Drukklasse	N.v.t. (mits op de juiste manier aangebracht)
Temperatuurbereik	-100° tot +260°C
Treksterkte	N.v.t.
Massa in g/dm ²	1
Gewicht	14.4 gram (+1.5/0.7)



Algemeen

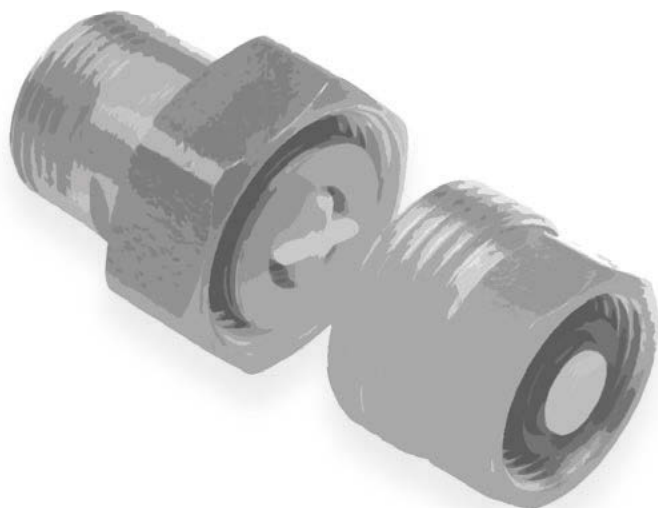
- De technische specificaties zijn op basis van de huidige stand van zaken en voldoen aan de door BONFIX gestelde eisen. BONFIX B.V. behoudt zich het recht voor zonder voorafgaande aankondiging technische specificaties aan te passen. Aan de technische specificaties zoals in deze brochure vermeld kunnen geen rechten ontleend worden.
- De tape geeft een goede afdichting bij schroefdraadverbindingen.

Gebruik bij montage passend gereedschap en voorkom beschadigingen**Garantie en aansprakelijkheid**

Garantie en aansprakelijkheid conform onze algemene voorwaarden. Schade veroorzaakt door spanningcorrosie valt niet binnen de productaansprakelijkheid.



A series of horizontal dashed lines for writing.



Expansievatkoppeling



Artikel nummer	Afmeting	Gastec QA/ Kiwa-ATA keur	Verpakking per zak	Verpakking per doos
63005	3/4 x 3/4		1	60

Expansievatkoppeling
buitendraad x binnendraad





BONFIX[®] messing expansievatkoppelingen

Technische documentatie



Inleiding

BONFIX B.V. levert messing expansievatkoppelingen onder de merknaam BONFIX®.

Expansievatkoppeling

De BONFIX® expansievatkoppeling is bedoeld om, zonder de installatie af te tappen, een expansievat eenvoudig op zijn goede werking te controleren en indien nodig te vervangen

Componenten:

voor expansievaten tot en met 25 liter.

1: puntstuk G 3/4" buitendraad **2:** kunststof klep **3:** wartel **4:** schroefbus G 3/4" binnendraad **5:** klephuis



Werking

Dit nieuwe product in het BONFIX-assortiment stelt u in staat een expansievat te testen en te vervangen zonder dat u de gehele cv-installatie hoeft af te tappen en weer te vullen wanneer u het expansievat heeft vervangen. Dat is mogelijk dankzij het feit dat deze koppeling zowel aan de cv-kant als bij de aansluiting op het expansievat is voorzien van een keerklep met O-ring afdichting.

Dus geen verlies meer van vies cv-water in huis aangezien de koppeling aan de expansievatzijde buiten gedemonteerd kan worden.

Met behulp van de zware 3-delige koppeling kan het expansievat zowel bij de montage als bij het verwijderen in dezelfde positie blijven, een belangrijk pluspunt in vergelijking met de gebruikelijke 2-delige modellen waarbij de monteur het vat in zijn geheel moet draaien om de koppeling te monteren. De montage is dus veel eenvoudiger, sneller en niet te vergeten, schoner.

Montage 3-delige expansievatkoppeling

De G3/4" buitendraad van het puntstuk verpakken met hennep, teflon of een geschikte vloeibare pakking. Vervolgens monteren in de expansievatconsole of fitting aan de c.v.-installatiezijde. Het puntstuk is voorzien van gefreesde sleutelvlakken voor een eenvoudige montage.

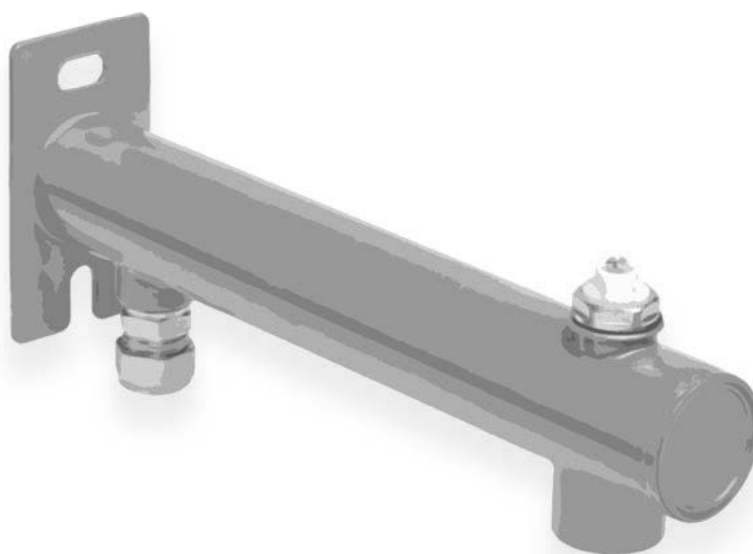
De G3/4" schroefbus van de expansievatkoppeling monteren op de verpakte buitendraad van het expansievat. Vervolgens de 2 messing delen in elkaar drukken en de wartel aandraaien.

Gebruik bij montage passend gereedschap en voorkom beschadigingen

Garantie en aansprakelijkheid

Garantie en aansprakelijkheid conform onze algemene voorwaarden. Schade veroorzaakt door spanningcorrosie valt niet binnen de productaansprakelijkheid.





Expansievatconsole



Artikel nummer	Afmeting	Gastec QA/ Kiwa-ATA keur	Verpakking per zak	Verpakking per doos
99205 Rood	3/4 x 15		1	10
99305 Wit	3/4 x 15		1	10
99405 DAB	3/4 x 15		1	10

Expansievatconsole
binnendraad x knel
3 gats inclusief bevestigingsmateriaal





Overstortventielen en boilerinlaatcombinaties



Artikel nummer	Afmeting	Gastec QA/ Kiwa-ATA keur	Verpakking per zak	Verpakking per doos
52005	1/2		1	100

Overstortventiel
binnendraad x buitendraad



Artikel nummer	Afmeting	Gastec QA/ Kiwa-ATA keur	Verpakking per zak	Verpakking per doos
52105	1/2		1	100

Overstortventiel
binnendraad x buitendraad



Artikel nummer	Afmeting	Gastec QA/ Kiwa-ATA keur	Verpakking per zak	Verpakking per doos
52305	1/2		1	100

Overstortventiel
binnendraad x binnendraad



Artikel nummer	Afmeting	Gastec QA/ Kiwa-ATA keur	Verpakking per zak	Verpakking per doos
52405	1/2		1	100

Overstortventiel
binnendraad x binnendraad



Artikel nummer	Afmeting	Gastec QA/ Kiwa-ATA keur	Verpakking per zak	Verpakking per doos
52605	15	K	1	25

Inlaatcombinatie
15 knel - 8 bar



Artikel nummer	Afmeting	Gastec QA/ Kiwa-ATA keur	Verpakking per zak	Verpakking per doos
52705	15	K	1	25

Inlaatcombinatie
15 knel - 8 bar



A series of horizontal dashed lines for writing.



Diversen



Artikel nummer	Afmeting	Gastec QA/ Kiwa-ATA keur	Verpakking per zak	Verpakking per doos
91205	1,5 m		1	50
91210	3,5 m		1	30
91215	5,0 m		1	20

Vulslangset

met 3/4" wartels recht gemonteerd
inclusief ontluuchtingsseutel



Artikel nummer	Afmeting	Gastec QA/ Kiwa-ATA keur	Verpakking per zak	Verpakking per doos
91305			1	50

Wandcloset isolatieset

compleet



Artikel nummer	Afmeting	Gastec QA/ Kiwa-ATA keur	Verpakking per zak	Verpakking per doos
91410	680 x 220 x 32		1	50
91405	750 x 220 x 32		1	50
91415	750 x 220 x 32		1	50

Vloerbuis

PVC en verchroomd



91405



91410
91415

Artikel nummer	Afmeting	Gastec QA/ Kiwa-ATA keur	Verpakking per zak	Verpakking per doos
91905	1 1/4 x 32		1	30
91910	1 1/4 x 32		1	20

**Bekersifon
Plugbekersifon**

gepolijst verchromd
+ muurbuis + rozet



91905



91910

Artikel nummer	Afmeting	Gastec QA/ Kiwa-ATA keur	Verpakking per zak	Verpakking per doos
92105CR	1/2		1	50

CR = Gepolijst verchromd

T-Beluchter verchromd

binnendraad x buitendraad



A series of horizontal dashed lines for writing, spanning the width of the page.



C.V. Aansluitpakket



Artikel nummer	Afmeting	Gastec QA/ Kiwa-ATA keur	Verpakking per doos	Verpakking per pallet
99040	Reflex		1	48

Met Reflex expansievat



Artikel nummer	Afmeting	Gastec QA/ Kiwa-ATA keur	Verpakking per doos	Verpakking per pallet
99041	Flocovat		1	48

Met Flocovat expansievat



Artikel nummer	Afmeting	Gastec QA/ Kiwa-ATA keur	Verpakking per doos	Verpakking per pallet
99042	Flexconvat		1	48

Met Flexconvat expansievat





Renovatiepakket



Artikel nummer	Afmeting	Gastec QA/ Kiwa-ATA keur	Verpakking per doos	Verpakking per pallet
99050	Reflex		1	48

Met Reflex expansievat



Artikel nummer	Afmeting	Gastec QA/ Kiwa-ATA keur	Verpakking per doos	Verpakking per pallet
99051	Flocovat		1	48

Met Flocovat expansievat



Artikel nummer	Afmeting	Gastec QA/ Kiwa-ATA keur	Verpakking per doos	Verpakking per pallet
99052	Flexconvat		1	48

Met Flexconvat expansievat



Artikelnummer	Pag.	Artikelnummer	Pag.	Artikelnummer	Pag.
00210	106	36335	64	37925	67
00211	106	36340	64	45000	124
00212	106	36345	64	45020	124
00213	106	36415	64	45020CR	124
00214	106	36420	64	45030	124
00215	106	36425	64	45030CR	124
00219	106	36430	64	45040	124
00220	106	36435	64	45045CR	124
00230	106	36440	64	45050	124
00231	106	36445	64	45055CR	124
00240	106	36450	64	45060	124
00241	106	36455	64	45065CR	124
00242	106	36505	65	45070	124
00243	106	36510	65	45075CR	124
00244	106	36515	65	45076	124
00250	106	36520	65	45085	124
00251	106	36605	65	46004	126
00252	106	36610	65	46009	126
00253	106	36612	65	46014	126
00254	106	36615	65	46019	126
00260	106	36620	65	46024	126
00270	106	36710	65	46029	126
00271	106	36715	65	46034	126
00290	107	36805	65	46051	126
00291	107	36808	65	46054	126
00292	107	36810	65	46061	126
00299	107	36815	65	46064	126
00300	107	36818	65	46069	126
00301	107	36820	65	46074	126
00310	106	36822	66	46081	126
00320	107	36825	65	46084	126
00321	107	36903	66	46089	126
00322	107	36904	66	46094	126
00323	107	36905	66	46099	126
00324	107	36910	66	46106	126
00325	107	36915	66	46109	126
00326	107	36918	66	46114	126
23705	233	36920	66	46119	126
30005	222	36925	66	46124	126
31005	222	36930	66	46129	126
31010	222	37010	66	46134	126
32005	223	37015	66	46139	126
33005	222	37020	66	46144	126
34000	222	37025	66	46149	126
34005	222	37030	66	46154	126
35005	223	37105	66	46159	126
36110	64	37110	66	46164	126
36115	64	37115	66	46169	126
36125	64	37120	66	46174	126
36130	64	37125	66	46179	126
36135	64	37130	66	46184	126
36210	64	37205	66	46189	126
36220	64	37210	66	46194	126
36225	64	37810	67	47005	48
36305	64	37815	67	47105	48
36310	64	37818	67	47205	48
36312	64	37820	67	50000	130
36315	64	37825	67	50005	130
36320	64	37910	67	50010	130
36325	64	37915	67	50012	130
36330	64	37918	67	50015	130
36333	64	37920	67	50018	130

Artikelnummer	Pag.	Artikelnummer	Pag.	Artikelnummer	Pag.
50020	130	53225	70	54265	73
50105	146	53305	70	54305	73
50110	146	53310	70	54310	73
50205	146	53315	70	54315	73
50305	146	53320	70	54320	73
50310	146	53325	70	54330	73
50315	146	53330	70	54505	73
50320	146	53340	70	54510	73
50325	146	53345	70	54520	73
50330	146	53350	70	54805	74
50405	147	53360	70	54810	74
50410	147	53405	71	54815	74
50415	147	53410	71	54820	74
50505	147	53415	71	54905	74
50510	147	53420	71	54915	74
50515	147	53425	71	54925	74
50605	147	53430	71	55005	74
50610	147	53435	71	55015	74
50615	147	53445	71	55105	74
50705	147	53450	71	55205	75
50710	147	53455	71	55305	75
50805	148	53465	71	55310	75
50810	148	53470	71	55315	75
50815	148	53505	71	55320	75
51205	164	53510	71	55325	75
51210	164	53515	71	55405	75
51215	164	53520	71	55410	75
51216	164	53525	71	55415	75
51217	164	53605	71	55420	75
51220	164	53610	71	55425	75
51305	164	53705	71	55505	76
51310	164	53710	71	55510	76
51315	164	53715	71	55515	76
51405	164	53720	71	55520	76
52005	248	53730	71	55525	76
52105	248	53740	71	55530	76
52305	248	53805	72	55535	76
52405	249	53810	72	55605	76
52491	34	53815	72	55610	76
52566	37	53820	72	55705	79
52569	41	53830	72	55710	79
52574	35	53905	72	55805	77
52605	249	53910	72	55810	77
52705	249	54005	72	55815	77
52746	32	54010	72	55820	77
52750	35	54105	72	55825	77
52862	37	54110	72	55905	77
52863	37	54115	72	55910	77
52864	37	54120	72	55915	77
52871	38	54125	72	55920	77
53005	70	54205	73	55925	77
53010	70	54210	73	55930	77
53015	70	54215	73	55935	77
53020	70	54220	73	55940	77
53105	70	54225	73	56105	77
53110	70	54230	73	56205	77
53115	70	54235	73	56210	77
53120	70	54240	73	56305	78
53205	70	54245	73	56310	78
53210	70	54250	73	56315	78
53215	70	54255	73	56320	78
53220	70	54260	73	56325	78

Artikelnummer	Pag.	Artikelnummer	Pag.	Artikelnummer	Pag.
56330	78	73305	230	80541CR	111
56335	78	73405	232	80550	111
56425	78	73505	231	80551	111
56430	78	73605	231	80560	111
56505	78	73705	232	80570	111
56510	78	73805	232	80570CR	111
58205	78	73905	232	80571	111
58210	78	74305	231	80573	111
58305	79	74405	231	80580	111
58310	79	80010	142	80590	111
58410	79	80020	142	80591	111
58505	79	80030	142	80592	111
58605	76	80100	142	80600	111
58610	76	80110	118	80602	111
58705	80	80115	142	80604	111
58805	80	80120	118	80620	111
58810	80	80125	142	80630	111
58905	80	80130	118	80650	111
58910	80	80135	142	80660	111
59005	80	80140	118	80670	111
59105	81	80150	118	80680	111
59205	81	80150CR	118	80690	112
59305	81	80160	118	80700	112
60605	224	80170	118	80720	112
62005	224	80180	118	80730	112
62007	224	80190	118	80740	112
63005	242	80193	118	80760	112
70407	132	80195	118	80770	110
70413	133	80200	115	80774	110
70413AN	133	80205	142	80780	110
70422	133	80210	115	80788	110
70427	132	80220	115	80789	110
70487	132	80220CR	115	80790	110
70488	132	80230	115	80800	110
70703	106	80230CR	115	80810	110
70705	106	80240	115	80814	110
70708	107	80240CR	115	80816	110
70709	107	80250	115	80820	110
70710	106	80260	115	80830	118
70711	107	80270	115	80840	118
70712	107	80280	115	80848	118
70713	107	80281	115	80850	118
70715	106	80282	115	80859	112
70720	106	80290	116	80860	112
70725	106	80300	116	80870	112
70730	106	80300CR	116	80870CR	112
71010	203	80310	116	80880	112
71110	202	80310CR	116	80880CR	112
71210	202	80315AN	143	80890	112
71310	202	80320	116	80890CR	112
71410	204	80325AN	143	80900	112
71510	203	80330	116	80910	112
71605	209	80340	116	80920	112
73005	230	80350	116	80930	112
73010	230	80360	116	80931	112
73015	230	80365	116	80940	113
73020	230	80370	116	80950	113
73100	230	80510	142	80960	113
73105	230	80530	111	80970	113
73110	230	80531	111	80980	113
73115	230	80540	111	80981	113
73205	230	80541	111	80982	113

Artikelnummer	Pag.	Artikelnummer	Pag.	Artikelnummer	Pag.
80990	112	81430	112	81700	92
81000	112	81430CR	112	81705	236
81005CR	149	81437	110	81706	236
81010	112	81438	110	81710	92
81020	112	81439	110	81720	92
81030	110	81440	110	81730	92
81040	110	81450	110	81740	92
81050	110	81450CR	110	81750	110
81060	110	81460	110	81790	112
81070	113	81467	112	81800	112
81079	112	81468	112	81810	112
81080	112	81469	112	81811	37
81090	112	81470	112	81820	111
81100	112	81470CR	112	81825	111
81103	34	81500	117	81830	112
81104	34	81500CR	117	81911	89
81107	34	81505	151	81920	90
81108	34	81508	111	81930	90
81109	34	81509	111	81940	91
81110	111	81510	111	81941	91
81112	34	81510CR	111	81950	92
81113	34	81511	151	81960	92
81115CR	150	81515	151	81970	92
81130	111	81520	111	81980	92
81130CR	111	81521	151	81990	92
81160	110	81525	151	82000	92
81170	110	81530	151	82005	208
81180	91	81535	151	82010	93
81181	91	81540	91	82020	93
81182	91	81541	91	82030	93
81183	91	81542	151	82031	93
81202	35	81545	151	82032	93
81203	35	81550	89	82040	93
81204	35	81551	89	82050	88
81205CR	150	81553	151	82060	88
81210CR	150	81558	151	82061	88
81213	35	81560	89	82062	88
81217	35	81561	89	82063	88
81217AN	35	81562	151	82070	88
81271	91	81564	151	82100	90
81274	91	81570	89	82110	92
81291	93	81571	89	82120	93
81294	93	81580	90	82130	93
81300	90	81590	88	82140	93
81305CR	150	81600	88	82150	88
81310CR	150	81603	151	82151	88
81311	91	81605	151	82152	88
81330	90	81610	88	82153	88
81339	113	81611	151	82160	88
81340	113	81615	151	82170	88
81370	110	81619	151	82180	88
81380	110	81620	91	82190	88
81380CR	110	81621	91	82199	89
81390	113	81622	91	82200	89
81400	110	81630	91	82201	89
81405AN	150	81631	91	82202	89
81410	112	81640	90	82203	89
81420	112	81650	90	82204	89
81426	112	81660	90	82205	89
81427	112	81670	92	82210	89
81428	112	81680	92	82211	89
81429	112	81690	92	82220	89

Artikelnummer	Pag.	Artikelnummer	Pag.	Artikelnummer	Pag.
82230	89	82465AN	33	82512	40
82231	89	82466	33	82513	38
82240	90	82466AN	33	82513AN	38
82250	90	82467	32	82514	38
82260	90	82468	32	82514AN	38
82270	90	82469	41	82515	38
82280	90	82470	32	82515AN	38
82320	90	82471	32	82516	38
82321	90	82472	32	82517	38
82322	90	82472AN	32	82518	40
82323	90	82473	32	82518AN	40
82324	90	82473AN	32	82519	38
82325	90	82474	34	82519AN	38
82326	90	82475	35	82520	36
82327	90	82476	38	82520AN	36
82328	90	82477	38	82521	36
82329	90	82478	38	82521AN	36
82330	90	82479	36	82522	36
82331	90	82481	36	82522AN	36
82333	90	82481AN	36	82523	36
82340	90	82482	37	82524	36
82350	90	82482AN	37	82525	36
82360	92	82485	32	82526	36
82370	93	82486	38	82526AN	36
82380	92	82487	36	82527	36
82390	92	82490	111	82527AN	36
82400	92	82491	36	82528	34
82404	37	82492	34	82528AN	34
82407	37	82493	35	82529	34
82410	91	82494	35	82529AN	34
82411	91	82494AN	35	82530	32
82412	91	82495	35	82530AN	32
82420	90	82495AN	35	82531	32
82430	90	82496	35	82531AN	32
82431	90	82496AN	35	82532	32
82440	91	82497	35	82532AN	32
82441	91	82497AN	35	82533	32
82451	38	82498	35	82533AN	32
82452	38	82499	38	82534	32
82452AN	38	82500	92	82535	32
82453	38	82501	38	82536	32
82453AN	38	82501AN	38	82536AN	32
82454	38	82502	38	82537	32
82454AN	38	82502AN	38	82537AN	32
82455	38	82503	38	82538	32
82455AN	38	82503AN	38	82539	32
82456	38	82504	38	82543	34
82456AN	38	82504AN	38	82543AN	34
82457	38	82505	38	82547	35
82458	38	82505AN	38	82548	34
82458AN	38	82506	38	82549	34
82459	38	82506AN	38	82556	34
82459AN	38	82507	38	82559	37
82461	36	82507AN	38	82560	46
82461AN	36	82508	38	82561	46
82462	36	82508AN	38	82562	46
82462AN	36	82509	38	82563	46
82463	36	82509AN	38	82564	46
82463AN	36	82510	40	82565	46
82464	36	82510AN	40	82566	34
82464AN	36	82511	40	82567	34
82465	33	82511AN	40	82568	34

Artikelnummer	Pag.	Artikelnummer	Pag.	Artikelnummer	Pag.
82570	41	82642	39	82741AN	34
82570AN	41	82642AN	39	82742	34
82571	41	82643	39	82742AN	34
82572	41	82644	39	82743	34
82573	41	82644AN	39	82743AN	34
82573AN	41	82645	39	82744	34
82575	35	82646	39	82744AN	34
82575AN	35	82646AN	39	82745	34
82576	35	82647	39	82745AN	34
82577	35	82647AN	39	82748	35
82577AN	35	82648	39	82749	35
82578	35	82648AN	39	82749AN	35
82578AN	35	82660	43	82760	40
82579	32	82660AN	43	82760AN	40
82579AN	32	82661	43	82761	40
82581	35	82661AN	43	82761AN	40
82581AN	35	82662	43	82762	40
82582	35	82670	43	82762AN	40
82582AN	35	82680	42	82763	40
82583	35	82680AN	42	82763AN	40
82583AN	35	82681	42	82770	44
82585	35	82681AN	42	82770AN	44
82585AN	35	82700	37	82771	44
82586	35	82700AN	37	82771AN	44
82588	35	82701	37	82780	42
82589	35	82701AN	37	82780AN	42
82591	37	82702	37	82781	42
82591AN	37	82702AN	37	82781AN	42
82592	37	82703	37	82790	46
82592AN	37	82704	37	82790AN	46
82593	37	82704AN	37	82791	39
82593AN	37	82705	37	82792	39
82594	37	82706	37	82800	45
82594AN	37	82706AN	37	82800AN	45
82595	37	82707	37	82804	37
82595AN	37	82707AN	37	82810	47
82596	37	82708	37	82811	47
82596AN	37	82709	37	82811AN	47
82597	37	82709AN	37	82812	47
82598	37	82710	46	82813	47
82598AN	37	82711	46	82851	32
82599	37	82712	46	82861	36
82600	115	82715	46	82900	44
82601	115	82716	46	82901	44
82602	115	82717	46	82910	32
82603	37	82718	46	82911	32
82604	115	82718AN	46	83700	47
82605	37	82719	46	83700AN	47
82611	39	82720	46	83701	47
82611AN	39	82721	37	83701AN	47
82612	39	82722	37	83702	47
82613	39	82723	37	83702AN	47
82614	39	82726	46	83703	47
82615	39	82727	46	83704	47
82616	40	82728	46	83705	47
82616AN	40	82729	46	83706	47
82617	37	82737	46	83706AN	47
82617AN	37	82738	46	84010	48
82640	39	82739	46	84061	47
82640AN	39	82740	34	84061AN	47
82641	39	82740AN	34	84064	47
82641AN	39	82741	34	84070	48

Artikelnummer	Pag.	Artikelnummer	Pag.	Artikelnummer	Pag.
84071	48	85440	92	86150	125
84072	48	85490	92	86155	125
84073	48	85500	92	86160	125
84074	48	85520	92	86165	125
84075	48	85530	92	86170	125
84076	48	85540	92	86175	125
84077	47	85545	92	86180	125
84078	48	85550	92	86185	125
84079	47	85570	92	86190	125
84081	48	85590	93	86195	125
84082	48	85600	93	87105	110
84105	45	85610	93	87110	110
84205	45	85611	93	87115	110
84400	44	85612	93	87120	110
84405AN	44	85613	93	87205	113
84409	44	85614	93	87210	113
84410AN	44	85615	93	87215	113
84905	116	85616	93	87220	113
84910	116	85620	94	87225	113
84915	116	85640	95	87230	113
85020	88	85650AN	95	87235	113
85030	88	85660	95	87240	113
85040	88	85670	95	87245	113
85050	88	85730	93	87250	113
85060	88	85740	93	87305	114
85070	88	85750	93	87310	114
85080	88	85760	93	87315	114
85090	88	85767	93	87320	114
85100	89	85770	89	87325	114
85110	89	85790	89	87330	114
85120	89	85800	89	87335	114
85130	89	85810	96	87340	114
85140	89	85820	89	87345	114
85150	88	85900	114	87405	120
85160	88	85905CR	114	87410	120
85170	88	86005	125	87415	120
85180	89	86010	125	87505	120
85190	89	86015	125	87506	120
85200	89	86020	125	87510	120
85210	89	86025	125	87512	120
85220	89	86030	125	87515	120
85230	89	86035	125	87517	120
85240	89	86050	125	87519	120
85250	89	86055	125	87520	120
85260	89	86060	125	87521	120
85280	90	86065	125	87522	120
85290	90	86070	125	87525CR	120
85300	90	86075	125	87526	120
85310	90	86080	125	87528	120
85320	91	86085	125	87530	120
85325	91	86090	125	87532	120
85330	91	86095	125	87535	120
85340	91	86100	125	87537	120
85350	91	86105	125	87539	120
85360	91	86110	125	87540	120
85370	91	86115	125	87545	120
85380	91	86120	125	87547	120
85390	91	86125	125	87549	120
85400	91	86130	125	87550	120
85410	91	86135	125	87552	120
85420	92	86140	125	87555	120
85430	92	86145	125	87560	120

Artikelnummer	Pag.	Artikelnummer	Pag.	Artikelnummer	Pag.
87565	120	90580	143	92680	173
87570	120	90590	143	92685	173
87605	121	90600	94	92690	173
87607	121	90600AN	94	92695	173
87610	121	90630	94	92795	173
87612	121	90640	94	92797	173
87615	121	90650	95	92799	173
87617	121	90650AN	95	92810	174
87619	121	90651	95	92815	174
87625	121	90720	94	92820	174
87627	121	90730	102	92825	174
87628	121	90740	102	92830	174
87630	121	90780	102	92835	174
87632	121	90785	102	92837	174
87634	121	91205	252	92840	174
87635	121	91210	252	92845	174
87638	121	91215	252	92850	174
87645	121	91305	252	92855	174
87648	121	91405	252	92950	174
87650	121	91410	252	92955	174
87652	121	91415	252	92960	174
87655	121	91905	253	93005	166
87660	121	91910	253	93010	166
87705	113	92005	172	93015	166
87710	113	92010	172	93120	166
87715	113	92015	172	93125	166
87805	119	92020	172	93130	166
87810	119	92025	172	93235	166
87815	119	92030	172	93240	166
87905	119	92035	172	93245	166
87910	119	92040	172	93350	166
87915	119	92045	172	93355	166
88005	119	92050	172	93360	166
88105	118	92055	172	93465	168
88110	118	92105CR	253	93470	168
88115	118	92145	172	93475	168
88205	117	92155	172	93580	168
88207CR	117	92160	172	93585	168
88305CR	119	92165	172	93590	168
88405	148	92170	172	93685	168
88410	148	92175	172	93688	168
88415	148	92275	172	93695	168
88505	149	92280	172	93698	168
88510	149	92285	172	93705	170
88515	149	92290	172	93710	170
88605	149	92295	172	93715	170
88610	149	92296	172	93720	170
88705	149	92297	172	93725	170
88710	149	92299	172	93830	170
88805AN	151	92315	172	93835	170
90204CR	133	92320	172	93840	170
90540	94	92325	172	93845	170
90540AN	94	92330	172	93850	170
90550	94	92335	172	93955	170
90560	94	92440	173	93960	170
90560AN	94	92445	173	93965	170
90561	96	92450	173	93970	170
90561AN	96	92455	173	93975	170
90570	94	92560	173	94080	170
90570AN	94	92565	173	94085	170
90571	94	92570	173	94090	170
90571AN	94	92575	173	94095	170

Artikelnummer	Pag.	Artikelnummer	Pag.	Artikelnummer	Pag.
94098	170	96415	189	98940	207
94105CR	148	96505	189	98945	207
94205	218	96510	189	98950	207
94206	218	96515	189	99005	148
94210	218	96605	189	99010	148
94405	218	96705	190	99040	256
94505	218	96710	190	99041	256
94510AN	218	96715	190	99042	256
94805	224	96720	190	99050	258
94905	178	96805	190	99051	258
94910	178	96807AN	190	99052	258
94915	178	96905	189	99105	207
95005	178	96910	189	99205	246
95010	178	96915	189	99305	246
95015	178	97005	194	99405	246
95020	178	97010	194	99510	120
95025	178	97015	194	99515	120
95030	178	97020	194	99520	120
95105	179	97105	194	99525	120
95110	179	97110	194	99530	120
95115	179	97112	195	99535	120
95205	178	97115	194	99540	120
95210	178	97118	195	99545	120
95215	178	97120	194	99550	120
95305	178	97122	195	99605	223
95310	178	97125	194	99610	224
95405	179	97130	194	99705	223
95410	179	97135	194	99706	225
95415	179	97205	194	99805	236
95505	179	97210	194	99952	39
95510	179	97215	194	99960	236
95605	180	97220	194	99977CR	133
95610	180	97225	194		
95705	180	97230	194		
95710	180	97305	208		
95715	180	97405	208		
95805	179	97505	208		
95810	179	97605	209		
95905	180	97705	207		
96005	188	97805	205		
96010	188	97810	205		
96015	188	97905	205		
96020	188	98005	202		
96105	188	98105	204		
96110	188	98110	204		
96115	188	98200	204		
96120	188	98205	204		
96125	188	98305	203		
96130	188	98405	205		
96135	188	98410	205		
96205	188	98415	205		
96210	188	98605	206		
96215	188	98610	206		
96305	188	98615	206		
96310	188	98805	206		
96315	188	98905	207		
96320	188	98910	207		
96325	188	98915	207		
96330	188	98920	207		
96335	188	98925	207		
96405	189	98930	207		
96410	189	98935	207		

A series of horizontal dashed lines for writing, spanning the width of the page.

Omschrijving	Pag.
2- en 3-delige messing koppelingen - 2-delige koppeling met vlakke dichting voor water binnendraad x capillair	108
2- en 3-delige messing koppelingen - 2-delige koppeling met vlakke dichting voor water konische buitendraad x wartelmoer	108
2- en 3-delige messing koppelingen - 3-delige kniekoppeling met vlakke dichting voor gas binnendraad x capillair	109
2- en 3-delige messing koppelingen - 3-delige kniekoppeling met vlakke dichting voor gas konische buitendraad x capillair	109
2- en 3-delige messing koppelingen - 3-delige rechte koppeling met vlakke dichting voor gas binnendraad x capillair	108
2- en 3-delige messing koppelingen - 3-delige rechte koppeling met vlakke dichting voor gas capillair x capillair	109
2- en 3-delige messing koppelingen - 3-delige rechte koppeling met vlakke dichting voor gas konische buitendraad x capillair	108
2- en 3-delige messing koppelingen - Wartelmoer NEN 2544	109
BELGAS knelfittingen - BELGAS T-stuk 3 x knel	68
BELGAS knelfittingen - BELGAS T-stuk knel x binnendraad x knel	68
BELGAS knelfittingen - BELGAS eindkoppeling 1 x knel	67
BELGAS knelfittingen - BELGAS knelmoer 1 x knel	69
BELGAS knelfittingen - BELGAS knelring	69
BELGAS knelfittingen - BELGAS kniekoppeling 2 x knel	67
BELGAS knelfittingen - BELGAS kniekoppeling binnendraad x knel	68
BELGAS knelfittingen - BELGAS kniekoppeling buitendraad x knel	67
BELGAS knelfittingen - BELGAS puntstuk buitendraad x knel	66
BELGAS knelfittingen - BELGAS rechte koppeling 2 x knel	66
BELGAS knelfittingen - BELGAS rechte verloopkoppeling 2 x knel	66
BELGAS knelfittingen - BELGAS schroefbus binnendraad x knel	66
BELGAS knelfittingen - BELGAS verloop T-stuk 3 x knel	68
BELGAS knelfittingen - BELGAS verloopknie 2 x knel	67
Belgische gaskranen - Gaskraan 2 x binnendraad	166
Belgische gaskranen - Gaskraan binnendraad x buitendraad	166
Belgische gaskranen - Gaskraan binnendraad x koppeling binnendraad	166
Beluchterkranen & hoekstopkranen - Beluchterkraan gepolijst verchroomd	134
Beluchterkranen & hoekstopkranen - Beluchterkraan met keerklep gepolijst verchroomd	134
Beluchterkranen & hoekstopkranen - Hoekstopkraan 1 x knel	135
Beluchterkranen & hoekstopkranen - Hoekstopkraan 1 x soldeer	135
Beluchterkranen & hoekstopkranen - Hoekstopkraan met rozet 1 x knel	135
C.V. Aansluitpakket - Met Flexconvat expansievat	258
C.V. Aansluitpakket - Met Flocovat expansievat	258
C.V. Aansluitpakket - Met Reflex expansievat	258
Diversen - Bekersifon Plugbekersifon gepolijst verchroomd + muurbuis + rozet	255
Diversen - T-Beluchter verchroomd binnendraad x buitendraad	255
Diversen - Vloerbuizen PVC en verchroomd	254
Diversen - Vulslangset met 3/4" wartels recht gemonteerd inclusief ontluuchtingsleutel	254
Diversen - Wandcloset isolatieset compleet	254
Expansievatconsole - Expansievatconsole binnendraad x knel 3 gats inclusief bevestigingsmateriaal	248
Expansievatkoppeling - Expansievatkoppeling buitendraad x binnendraad	244
Flexibele RVS aansluitleidingen - 35 centimeter 2 x binnendraad	180
Flexibele RVS aansluitleidingen - 35 centimeter 2 x knel	180

Omschrijving	Pag.
Flexibele RVS aansluitleidingen - 35 centimeter 10 mm insteek x knel	181
Flexibele RVS aansluitleidingen - 35 centimeter binnendraad x buitendraad	180
Flexibele RVS aansluitleidingen - 35 centimeter binnendraad x knel	181
Flexibele RVS aansluitleidingen - 35 centimeter buitendraad x knel	181
Flexibele RVS aansluitleidingen - 50 centimeter 2 x binnendraad	182
Flexibele RVS aansluitleidingen - 50 centimeter 2 x knel	182
Flexibele RVS aansluitleidingen - 50 centimeter 10 mm insteek x knel	181
Flexibele RVS aansluitleidingen - 50 centimeter binnendraad x knel	182
Gaskogelkranen, aansluitstukken en gaslangen - 2-delige koppeling Wartelmoer x knel	153
Gaskogelkranen, aansluitstukken en gaslangen - 2-delige koppeling met geborgde neopreenring puntstuk binnendraad	151
Gaskogelkranen, aansluitstukken en gaslangen - 2-delige koppeling met geborgde neopreenring puntstuk capillair	150
Gaskogelkranen, aansluitstukken en gaslangen - 2-delige koppeling met geborgde neopreenring puntstuk knel	151
Gaskogelkranen, aansluitstukken en gaslangen - 2-delige koppeling met geborgde neopreenring puntstuk konische buitendraad	151
Gaskogelkranen, aansluitstukken en gaslangen - 2-delige koppeling wartelmoer x capillair	152
Gaskogelkranen, aansluitstukken en gaslangen - Gasaansluitkraan haaks buitendraad x M24	152
Gaskogelkranen, aansluitstukken en gaslangen - Gasaansluitkraan recht buitendraad x M24	151
Gaskogelkranen, aansluitstukken en gaslangen - Gaskogelkraan 2 x binnendraad	150
Gaskogelkranen, aansluitstukken en gaslangen - Gaskogelkraan binnendraad x koppeling buitendraad	148
Gaskogelkranen, aansluitstukken en gaslangen - Gaskogelkraan binnendraad x koppeling capillair	148
Gaskogelkranen, aansluitstukken en gaslangen - Gaskogelkraan binnendraad x warteldraad	148
Gaskogelkranen, aansluitstukken en gaslangen - Gaskogelkraan knel x koppeling binnendraad	149
Gaskogelkranen, aansluitstukken en gaslangen - Gaskogelkraan knel x koppeling buitendraad	149
Gaskogelkranen, aansluitstukken en gaslangen - Gaskogelkraan knel x koppeling capillair	149
Gaskogelkranen, aansluitstukken en gaslangen - Gaskogelkraan knel x koppeling knel	150
Gaskogelkranen, aansluitstukken en gaslangen - Gaskogelkraan knel x warteldraad	149
Gaskogelkranen, aansluitstukken en gaslangen - Gaskogelkraan met zwarte knop knel x binnendraad	150
Gaskogelkranen, aansluitstukken en gaslangen - Haaks aansluitstuk binnendraad x M24	152
Gaskogelkranen, aansluitstukken en gaslangen - Recht aansluitstuk binnendraad x M24	152
Gaskogelkranen, aansluitstukken en gaslangen - Universele buigbare RVS gaslangset met 2 x wartelmoer M24 binnendraad	153
Gaskogelkranen, aansluitstukken en gaslangen - Universele buigbare rubberen gaslangset met 2 x wartelmoer M24 binnendraad	153
Knelfittingen - Afsluitplaatje	49
Knelfittingen - Eindkoppeling 1 x knel	37
Knelfittingen - Hoek T-stuk 3 x knel	42
Knelfittingen - Inschuifkniekoppeling knel x uitwendig	46
Knelfittingen - Knelmoer	49
Knelfittingen - Knelring	50
Knelfittingen - Knelset type Danfoss	50
Knelfittingen - Knelset type Heimeier	50
Knelfittingen - Knelset universeel	50
Knelfittingen - Kniekoppeling 2 x knel	38
Knelfittingen - Kniekoppeling binnendraad x knel	39
Knelfittingen - Kniekoppeling buitendraad x knel	39

Omschrijving	Pag.
Knelfittingen - Kniekoppeling met aftapgelegenheid 2 x knel	45
Knelfittingen - Kniekoppeling met aftapgelegenheid buitendraad x knel	45
Knelfittingen - Kniekoppeling met ontluchter 2 x knel	46
Knelfittingen - Kraan renovatiekoppeling 1 x knel	47
Knelfittingen - Kruisstuk 4 x knel	42
Knelfittingen - Muurplaatkoppeling binnendraad x knel	43
Knelfittingen - Muurplaatkoppeling buitendraad x knel	43
Knelfittingen - Openingsleutel 24 x 32 mm t.b.v. knelmoer 15 en 22 mm	51
Knelfittingen - Overschuifkoppeling 2 x knel	35
Knelfittingen - Puntstuk buitendraad x knel	36
Knelfittingen - Radiatorkoppeling haaks buitendraad x knel	48
Knelfittingen - Radiatorkoppeling recht buitendraad x knel	47
Knelfittingen - Rechte koppeling 2 x knel	34
Knelfittingen - Rechte koppeling met aftapgelegenheid 2 x knel	44
Knelfittingen - Rechte koppeling met ontluchter 2 x knel	44
Knelfittingen - Rechte verloopkoppeling 2 x knel	34
Knelfittingen - Reparatiekoppeling 2 x knel	46
Knelfittingen - Schroefbus binnendraad x knel	37
Knelfittingen - T-koppeling, verlopend 3 x knel	40
Knelfittingen - T-koppeling 3 x knel	40
Knelfittingen - T-koppeling knel x binnendraad x knel	41
Knelfittingen - T-koppeling knel x knel x binnendraad	41
Knelfittingen - T-koppeling knel x knel x buitendraad	41
Knelfittingen - T-stuk renovatiekoppeling 1 x knel	47
Knelfittingen - Tankdoorvoernippel met tegenmoer 1 x knel	48
Knelfittingen - Verloopknie 2 x knel	38
Knelfittingen - Verloopset 1-delig / 3-delig	48
Kogel (hoek) stopkranen, verchroomd - Schroevendraaier bediening 2 x knel	170
Kogel (hoek) stopkranen, verchroomd - Schroevendraaier bediening en vlakke buitendraad buitendraad x knel	170
Kogel (hoek) stopkranen, verchroomd - Zwarte knop bediening 2 x knel	170
Kogelkranen en schuifafsluiters - Rode hendel bediening 2 x binnendraad	174
Kogelkranen en schuifafsluiters - Rode hendel bediening 2 x buitendraad	175
Kogelkranen en schuifafsluiters - Rode hendel bediening 2 x knel	175
Kogelkranen en schuifafsluiters - Rode hendel bediening binnendraad x buitendraad	174
Kogelkranen en schuifafsluiters - Rode vlindergreep bediening 2 x binnendraad	174
Kogelkranen en schuifafsluiters - Rode vlindergreep bediening 2 x buitendraad	175
Kogelkranen en schuifafsluiters - Rode vlindergreep bediening 2 x knel	175
Kogelkranen en schuifafsluiters - Rode vlindergreep bediening binnendraad x buitendraad	174
Kogelkranen en schuifafsluiters - Schuifafsluiter rood handwiel bediening 2 x binnendraad, volle doorlaat	176
Kogelkranen en schuifafsluiters - Tapkraan met rode hendel kogelafdichting en slangaansluiting 1 x buitendraad	176
Kogel vul- en aftapkranen - Kogel vul- en aftapkraan met rode knop en zelfdichtend	220
Kogel vul- en aftapkranen - Kogel vul- en aftapkraan met zwarte knop	220

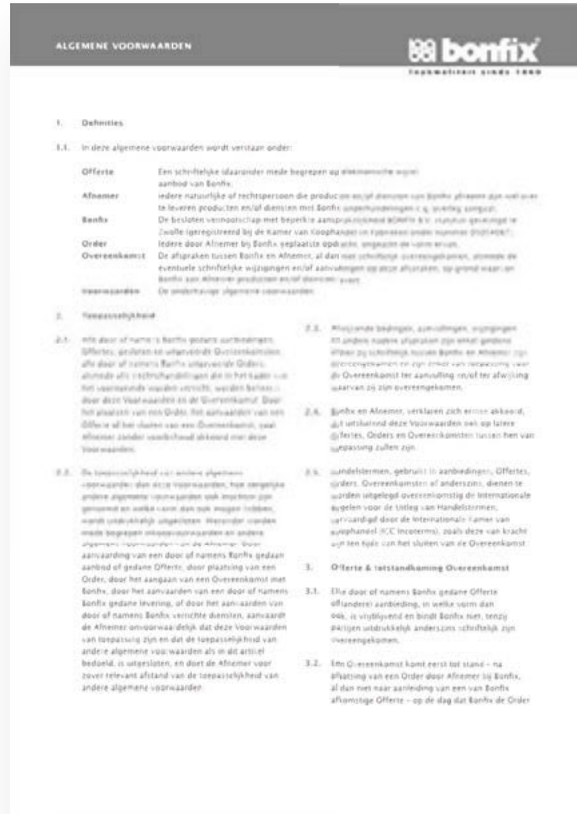
Omschrijving	Pag.
Kogel vul- en aftapkranen - Kogel vul- en aftapkraan uitsparing in messing kap	220
Luxor appendages - Adaptor TP 98 pilaar, knelring en wartel voor kunststofleidingsstelsel eurokonus	232
Luxor appendages - Adaptor TP 99 pilaar, knelring en wartel voor ALU-PEX (meerlagenbuis) eurokonus	232
Luxor appendages - Adaptor TR91/A pilaar, knelring en wartel voor koperen buis eurokonus	232
Luxor appendages - RC 904 Knie buitendraad x eurokonus	234
Luxor appendages - RC 905 Knie binnendraad x eurokonus	234
Luxor appendages - RC 906 Knie 2 x eurokonus	234
Luxor appendages - RD 902 Dubbele 2 x eurokonus	233
Luxor appendages - RD 903 Schroefbus binnendraad x eurokonus	233
Luxor appendages - RS2511/A Radiatorkraan recht 2 x eurokonus	233
Luxor appendages - RS2512/A Radiatorkraan haaks 2 x eurokonus	233
Luxor appendages - RT 911 T-stuk 3 x eurokonus	234
Luxor appendages - Telescopische puntstuk buitendraad	235
Luxor appendages - Verloopnippel RD 900 met O-ring buitendraad x eurokonus	232
Messing en verchroomde draadfittingen - Connectiemoer binnendraad	116
Messing en verchroomde draadfittingen - Dop binnendraad	114
Messing en verchroomde draadfittingen - Dubbele nippel 2 x buitendraad	113
Messing en verchroomde draadfittingen - Dubbele slangpilaar	122
Messing en verchroomde draadfittingen - Gladde nippel buitendraad	112
Messing en verchroomde draadfittingen - Knie 2 x binnendraad	117
Messing en verchroomde draadfittingen - Knie 2 x buitendraad met kraag	117
Messing en verchroomde draadfittingen - Knie binnendraad x buitendraad	118
Messing en verchroomde draadfittingen - Knie binnendraad x buitendraad met kraag	118
Messing en verchroomde draadfittingen - Kruisstuk 4 x binnendraad	121
Messing en verchroomde draadfittingen - Ontluchter buitendraad	115
Messing en verchroomde draadfittingen - Plug buitendraad	115
Messing en verchroomde draadfittingen - Reduceerring buitendraad x binnendraad	115
Messing en verchroomde draadfittingen - Slangpilaar binnendraad x mm	123
Messing en verchroomde draadfittingen - Slangpilaar buitendraad x mm	122
Messing en verchroomde draadfittingen - Sok 2 x binnendraad	112
Messing en verchroomde draadfittingen - T-stuk, verlopend 3 x binnendraad	120
Messing en verchroomde draadfittingen - T-stuk 3 x binnendraad	120
Messing en verchroomde draadfittingen - T-stuk 3 x buitendraad	121
Messing en verchroomde draadfittingen - T-stuk binnendraad x binnendraad x buitendraad	121
Messing en verchroomde draadfittingen - T-stuk binnendraad x buitendraad x binnendraad	120
Messing en verchroomde draadfittingen - T-stuk buitendraad x binnendraad x buitendraad	121
Messing en verchroomde draadfittingen - Verloopnippel 2 x buitendraad	113
Messing en verchroomde draadfittingen - Verloopring buitendraad x binnendraad	114
Messing en verchroomde draadfittingen - Verloopsok 2 x binnendraad	112
Messing en verchroomde draadfittingen - Vuilvanger 2 x binnendraad	122
Messing en verchroomde draadfittingen - Y-stuk binnendraad x buitendraad x binnendraad	119
Messing en verchroomde draadfittingen - Y-stuk buitendraad x binnendraad x buitendraad	119

Omschrijving	Pag.
Messing en verchroomde draadfittingen - Zolderplaat binnendraad	116
Messing soldeerfittingen - Inschuifring fitting (uitwendig) x binnendraad	91
Messing soldeerfittingen - Inschuifsok fitting (uitwendig) x capillair	90
Messing soldeerfittingen - Kap 1 x capillair	90
Messing soldeerfittingen - Knie 2 x capillair	92
Messing soldeerfittingen - Knie binnendraad x capillair	93
Messing soldeerfittingen - Knie buitendraad x capillair	93
Messing soldeerfittingen - Kruisstuk 4 x capillair	95
Messing soldeerfittingen - Muurplaat dubbel, hoog capillair x binnendraad x capillair	97
Messing soldeerfittingen - Muurplaat dubbel, laag capillair x binnendraad x capillair	97
Messing soldeerfittingen - Muurplaat hoog binnendraad x capillair	96
Messing soldeerfittingen - Muurplaat laag binnendraad x capillair	96
Messing soldeerfittingen - Muurplaat laag met verhoogde aansluiting binnendraad x capillair	98
Messing soldeerfittingen - Puntstuk buitendraad x capillair	92
Messing soldeerfittingen - Reparatiemuurplaat met dichte nok buitendraad x capillair x binnendraad	98
Messing soldeerfittingen - Schroefbus binnendraad x capillair	91
Messing soldeerfittingen - Sok 2 x capillair	90
Messing soldeerfittingen - Soldeerring fitting (uitwendig) x capillair	91
Messing soldeerfittingen - T-stuk 3 x capillair	94
Messing soldeerfittingen - T-stuk capillair x binnendraad x capillair	95
Messing soldeerfittingen - T-stuk capillair x capillair x binnendraad	95
Messing soldeerfittingen - Verloop T-stuk 3 x capillair	94
Messing soldeerfittingen - Verloopknie 2 x capillair	92
Messing soldeerfittingen - Verloopsok 2 x capillair	90
Minikogelkranen, universele uitvoering - Schroevendraaier bediening 2 x binnendraad	172
Minikogelkranen, universele uitvoering - Schroevendraaier bediening buitendraad x binnendraad	172
Minikogelkranen, universele uitvoering - Zwarte knop bediening 2 x binnendraad	172
Minikogelkranen, universele uitvoering - Zwarte knop bediening buitendraad x binnendraad	172
Muurplaatbeugel (type Gemini) - Muurplaatbeugel type Gemini	104
Muurplaatbeugel (type Gemini) - Universele kunststof afdekstop Rood / Blauw	104
Neusstukken en kraanverlengstukken - Kraanverlengstuk binnendraad x lengte (mm)	128
Neusstukken en kraanverlengstukken - Kraanverlengstuk gepolijst verchroomd binnendraad x lengte (mm)	127
Neusstukken en kraanverlengstukken - Neusstuk binnendraad x buitendraad	126
Overstortventielen en boilerinlaatcombinaties - Inlaatcombinatie 15 knel - 8 bar	251
Overstortventielen en boilerinlaatcombinaties - Overstortventiel binnendraad x binnendraad	251
Overstortventielen en boilerinlaatcombinaties - Overstortventiel buitendraad x binnendraad	250
Pakkingtape, hennep en openringsleutel - Hennep knot van 200 gram	238
Pakkingtape, hennep en openringsleutel - Openringsleutel 24 x 32 mm t.b.v. knelmoer 15 en 22 mm	238
Pakkingtape, hennep en openringsleutel - Pakking tape 12 mm breed	238
Radiator-appendages - Automatische ontluister inclusief 3/8" serviceklep	226
Radiator-appendages - Blindstop met EPDM O-ring afdichting	224
Radiator-appendages - Draaibare aftapkraan grote doorlaat met siliconen afdichting	224

Omschrijving	Pag.
Radiator-appendages - Draaibare aftapkraan kleine doorlaat met EPDM O-ring afdichting	224
Radiator-appendages - Draaibare ontluchter met EPDM O-ring afdichting	224
Radiator-appendages - Draaibare vul- en aftapkraan	226
Radiator-appendages - Drukverschilregelaar 2 x knel	226
Radiator-appendages - Ontluchter buitendraad	225
Radiator-appendages - Ontluchtingsleutel rond	225
Radiator-appendages - Ontluchtingsleutel vierkant	225
Radiator-appendages - Thermostaat radiatorventiel + adaptor haaks	225
Radiator-appendages - Thermostaat radiatorventiel + adaptor recht	226
Radiator-appendages - Vul- en Aftapsleutel	227
Renovatiepakket - Met Flexconvat expansievat	260
Renovatiepakket - Met Flocovat expansievat	260
Renovatiepakket - Met Reflex expansievat	260
Roodkoperen en messing steunhulzen - Steunhuls messing voor zacht koper/stalen buis buitendiameter x wanddikte	132
Roodkoperen en messing steunhulzen - Steunhuls roodkoper voor zacht koper/stalen buis buitendiameter x wanddikte	132
Sanitaire aansluitkoppelingen - Losse S-koppeling	145
Sanitaire aansluitkoppelingen - Muurplaatkoppeling met verchroomde rozet buitendraad x capillair	145
Sanitaire aansluitkoppelingen - S-koppeling afsluitbaar met verchroomde rozet en fiberring	144
Sanitaire aansluitkoppelingen - S-koppeling sprong 17,5 mm met verchroomde rozet en fiberring	144
Sanitaire aansluitkoppelingen - S-koppeling sprong 30 mm met verchroomde rozet en fiberring	144
Sanitaire aansluitkoppelingen - S-koppeling standaard met verchroomde rozet en fiberring	144
Sanitaire knelfittingen - Eindkoppeling 1 x knel	29
Sanitaire knelfittingen - Kniekoppeling 2 x knel	30
Sanitaire knelfittingen - Overschuifkoppeling 2 x knel	28
Sanitaire knelfittingen - Puntstuk buitendraad x knel	29
Sanitaire knelfittingen - Rechte koppeling 2 x knel	28
Sanitaire knelfittingen - Rechte verloopkoppeling 2 x knel	28
Sanitaire knelfittingen - Schroefbus binnendraad x knel	29
Sanitaire knelfittingen - T-koppeling 3 x knel	31
Sanitaire knelfittingen - Verloopknie 2 x knel	30
Sanitaire tapkranen - Aansluitstuk gevelplaat buitendraad x binnendraad x buitendraad	209
Sanitaire tapkranen - Dubbele tapkraan gepolijst verchroomd	208
Sanitaire tapkranen - Losse sleutel	207
Sanitaire tapkranen - Luxe vorstbestendige gevelkraan	211
Sanitaire tapkranen - Nostalgische kraan met slangwartel en dierenknop	209
Sanitaire tapkranen - Ronde gevelkom RVS gepolijst	209
Sanitaire tapkranen - Ronde gevelplaat + aansluitstuk messing verchroomd	210
Sanitaire tapkranen - Ronde gevelplaat met stop messing gepolijst	210
Sanitaire tapkranen - Ronde gevelplaat met stop messing verchroomd	210
Sanitaire tapkranen - Sanitaire tapkraan met gladde uitloop gepolijst messing	204
Sanitaire tapkranen - Sanitaire tapkraan met gladde uitloop gepolijst verchroomd	205
Sanitaire tapkranen - Sanitaire tapkraan met slangkoppeling en aansluitstuk (type Gardena) gepolijst verchroomd	207

Omschrijving	Pag.
Sanitaire tapkranen - Sanitaire tapkraan met slangkoppeling gebeitst	207
Sanitaire tapkranen - Sanitaire tapkraan met slangkoppeling gepolijst messing	206
Sanitaire tapkranen - Sanitaire tapkraan met slangkoppeling gepolijst verchroomd	206
Sanitaire tapkranen - Sanitaire tapkraan met slangkoppeling ingericht voor sleutel gepolijst messing	205
Sanitaire tapkranen - Sanitaire tapkraan met slangkoppeling ingericht voor sleutel gepolijst verchroomd	206
Sanitaire tapkranen - Slangwartel met straalverdeler gepolijst verchroomd	208
Sanitaire tapkranen - Vierkante gevelplaat met stop messing gepolijst	210
Sanitaire tapkranen - Vierkante gevelplaat met stop messing verchroomd	211
Staalverzinkte knelkoppelingen - Aansluitset koper/staal 209	80
Staalverzinkte knelkoppelingen - Aansluitset voor ALU-PEX 208S voor verdeler 346	80
Staalverzinkte knelkoppelingen - Aansluitset voor PEX 208 voor verdeler 346	80
Staalverzinkte knelkoppelingen - Afsluitplaat 202	78
Staalverzinkte knelkoppelingen - Afsluitplaatje 202	81
Staalverzinkte knelkoppelingen - Eindkoppeling 207 1 x knel	78
Staalverzinkte knelkoppelingen - Expansievatbeugel 303 binnendraad x knel	79
Staalverzinkte knelkoppelingen - Hoek T-Stuk 115 3 x knel	75
Staalverzinkte knelkoppelingen - Inschuifkniekoppeling 103SP knel x uitwendig	74
Staalverzinkte knelkoppelingen - Knelmoer 205	77
Staalverzinkte knelkoppelingen - Knelring, dikwandig 206	77
Staalverzinkte knelkoppelingen - Knelring 206	77
Staalverzinkte knelkoppelingen - Kniekoppeling 105 2 x knel	73
Staalverzinkte knelkoppelingen - Kniekoppeling 105 M22 x M22	82
Staalverzinkte knelkoppelingen - Kniekoppeling 108 M22, 17 mm x buitendraad	82
Staalverzinkte knelkoppelingen - Kniekoppeling 108 buitendraad x knel	73
Staalverzinkte knelkoppelingen - Kniekoppeling 108A binnendraad x knel	74
Staalverzinkte knelkoppelingen - Knie met ontluchter 105SP 2 x knel	74
Staalverzinkte knelkoppelingen - Moer 205	81
Staalverzinkte knelkoppelingen - Ontluchtingsplaatje 204	78
Staalverzinkte knelkoppelingen - Overgangskoppeling, dikwandig D106SP buitendraad x knel dikwandig	79
Staalverzinkte knelkoppelingen - Overgangskoppeling, dikwandig D107SP binnendraad x knel dikwandig	79
Staalverzinkte knelkoppelingen - Overgangskoppeling 102SP	81
Staalverzinkte knelkoppelingen - Overgangskoppeling 106 M22, 17 mm x buitendraad	82
Staalverzinkte knelkoppelingen - Overschuifkoppeling, dikwandig D116 2 x knel dikwandig	80
Staalverzinkte knelkoppelingen - Overschuifkoppeling 116 2 x knel	72
Staalverzinkte knelkoppelingen - Passeer T-Stuk 118 3 x knel	76
Staalverzinkte knelkoppelingen - Passeerkruisstuk 120 4 x knel	76
Staalverzinkte knelkoppelingen - Puntstuk 106 buitendraad x knel	72
Staalverzinkte knelkoppelingen - Radiatorkoppeling haaks 103 buitendraad x knel	76
Staalverzinkte knelkoppelingen - Radiatorkoppeling recht 102 buitendraad x knel	76
Staalverzinkte knelkoppelingen - Rechte koppeling 104 2 x knel	72
Staalverzinkte knelkoppelingen - Rechte koppeling 104 M22, 17 mm x klem	81
Staalverzinkte knelkoppelingen - Rechte verloopkoppeling 104 2 x knel	72

Omschrijving	Pag.
Staalverzinkte knelkoppelingen - Schroefbus 107 M22, 17 mm x binnendraad	82
Staalverzinkte knelkoppelingen - Schroefbus 107 binnendraad x knel	73
Staalverzinkte knelkoppelingen - T-koppeling, verlopend 109 3 x knel	75
Staalverzinkte knelkoppelingen - T-koppeling 109	83
Staalverzinkte knelkoppelingen - T-koppeling 109 3 x knel	74
Staalverzinkte knelkoppelingen - T-koppeling 110 knel x binnendraad x knel	75
Staalverzinkte knelkoppelingen - T-koppeling 112 knel x knel x binnendraad	75
Staalverzinkte knelkoppelingen - Universele luchtpot 305	79
Staalverzinkte knelkoppelingen - Verloopknie 105 2 x knel	73
Staalverzinkte knelkoppelingen - Verloopset 201 3-delig	78
Stopkranen in kogeluitvoering - Met aftapgelegenheid 2 x binnendraad	196
Stopkranen in kogeluitvoering - Met aftapgelegenheid 2 x knel	196
Stopkranen in kogeluitvoering - Met aftapgelegenheid en terugstroombeveiliging 2 x knel	197
Stopkranen in kogeluitvoering - Zonder aftapgelegenheid 2 x knel	196
Stopkranen met bovendeeel - Aftapper met fiberring	191
Stopkranen met bovendeeel - Bovendeeel voor stopkraan met fiberring	192
Stopkranen met bovendeeel - Met aftapgelegenheid 2 x binnendraad	191
Stopkranen met bovendeeel - Met aftapgelegenheid 2 x capillair	190
Stopkranen met bovendeeel - Met aftapgelegenheid 2 x knel	191
Stopkranen met bovendeeel - Met aftapgelegenheid capillair x koppeling capillair	190
Stopkranen met bovendeeel - Plug voor stopkraan met geïntegreerde fiberring	192
Stopkranen met bovendeeel - Zonder aftapgelegenheid 2 x capillair	190
Stopkranen met bovendeeel - Zonder aftapgelegenheid 2 x knel	191
Stopkranen met bovendeeel - Zonder aftapgelegenheid capillair x koppeling capillair	190
Wastafel (hoek) kogelstopkranen, verchromd - Schroevendraaier bediening 2 x knel	168
Wastafel (hoek) kogelstopkranen, verchromd - Verchromde knop bediening 2 x knel	168



Algemene voorwaarden



1. Definities

1.1. In deze algemene voorwaarden wordt verstaan onder:

Offerte	Een schriftelijke (daaronder mede begrepen op elektronische wijze) aanbod van Bonfix;
Afnemer	iedere natuurlijke of rechtspersoon die producten en/of diensten van Bonfix afneemt dan wel over te leveren producten en/of diensten met Bonfix onderhandelingen c.q. overleg aangaat;
Bonfix	De besloten vennootschap met beperkte aansprakelijkheid BONFIX B.V. statutair gevestigd te Zwolle (geregistreerd bij de Kamer van Koophandel en Fabrieken onder nummer 05054087);
Order	Iedere door Afnemer bij Bonfix geplaatste opdracht, ongeacht de vorm ervan;
Overeenkomst	De afspraken tussen Bonfix en Afnemer, al dan niet schriftelijk overeengekomen, alsmede de eventuele schriftelijke wijzigingen en/of aanvullingen op deze afspraken, op grond waarvan Bonfix aan Afnemer producten en/of diensten levert.
Voorwaarden	De onderhavige algemene voorwaarden.

2. Toepasselijkheid

2.1. Alle door of namens Bonfix gedane aanbiedingen, Offertes, gesloten en uitgevoerde Overeenkomsten, alle door of namens Bonfix uitgevoerde Orders, alsmede alle (rechts)handelingen die in het kader van het voornoemde worden verricht, worden beheerst door deze Voorwaarden en de Overeenkomst. Door het plaatsen van een Order, het aanvaarden van een Offerte of het sluiten van een Overeenkomst, gaat Afnemer zonder voorbehoud akkoord met deze Voorwaarden.

2.2. De toepasselijkheid van andere algemene voorwaarden dan deze Voorwaarden, hoe dergelijke andere algemene voorwaarden ook mochten zijn genoemd en welke vorm dan ook mogen hebben, wordt uitdrukkelijk uitgesloten. Hieronder worden mede begrepen inkoopvoorwaarden en andere algemene voorwaarden van de Afnemer. Door aanvaarding van een door of namens Bonfix gedaan aanbod of gedane Offerte, door plaatsing van een Order, door het aangaan van een Overeenkomst met Bonfix, door het aanvaarden van een door of namens Bonfix gedane levering, of door het aanvaarden van door of namens Bonfix verrichte diensten, aanvaardt de Afnemer onvoorwaardelijk dat deze Voorwaarden van toepassing zijn en dat de toepasselijkheid van andere algemene voorwaarden als in dit artikel bedoeld, is uitgesloten, en doet de Afnemer voor zover relevant afstand van de toepasselijkheid van andere algemene voorwaarden.

2.3. Afwijkende bedingen, aanvullingen, wijzigingen en andere nadere afspraken zijn enkel geldend indien zij schriftelijk tussen Bonfix en Afnemer zijn

overeengekomen en zijn enkel van toepassing voor de Overeenkomst ter aanvulling en/of ter afwijking waarvan zij zijn overeengekomen.

2.4. Bonfix en Afnemer, verklaren zich ermee akkoord, dat uitsluitend deze Voorwaarden ook op latere Offertes, Orders en Overeenkomsten tussen hen van toepassing zullen zijn.

2.5. Handelstermen, gebruikt in aanbiedingen, Offertes, Orders, Overeenkomsten of anderszins, dienen te worden uitgelegd overeenkomstig de Internationale Regelen voor de Uitleg van Handelstermen, vervaardigd door de Internationale Kamer van Koophandel (ICC Incoterms), zoals deze van kracht zijn ten tijde van het sluiten van de Overeenkomst.

3. Offerte & totstandkoming Overeenkomst

3.1. Elke door of namens Bonfix gedane Offerte of (andere) aanbieding, in welke vorm dan ook, is vrijblijvend en bindt Bonfix niet, tenzij partijen uitdrukkelijk anderszins schriftelijk zijn overeengekomen.

3.2. Een Overeenkomst komt eerst tot stand – na plaatsing van een Order door Afnemer bij Bonfix, al dan niet naar aanleiding van een van Bonfix afkomstige Offerte – op de dag dat Bonfix de Order schriftelijk (al dan niet elektronisch/per e-mail) aan Afnemer bevestigt, dan wel op de dag dat de tussen partijen gesloten Overeenkomst door Bonfix wordt ondertekend.

- 3.3.** Mondelinge toezeggingen c.q. afspraken, afkomstig van Bonfix en/of van ondergeschikten van Bonfix, kunnen Bonfix enkel binden indien en voor zover zij vervolgens schriftelijk aan Afnemer zijn bevestigd.
- 3.4.** Indien mondeling (waaronder telefonisch) bij één van de medewerkers van Bonfix een Order geplaatst is, geldt de Order eerst dan als door Bonfix aanvaard en de Overeenkomst als tot stand gekomen, indien Bonfix Afnemer niet binnen een na te melden termijn heeft doen weten de Order niet, of niet zoals gedaan, te aanvaarden: (a) bij levering uit voorraad: binnen tien werkdagen na de mondelinge Order, (b) bij levering niet vallende onder (a) binnen zes (6) maanden na de Order en (c) uiterlijk bij aanvang van de uitvoering van de Order.
- 3.5.** Tenzij Afnemer per ommegaande doch uiterlijk binnen 2 werkdagen protest aantekent, wordt de Overeenkomst tussen partijen geacht juist en volledig te zijn weergegeven in de door of namens Bonfix verzonden bevestiging van de Order of Overeenkomst.
- 3.6.** Bonfix verkoopt en levert de door Afnemer bestelde producten met inachtneming van de gangbare toleranties voor afmetingen, hoeveelheden en gewichten, tenzij uitdrukkelijk anderszins tussen partijen is overeengekomen.
- 3.7.** Door Bonfix verstrekte technische adviezen, getallen, maten etc. zijn slechts bindend voor zover Bonfix deze schriftelijk heeft bevestigd aan Afnemer. Indien een schriftelijke bevestiging ontbreekt, is Bonfix niet aansprakelijk voor schade welke is ontstaan als gevolg van afwijkingen van de door Bonfix verstrekte informatie. Bonfix behoudt zich in ieder geval het recht voor zonder voorafgaande aankondiging technische specificaties aan te passen. Aan de technische specificaties van Bonfix – zoals bijvoorbeeld genoemd in haar assortimentsoverzicht, brochure, technische documentatie, of andere documentatie - kunnen geen rechten worden ontleend.
- 3.8.** Een eventuele wijziging en/of gedeeltelijke of algehele annulering van een Order, door of op verzoek van Afnemer, kan enkel plaatsvinden met de voorafgaande schriftelijke toestemming van Bonfix en op voorwaarde dat de reeds door Bonfix verrichte werkzaamheden geheel door Afnemer worden vergoed. In geval van wijziging en/of gedeeltelijke annulering op verzoek van Afnemer is Bonfix gerechtigd om de daaraan verbonden (extra) kosten aan Afnemer door te berekenen en de levertijd opnieuw vast te stellen.
- 3.9.** Een aanvaarding door Afnemer van een door of namens Bonfix gedane Offerte of (andere) aanbieding, of een bevestiging daarvan (in welke vorm dan ook), die afwijkt van deze eerdere Offerte of aanbieding van Bonfix, geldt als een verwerping van die eerdere Offerte of aanbieding en als een nieuwe aanbieding die Bonfix niet bindt. In afwijking van artikel 6:225 lid 2 van het Burgerlijk Wetboek geldt dit ook, indien de aanvaarding alleen op ondergeschikte punten van de aanbieding van Bonfix afwijkt.
- 3.10.** Onverminderd hetgeen is bepaald in de overige leden van dit artikel, is onverwijlde herroeping door Bonfix van de aanbieding of Offerte nog mogelijk, ook na ontvangst van de aanvaarding daarvan door de Afnemer. Door de herroeping komt er geen overeenkomst tot stand en is Bonfix gehouden al hetgeen Bonfix reeds heeft ontvangen van de Afnemer terug te betalen. Bonfix is bovendien te allen tijde bevoegd een Order of (het sluiten van een) Overeenkomst te weigeren.
- ## 4. Levering
- 4.1.** Behalve indien en voor zover schriftelijk anders mocht zijn overeengekomen, hebben door of namens Bonfix bij de Offerte, (andere) aanbieding, bevestiging van de Order of Overeenkomst opgegeven leveringstermijnen niet de strekking fataal te zijn of een voor de voldoening bepaalde termijn. Alle door Bonfix genoemde (leverings)termijnen zijn naar beste weten vastgesteld op grond van de gegevens die bij het offreren of sluiten van de Overeenkomst bekend waren en zij zullen zoveel mogelijk in acht worden genomen.
- 4.2.** De leveringstermijn vangt – tenzij door Bonfix (bijvoorbeeld in de bevestiging van de Order of Overeenkomst) anders aangegeven – aan op het hieronder genoemde en laatst ingaande (afhankelijk van de omstandigheden van toepassing zijnde) tijdstip:
- a** De dag waarop de Overeenkomst tot stand is gekomen (zie artikel 3.2 van deze Voorwaarden);
 - b** Indien voor de uitvoering van de Overeenkomst nadere bescheiden, gegevens, vergunningen en/of andere documenten noodzakelijk zijn, de dag waarop Bonfix dergelijke documenten heeft ontvangen;

- c Indien partijen zijn overeengekomen dat voor het aanvangen van de werkzaamheden (een gedeelte van) een bedrag bij vooruitbetaling voldaan dient te worden, de dag waarop Bonfix dit bedrag ontvangt.
- 4.3.** Naast de op het moment van de bevestiging van de Order dan wel op het moment van ondertekening van de Overeenkomst bekende omstandigheden, is de levertijd mede gebaseerd op een tijdige levering van door Bonfix bij derde partijen bestelde materialen c.q. producten. In geval van vertraging welke is ontstaan door wijziging van de werkomstandigheden, dan wel niet-tijdige levering van bestelde materialen c.q. producten, waar Bonfix geen schuld aan heeft, wordt de leveringstermijn voor zover noodzakelijk dienovereenkomstig evenredig verlengd.
- 4.4.** Bij overschrijding van de leveringstermijn treedt verzuim niet zonder een voorafgaande ingebrekestelling in noch heeft Afnemer – behoudens opzet of grove schuld aan de zijde van Bonfix – recht op schadevergoeding, dan wel ontbinding van de Overeenkomst.
- 4.5.** Tenzij partijen uitdrukkelijk en schriftelijk anders overeenkomen, geschieden leveringen af-magazijn bedrijfsterrein Bonfix. Het moment van levering af-magazijn bedrijfsterrein Bonfix geldt als tijdstip van levering.
- 4.6.** Bonfix is gerechtigd om te leveren in gedeelten (deelleveranties), welke gedeelten afzonderlijk kunnen worden gefactureerd, en alsdan is de Afnemer verplicht op de afzonderlijke facturen te betalen overeenkomstig Artikel 10 van deze Voorwaarden.
- 4.7.** Afnemer is verplicht de geleverde producten terstond bij de feitelijke aflevering op eventuele tekorten of beschadigingen te controleren. Indien de mogelijkheid tot het terstond controleren van de producten ontbreekt, dient Afnemer dit schriftelijk en per ommegaande doch uiterlijk binnen 2 werkdagen aan Bonfix te melden. Eventuele reclames c.q. klachten met betrekking tot de geleverde producten, dienen met inachtneming van het bepaalde in artikel 6 van deze Voorwaarden aan Bonfix gemeld te worden.
- 5. Transport & Risico**
- 5.1.** Tenzij partijen schriftelijk anders zijn overeengekomen, gaat het risico ten aanzien van de door of namens Bonfix verkochte en/of aan Afnemer te leveren producten op Afnemer over op het moment dat de producten geleverd zijn (overeenkomstig artikel 4.5 Voorwaarden).
- 5.2.** Indien partijen schriftelijk zijn overeengekomen dat Bonfix het transport van de producten zal verzorgen, dient Afnemer de verzendinstructies tenminste 5 werkdagen voor de overeengekomen leveringsdatum aan Bonfix te doen toekomen.
- 5.3.** Het transport van de producten geschiedt – tenzij partijen anderszins zijn overeengekomen – voor rekening en risico van Afnemer. Het transportrisico is tevens voor rekening van Afnemer indien Bonfix tegenover de vervoerder heeft verklaard dat alle tijdens het transport opgelopen schade voor rekening van Bonfix komt. Bonfix is niet gehouden om de opgelopen schade op derden dan wel derde partijen te verhalen. Indien gewenst draagt Bonfix haar rechten ten opzichte van de vervoerder aan Afnemer over.
- 5.4.** Indien Afnemer het transport zelf verzorgt, is hij verplicht de door hem gekochte producten terstond doch in ieder geval binnen 3 werkdagen af te (doen) halen nadat Bonfix Afnemer heeft meegedeeld dat de producten voor afhaling gereed staan. Indien Afnemer niet in staat is het product tijdig af te nemen, is Bonfix gerechtigd het betreffende product/de betreffende producten aan Afnemer te factureren, en is Bonfix tevens gerechtigd om het product/de producten naar eigen inzicht en geheel voor rekening en risico van Afnemer op te (doen) slaan en de kosten van de opslag daarvan aan Afnemer in rekening te brengen.
- 5.5.** In geval van niet-afname door Afnemer of het niet in acht nemen van de afhaaltermijn als genoemd in artikel 5.4 Voorwaarden door Afnemer, is Bonfix gerechtigd nakoming door Afnemer te vorderen, dan wel de Overeenkomst te ontbinden, onverminderd het recht van Bonfix om in beide gevallen schadevergoeding en de kosten zoals genoemd in artikel 5.4 Voorwaarden te vorderen.
- 6. Klachten/Reclames**
- 6.1.** Ingevolge artikel 4.7 van deze Voorwaarden, dient Afnemer de geleverde producten terstond bij de feitelijke aflevering op eventuele tekorten of beschadigingen te controleren. Van eventuele tekorten of beschadigingen van het geleverde, dient

Afnemer – op straffe van verval van rechten – binnen 8 dagen na de feitelijke levering schriftelijk melding te maken bij Bonfix.

- 6.2.** Indien schriftelijke indiening van een klacht binnen de in artikel 6.1 genoemde termijn niet mogelijk is, geldt een termijn van 8 dagen vanaf het moment waarop het gebrek geconstateerd is of geconstateerd had kunnen zijn.
- 6.3.** Bij gebreke van een tijdige melding in de zin van voorgaande artikel 6.1 en 6.2, worden de producten geacht Afnemer in goede orde, compleet en zonder schade of beschadigingen te hebben bereikt en onvoorwaardelijk door Afnemer te zijn aanvaard en goedgekeurd. Afnemer kan na die termijn geen enkel recht meer doen gelden ten aanzien van enig tekort, gebrek, beschadiging etc. van de geleverde producten.
- 6.4.** Indien een klacht met betrekking tot het geleverde door Bonfix gegrond wordt bevonden, is Bonfix enkel gehouden het betreffende product te vervangen, als haar bedrijfseconomische belangen dit rechtvaardigen en voor zover vervanging of reparaties van Bonfix kan worden gevegd. Afnemer kan geen rechten doen gelden op een vergoeding van welke aard dan ook. Afnemer is enkel gerechtigd tot retourzending van het product over te gaan, nadat hij hiervoor schriftelijke toestemming van Bonfix heeft ontvangen. De retourzending geschiedt geheel voor rekening en risico van Afnemer.
- 6.5.** Het indienen van een klacht ontslaat Afnemer nimmer van zijn betalingsverplichtingen als genoemd in artikel 10 van deze Voorwaarden.
- 7. Garantie**
- 7.1.** Bonfix wordt geacht volledig aan zijn verplichtingen te hebben voldaan, indien de geleverde producten voldoen aan de eisen van een normale handelskwaliteit. Zwaardere kwaliteitseisen zijn slechts geldend, indien zij schriftelijk zijn overeengekomen.
- 7.2.** Enkel in geval van met de bestemming van het geleverde product corresponderend gebruik, kan door Afnemer garantie worden ingeroepen. Onder met de bestemming corresponderend gebruik wordt in ieder geval verstaan: het gebruik conform de productinformatie die betrekking heeft op het door Bonfix geleverde product en uitsluitend overeenkomstig de door Bonfix of de door de producent ervan toegezegde eigenschappen.
- 7.3.** De garantie strekt zich niet uit tot en/of is niet geldend indien:
- a** Gebreken die zijn ontstaan als gevolg van het niet (strikt) in acht nemen van de installatie-, bedienings- en onderhoudsvoorschriften;
 - b** Gebreken die zijn ontstaan als gevolg van het blootstellen van de producten aan abnormale, niet-voorzienbare omstandigheden dan wel als gevolg van een anderszins onzorgvuldige en/of ondeskundige behandeling van de producten;
 - c** Gebreken die voortvloeien uit het gebruikelijke slijtageproces dat het product ondergaat;
 - d** Gebreken die zijn ontstaan of vermoedelijk zijn ontstaan als gevolg van spanningscorrosie;
 - e** Gebreken die zijn ontstaan of vermoedelijk zijn ontstaan als gevolg van montage en/of installatie van het product door derden, waaronder begrepen de Afnemer zelf;
 - f** Gebreken die zijn ontstaan als gevolg van de toepassing van enig overheidsvoorschrift inzake de aard of kwaliteit van de toegepaste materialen;
 - g** Gebreken die zijn ontstaan als gevolg van het gebruik van producten, materialen, zaken, werken en/of constructies welke op uitdrukkelijk verzoek/instructie van Afnemer zijn aangewend of toegepast;
 - h** Gebreken die zijn ontstaan als gevolg van het gebruik van van derden betrokken onderdelen;
 - i** Afnemer jegens Bonfix in verzuim is;
 - j** Afnemer Bonfix niet binnen 10 werkdagen na ontdekking van het gebrek in de gelegenheid heeft gesteld het gebrek te onderzoeken;
 - k** Een jaar na de levering is verstreken.
- 7.4.** Bonfix verleent geen garantie ter zake van de werking en/of de toepassingsmogelijkheden van producten welke door Afnemer aan derden zijn (door) geleverd dan wel van producten welke door Afnemer zijn bewerkt en vervolgens aan derden zijn (door) geleverd.
- 8. Aansprakelijkheid**
- 8.1.** Bonfix zal slechts aansprakelijk zijn voor schade, rechtstreeks voortvloeiende uit voorzienbare en vermijdbare tekortkomingen, welke haar kunnen worden toegerekend, en direct verband houden met (de uitvoering van) de Overeenkomst.

- 8.2.** De aansprakelijkheid van Bonfix is in ieder geval beperkt tot de in artikel 7 van deze Voorwaarden omschreven garantieverplichting van Bonfix.
- 8.3.** Iedere (wettelijke) plicht tot schadevergoeding van Bonfix jegens Afnemer, uit welke hoofde dan ook, is te allen tijde beperkt tot vergoeding van – uitsluitend – de directe schade (zoals bedoeld in artikel 8.7 hierna) en tot maximaal het bedrag dat in het desbetreffende geval door de aansprakelijkheidsverzekeraar van Bonfix wordt uitgekeerd c.q. vergoed, vermeerderd met het (eventuele) eigen risico van Bonfix. Zo nodig verstrekt Bonfix op verzoek van Afnemer informatie tot welk bedrag zij verzekerd is.
- 8.4.** Indien en voor zover de aansprakelijkheidsverzekeraar van Bonfix, om welke reden dan ook, niet tot uitkering c.q. vergoeding over mocht gaan, zoals bedoeld in artikel 8.3., alsdan is de eventuele (wettelijke) plicht tot schadevergoeding, uit welke hoofde dan ook, van Bonfix beperkt tot maximaal het voor de desbetreffende Overeenkomst door Bonfix gefactureerde bedrag (excl. BTW).
- 8.5.** Indien en voor zover om welke reden dan ook, de aansprakelijkheidsverzekeraar van Bonfix niet tot uitkering c.q. vergoeding overgaat, zoals bedoeld in artikel 8.3, dan wel een (of meerdere) beperking(en) in de aansprakelijkheid van Bonfix, zoals bedoeld in dit artikel, in strijd is (of zijn) met toepasselijke dwingendrechtelijke wetgeving of niet door de rechter wordt gehonoreerd (bijvoorbeeld wegens strijd met de redelijkheid en billijkheid) en dit zou leiden tot aansprakelijkheid van Bonfix voor schade (indirecte schade daarbij eventueel inbegrepen) die meer dan € 1.000,- (duizend Euro) bedraagt, dan is de aansprakelijkheid, althans de (wettelijke) plicht tot schadevergoeding van Bonfix beperkt tot ten hoogste het laatstgenoemde bedrag.
- 8.6.** De in artikel 8.3 tot en met 8.5 genoemde maximumbedragen komen echter te vervallen indien, maar uitsluitend voor zover de schade (mede) het gevolg is van opzet, bewuste roekeloosheid of grove schuld van de zijde van Bonfix, te bewijzen door de Afnemer, tenzij uit de wettelijke bewijslastverdeling anders voortvloeit.
- 8.7.** Onder directe schade moet uitsluitend worden verstaan:
- a** materiële schade aan de eigendommen van Afnemer;
 - b** redelijke kosten, die Afnemer heeft gemaakt ter vaststelling van de aansprakelijkheid en (de omvang van de directe) schade;
 - c** redelijke kosten, die Afnemer redelijkerwijs heeft gemaakt, en redelijkerwijs kon en mocht maken, ter voorkoming of beperking van de schade, voor zover Afnemer aantoonbaar dat deze kosten hebben geleid tot een beperking van de directe schade;
 - d** redelijke kosten, die Afnemer redelijkerwijs heeft gemaakt ter verkrijging van voldoening buiten rechte, zoals bedoeld in artikel 6:96 lid 1, sub c, BW.
- 8.8.** Bonfix kan in geen enkel geval aansprakelijk worden gesteld voor c.q. worden verplicht tot vergoeding van eventuele indirecte en/of incidentele schade, tenzij de toepasselijke dwingendrechtelijke wetgeving deze uitsluiting, althans een gehele uitsluiting, van (een deel van) deze schade niet toelaat. Onder indirecte en/of incidentele schade wordt onder andere (doch niet uitsluitend) verstaan: gevolgschade, omzet- en/of winstderving, gemiste besparingen, gedane investeringen, schade door bedrijfsstagnatie c.q. stilstand en/of kosten gemaakt ter voorkoming, vaststelling of beperking van indirecte en/of incidentele schade en/of de aansprakelijkheid daarvoor, kosten gemaakt ter verkrijging van voldoening buiten rechte van de indirecte/incidentele schade. Mocht Bonfix toch aansprakelijk zijn voor indirecte schade, dan geldt het bepaalde in 8.4 en/of 8.5 (inclusief directe schade).
- 8.9.** Aansprakelijkheid van Bonfix wegens een toerekenbare tekortkoming in de nakoming van een verplichting of van verplichtingen uit hoofde van de Overeenkomst, ontstaat enkel indien Afnemer Bonfix onverwijld, dat wil zeggen uiterlijk binnen 8 dagen na levering dan wel nadat het gebrek is geconstateerd of geconstateerd had kunnen zijn, schriftelijk in gebreke stelt, waarbij Afnemer Bonfix een redelijke termijn gunt om alsnog aan zijn verplichtingen uit de Overeenkomst te voldoen en deugdelijk na te komen en Bonfix ook na deze termijn niet in staat blijkt tot een deugdelijke nakoming.
- 8.10.** Iedere vordering tot schadevergoeding en/of nakoming tegen Bonfix of enig recht dat Afnemer jegens Bonfix geldend moet maken, vervalt of verjaart na het (enkele) verloop van één (1) jaar na de gebeurtenis waardoor de schade of het beroep op enig (ander) recht is veroorzaakt respectievelijk ontstaan, tenzij uit deze Voorwaarden volgt dat een andere (verval)termijn van toepassing is.

- 8.11.** Met betrekking tot producten welke door Bonfix van derden zijn betrokken, zullen de op die relatie betrekking hebbende (contracts- en/of garantie) bepalingen ook gelden jegens Afnemer, indien en voor zover Bonfix op dergelijke bepalingen een beroep wenst te doen. In het geval Afnemer een derde of derden rechtstreeks wenst aan te spreken, vrijwaart Afnemer Bonfix tegen elke aanspraak van de derde(n) in verband met de aansprakelijkstelling alsmede alle daarmee verbandhoudende kosten voor Bonfix.
- 9. Overmacht**
- 9.1.** In geval Bonfix niet in staat is om aan zijn verplichtingen uit de Overeenkomst te voldoen als gevolg van een situatie van overmacht, worden de verplichtingen van Bonfix opgeschort zolang de overmachtsituatie voortduurt.
- 9.2.** Indien de overmachtsituatie langer dan 3 maanden voortduurt, is ieder der partijen gerechtigd de Overeenkomst te ontbinden door middel van een schriftelijke verklaring aan de andere partij.
- 9.3.** Van een overmachtsituatie is sprake indien de uitvoering van de Overeenkomst geheel of gedeeltelijk onmogelijk is, al dan niet tijdelijk, als gevolg van een oorzaak of gebeurtenis die Bonfix redelijkerwijs niet kan voorkomen of welke geheel of ten dele buiten de invloedssfeer van Bonfix ligt. Voorbeelden van overmachtsituaties zijn: stakingen en bedrijfsbezettingen, vertraagde of uitblijvende levering van toeleveranciers, transportstoringen, overheidsmaatregelen, etc.
- 9.4.** In geval van overmacht maakt Afnemer geen aanspraak op schadevergoeding in welke vorm of van welke aard dan ook.
- 10. Betaling/prijzen**
- 10.1.** Elke prijsopgave is (geheel) vrijblijvend, tenzij uitdrukkelijk anders schriftelijk is overeengekomen.
- 10.2.** De door Bonfix gehanteerde prijzen zijn – tenzij uitdrukkelijk anders overeengekomen – exclusief BTW en exclusief overige kosten zoals, maar niet beperkt tot, transportkosten, verpakkingskosten, etc.
- 10.3.** Wijzigingen van factoren die de kostprijs kunnen beïnvloeden, zoals bijvoorbeeld de inkoopprijs (van bijvoorbeeld producten of grondstoffen), koersverschillen, overheidsmaatregelen, in- en uitvoerrechten, transportkosten, verzekeringspremies etc., mogen door Bonfix aan Afnemer worden doorberekend. Afnemer is niet gerechtigd tot ontbinding van de Overeenkomst als gevolg van dergelijke prijsverhogingen, mits deze redelijk en billijk zijn.
- 10.4.** Alle facturen zullen – tenzij ander schriftelijk overeengekomen - door Afnemer binnen dertig (30) dagen na de factuurdatum netto worden voldaan, tenzij op de factuur of in de bevestiging van de Order specifieke (andere) betalingscondities zijn vermeld. Afnemer is ter zake van de facturen niet bevoegd tot verrekening, opschorting of schuldcompensatie.
- 10.5.** Bonfix is bevoegd, indien naar zijn redelijk oordeel de financiële toestand van Afnemer daartoe aanleiding geeft, vooruitbetaling of zekerheidstelling te verlangen en in afwachting daarvan de gehele of gedeeltelijke uitvoering van de Overeenkomst op te schorten.
- 10.6.** Afnemer zal enkel door het verstrijken van de betalingstermijn, dan wel indien (buiten)gerechtelijke surseance van betaling of het faillissement of schuldsaneringsregeling is aangevraagd dan wel uitgesproken ten aanzien van Afnemer, in verzuim geraken, zonder dat enige (verdere) sommatie of ingebrekestelling nodig is. Van het openstaande bedrag zal ook de wettelijke handelsrente (artikel 6:119a BW) verschuldigd zijn over de tijd dat de Afnemer met voldoening daarvan in verzuim is. Afnemer zal gehouden zijn tot volledige vergoeding van de buitengerechtigde en gerechtelijke kosten, waaronder alle volledige daadwerkelijke kosten berekend voor rechtsbijstand en juridisch advies, zoals volledige deurwaarders-, procureurs- en advocaatkosten en eventueel kosten van andere derden, uitdrukkelijk in afwijking van het Liquidatietarief Rechtbanken en Gerechtshoven, welke verband houden met de inning van de vordering, waarvan de hoogte wordt bepaald op minimaal 15% van het totale openstaande bedrag, (excl. BTW) met een minimum van vijfhonderd EURO (€ 500,-).
- 10.7.** Iedere betaling door Afnemer wordt geacht de betaling van de oudste, nog openstaande factuur te zijn.

11. (Krediet)eigendomsvoorbehoud

- 11.1.** Alle geleverde producten blijven eigendom van Bonfix tot aan het moment waarop Afnemer aan alle verplichtingen – voortvloeiend uit of samenhangend met alle reeds gesloten en toekomstige Overeenkomst(en) waaruit voor Bonfix een plicht tot levering voortvloeit – heeft voldaan. Tot aan dat moment is Afnemer verplicht de door Bonfix geleverde producten gescheiden van andere producten en duidelijk identificeerbaar als Bonfix' eigendom te bewaren.
- 11.2.** Voordat de eigendom van alle producten op Afnemer is overgegaan, is Afnemer niet gerechtigd de producten aan derden te verhuren, te vervreemden, in gebruik te geven, te verpanden of anderszins te bezwaren. Afnemer kan de producten slechts verkopen, afleveren of verwerken, voor zover dit in het kader van zijn normale bedrijfsuitoefening noodzakelijk is.

12. Ontbinding

- 12.1.** In geval van verzuim (voor zover nakoming niet blijvend of tijdelijk onmogelijk is) van Afnemer zal Bonfix gerechtigd zijn de Overeenkomst - zonder rechterlijke tussenkomst - op te zeggen c.q. te ontbinden, onverminderd het recht van Bonfix om (in plaats daarvan) nakoming en/of (in plaats daarvan of daarnaast) schadevergoeding te vorderen en/of overige (rechts)maatregelen te nemen.
- 12.2.** Aan Afnemer komt de bevoegdheid tot ontbinding van de Overeenkomst toe indien Bonfix, na een deugdelijke en zo gedetailleerd mogelijke schriftelijke ingebrekestelling, waarbij een redelijke termijn gesteld wordt voor zuivering van een (substantiële) tekortkoming, (nog steeds) toerekenbaar tekortschiet in de nakoming van wezenlijke verplichtingen ingevolge de Overeenkomst. De redelijke termijn voor nakoming die door Afnemer wordt gesteld, dient rekening te houden met alle omstandigheden van het concrete geval.
- 12.3.** Bonfix kan de Overeenkomst voorts zonder ingebrekestelling en zonder rechterlijke tussenkomst, door schriftelijke kennisgeving met onmiddellijke ingang geheel of gedeeltelijk beëindigen indien Afnemer, al dan niet voorlopig, surseance van betaling wordt verleend, indien ten aanzien van Afnemer faillissement wordt aangevraagd c.q. uitgesproken, indien zijn onderneming

wordt geliquideerd of beëindigd anders dan ten behoeve van reconstructie of samenvoeging van ondernemingen, of indien de onderneming van Afnemer wordt verkocht of er een verandering in het bestuur van Afnemer optreedt. Bonfix zal wegens deze beëindiging nimmer tot enige schadevergoeding zijn gehouden.

- 12.4.** Bedragen die Bonfix voor de beëindiging c.q. ontbinding heeft gefactureerd in verband met hetgeen zij reeds ter uitvoering van de Overeenkomst heeft verricht of geleverd, blijven onverminderd verschuldigd en worden op het moment van de ontbinding direct opeisbaar.

13. Intellectuele Eigendomsrechten

- 13.1.** Alle rechten van intellectuele eigendom (waaronder in ieder geval begrepen auteursrechten, merkrechten, octrooirechten, handelsnaamrechten, databankrechten en know how) en de daarbij behorende materialen zoals analyses, rapporten, ontwerpen, adviezen, schetsen, tekeningen, documentatie, gebruikershandleidingen, alsmede voorbereidend materiaal daarvan, van Bonfix zullen uitdrukkelijk bij Bonfix (of haar licentiegevers/leveranciers) blijven berusten. Dit geldt eveneens met betrekking tot een krachtens een Overeenkomst (van opdracht) voor Afnemer ontwikkelde of ter beschikking gestelde producten.
- 13.2.** Het is de Afnemer niet toegestaan enige aanduiding omtrent intellectuele eigendomsrechten van de product van Bonfix te verwijderen of te wijzigen. De Afnemer garandeert dat hij niets zal doen of nalaten dat inbreuk maakt op de intellectuele eigendomsrechten van Bonfix, deze rechten ongeldig maken en/of het eigendom van deze intellectuele eigendomsrechten in gevaar brengt.
- 13.3.** Indien onverhoopt mocht blijken dat een door Bonfix aan de Afnemer verkocht Product in Nederland inbreuk maakt op enig recht van intellectuele eigendom van een derde, en de Afnemer te dier zake wordt aangesproken, is de Afnemer verplicht Bonfix daarvan terstond schriftelijk op de hoogte te brengen. Bonfix zal alsdan naar eigen keuze ofwel alsnog het recht om dat product te gebruiken verschaffen, ofwel een vervangend product leveren dat geen inbreuk maakt, ofwel de Afnemer, nadat het product van hem is terugontvangen, de koop prijs restitueren onder aftrek van een redelijke vergoeding voor het periode dat de Afnemer het product ter

beschikking heeft gehad. Ter zake van inbreuk op een recht van of intellectuele eigendom buiten Nederland zal de Afnemer tegen Bonfix geen enkele aanspraak kunnen doen gelden en geen enkele vordering hebben.

13.4. Bonfix kan op geen enkele wijze aansprakelijk worden gesteld c.q. gehouden ter zake van inbreuk op enig recht van intellectuele eigendom dan wel enig ander exclusief recht, welke het gevolg is van enige wijziging in of aan een door of namens Bonfix verkocht of geleverd product of van enig gebruik van zo'n product of enige toepassing van zo'n product, die anders is dan welke Bonfix heeft voorgeschreven, waarvan Bonfix uitging of zonder medeweten c.q. toestemming van Bonfix is verricht.

14. Toepasselijk recht/geschillen

14.1. Op alle geschillen en op alle Overeenkomsten tussen Bonfix en Afnemer is Nederlands recht van toepassing.

14.2. De toepasselijkheid van het Weens Koopverdrag is uitgesloten, tenzij partijen uitdrukkelijk anders schriftelijk zijn overeengekomen.

14.3. Alle geschillen tussen Bonfix en Afnemer zullen, indien in der minne niet tot een regeling kan worden gekomen, worden uitsluitend voorgelegd aan de (relatief) bevoegde rechter te Zwolle.

15. Overige bepalingen

15.1. Indien enige bepaling van deze Voorwaarden nietig is of vernietigd wordt, zullen de overige artikelen van deze Voorwaarden onverminderd volledig van kracht blijven. Bonfix en Afnemer zullen (verplicht) in overleg treden teneinde nieuwe bepalingen ter vervanging van de nietige c.q. vernietigde bepalingen overeen te komen, waarbij zoveel mogelijk het doel en de strekking van de nietige c.q. vernietigde bepaling in acht worden genomen zonder de nieuwe bepaling(en) (wederom) aan nietigheid/vernietiging bloot te stellen.

15.2. Bonfix heeft het recht om de Voorwaarden eenzijdig te wijzigen of aan te vullen. Afnemer verklaart zich op voorhand – tenzij dit redelijkerwijs niet van hem verwacht kan worden – akkoord met eventuele wijzigingen of aanvullingen. Deze wijzigingen treden in werking op het alsdan door Bonfix bekend te maken tijdstip. Indien geen tijdstip

van inwerkingtreden is medegedeeld, treden de wijzigingen in werking, zodra de wijziging aan Afnemer is medegedeeld en/of de betreffende versie is gedeponereerd bij de Kamer van Koophandel en Fabrieken.

15.3. De meest recente en toepasselijke versie is gedeponereerd bij de Kamer van Koophandel Oost-Nederland onder nummer 05054087.

A series of horizontal dashed lines for writing, spanning the width of the page.



Openingstijden

Maandag tot en met vrijdag 08.00 uur tot 17.30 uur



T 088 - 460 07 94
F 088 - 460 02 29
E info@bonfix.nl
I www.bonfix.nl