

BONFIX buigbare RVS gasaansluitleiding

Technische documentatie



Attentie

Bestudeer zorgvuldig deze montagehandleiding voor aanvang van de installatie of onderhoud van de buigbare RVS gasaansluitleiding. Bewaar deze montagehandleiding voor de toekomst.

Verzeker u ervan dat de gekozen plaats van installatie voldoet aan de geldende installatievoorschriften, werkbladen en veiligheidsnormen voordat u met de installatie aanvangt.

Raadpleeg een erkend installateur indien u twijfelt bij de installatie van de buigbare RVS gasaansluitleiding.

Algemeen

De buigbare RVS gasaansluitleiding is dé oplossing voor de voorgeschreven aansluiting van gasverbruikstoestellen met een vaste opstelling.

De buigbare RVS gasaansluitleiding bestaat uit een gegolfde RVS (AISI 316L) slang met aangelaste (T.I.G) RVS (AISI 303) koppelingen, messing vernikkelde M24x1,5 wartelmoeren (CW614N) en is voorzien van een gele PE beschermmantel.

De RVS gasaansluitleiding kan rechtstreeks op ieder vastopgesteld gasverbruikstoestel worden aangesloten.

Dit product, dat eenvoudig en snel te installeren is, garandeert een optimale, veilige en flexibele verbinding.

Toepassing

Alle gasverbruikstoestellen met een vaste opstelling.

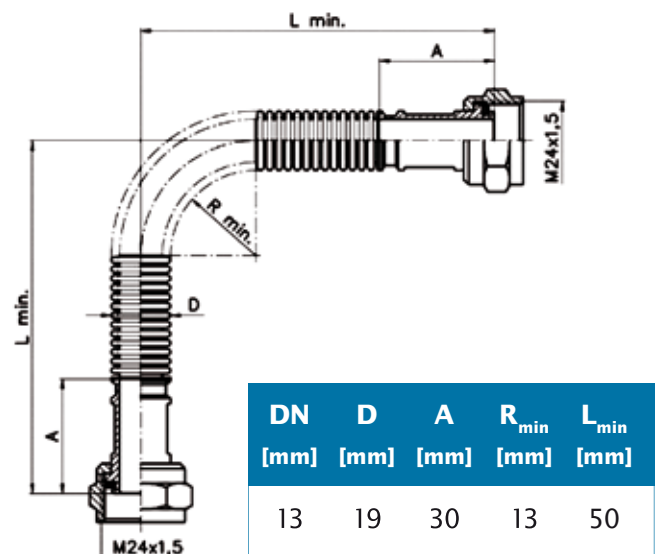
- Voorbeelden: inbouwfornuis, inbouwoven, inbouwkomfoor, vast opgestelde wasmachine of wasdroger op gas, vast opgesteld warmwaterdoorstroomtoestel, vast opgesteld warmwatervoorraadtoestel, vastopgesteld stralingstoestel op gas, gaskachel, CV-toestel, luchtverwarmer, fornuizen > 14 kW, industriële toestellen.

Voordelen

Géén periodieke vervangingsplicht, directe aansluiting op het gasverbruikstoestel, eenvoudige en snelle montage, hoge temperatuursbestendigheid, lange levensduur, grote flexibiliteit door kleine buigradius.

Opslag

De gasaansluiting dient in zijn originele verpakking te worden opgeslagen, beschermd tegen stof, vuil en vocht.



Installatievoorschrift

Verwijder de verpakking pas bij aanvang van de montage, sluit de gastoevoerkraan alvorens met de montage te beginnen, volg de voorschriften voor aardgasinstallaties zoals vastgelegd in NEN 1078, leg de leiding met inachtneming van de maximale toelaatbare kleinste buigradius R_{\min} (zie tabel), voorkom iedere beschadiging tijdens de montage, gebruik geen montagegereedschap op het gegolfde gedeelte, oefen geen wringbelasting uit op het gegolfde gedeelte, iedere buigbare roestvast stalen gasaansluitleiding is op gasdichtheid gecontroleerd, controleer de installatie op lektheid conform de geldende voorschriften/werkbladen. Verwijder het schuimmiddel direct na de lekcontrole en reinig de gasaansluitleiding grondig.

Kwaliteitskeurmerk

De buigbare RVS gasaansluiting is voorzien van het GASTEC QA kwaliteitskeurmerk.

Onderhoud

De RVS gasaansluiting heeft geen onderhoud nodig.

Aansprakelijkheid

Wij garanderen een onberispelijke kwaliteit van het product en de daarin verwerkte materialen. Mocht onverhoopt toch een materiaal- en/of fabricagefout worden geconstateerd, svp de gasaansluitleiding retourneren, vergezeld van een kopie van de aankoopnota en een schriftelijke klachtmelding. Reclamatie dient plaats te vinden binnen 8 dagen na aanschaf.

Aangezien de kwaliteit van de installatie van de RVS gasaansluitleiding van vele factoren afhangt die niet door ons kunnen worden beïnvloed, moeten we iedere aansprakelijkheid, welke verder gaat dan het vervangen van een foutief product, afwijzen. Dit geldt in het bijzonder voor gevolg- en vermogensschades, veroorzaakt door foutieve montage. Let u hierbij ook op onze algemene voorwaarden.

Informatie

Voor meer informatie bezoek onze website op www.bonfix.eu

Gebruik bij montage passend gereedschap en voorkom beschadigingen

Garantie en aansprakelijkheid

Garantie en aansprakelijkheid conform onze algemene voorwaarden. Schade veroorzaakt door spanningcorrosie valt niet binnen de productaansprakelijkheid.

